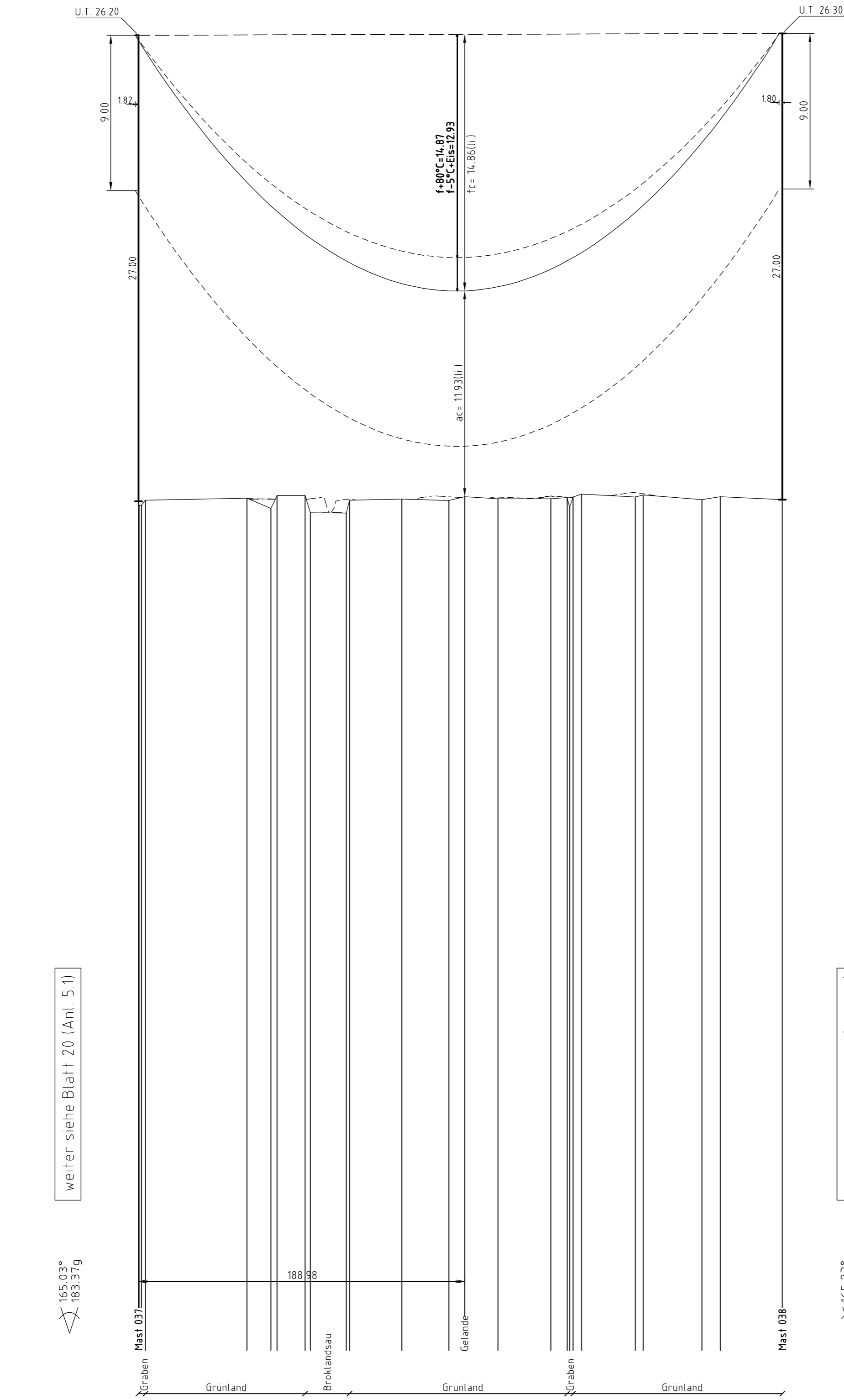
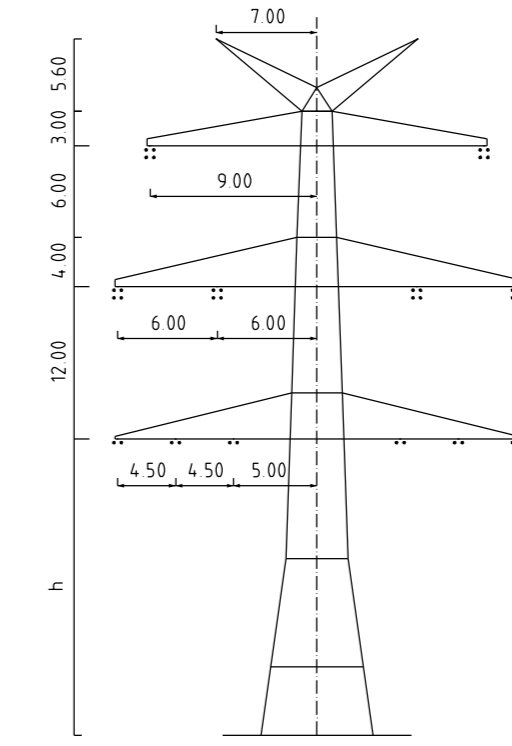
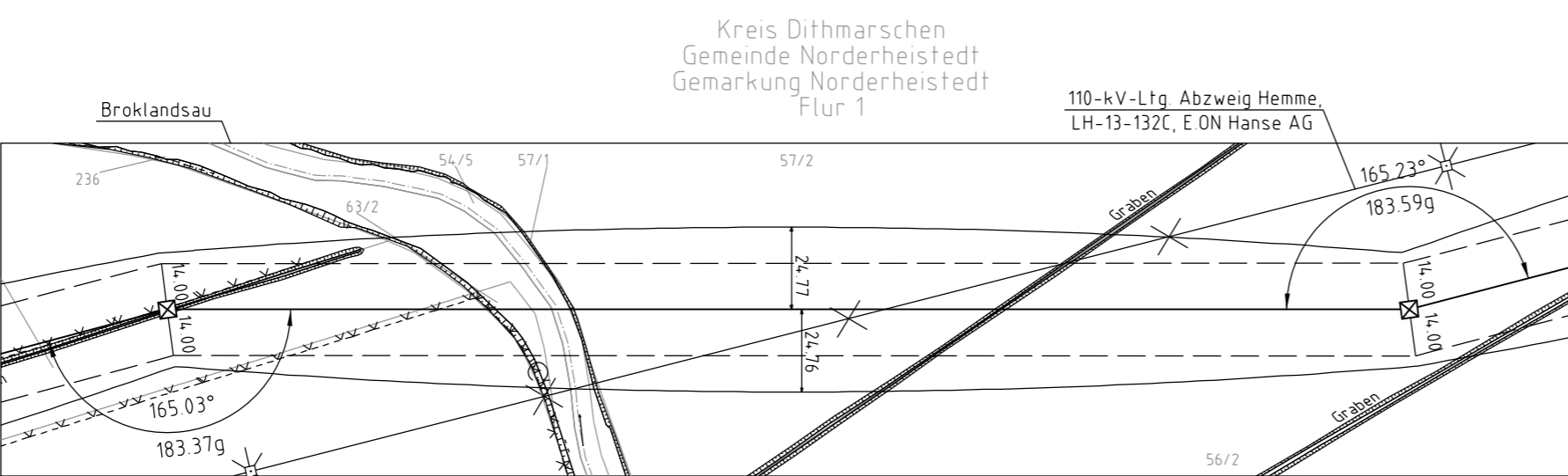
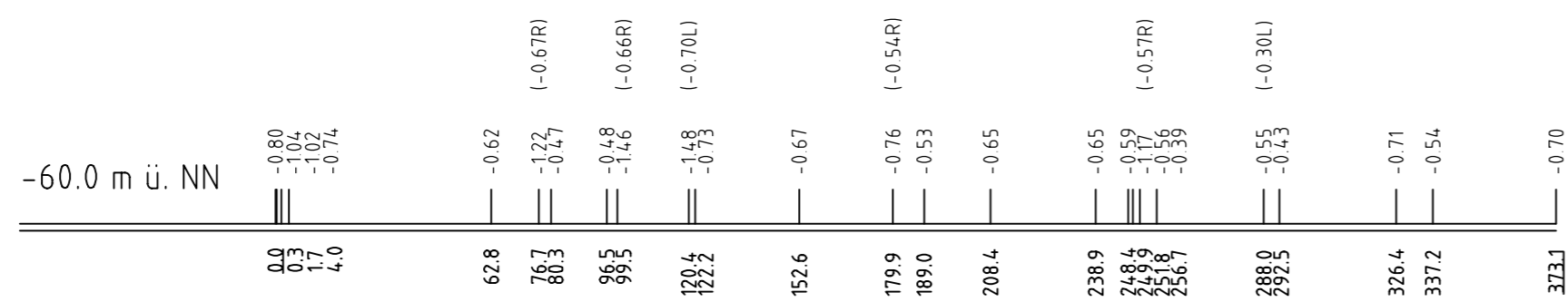


ES/LWL mit Vogelschutzmarken



weiter siehe Blatt 20 (Anl. 5.1)

weiter siehe Blatt 22 (Anl. 5.1)



Mast Nr. 037, 038

- Vegetation dichter als 350m am Leitersel
- Vegetation zwischen 350m und 500m zum Leitersel
- Vegetation innerhalb des Schutzbereiches

Anlage 5.1
Blatt 21/78



380-kV-Ltg. Heide West-Husum Nord
LH-13-320

Längenprofil
Neuplanung

Mast Nr. 037 - Mast Nr. 038

Maßstab der Längen 1 : 2000
der Höhen 1 : 200

DIN VDE-Bestimmung	: DIN VDE 0210 / DIN EN 50341-3-4, 01/2011 (Eiszone 2, Windzone 4)
Masttyp	: DA-4-DE-2013
Beseilung	: 2x3+4 565-AL1/72-ST1A, MZS=46,0N/mm ² (380-kV)
Leitersel	: 2x3+2 565-AL1/72-ST1A, MZS=46,0N/mm ² (110-kV)
Erdseil	: 2x1 OPGW DSBB 485MF 122-AL3/61-A20A, MZS=59,0N/mm ²
Luftkabel/ sonstige Belegung	: DA-6,50m (3178N) (380-kV)
Kettenlänge	: DA-3,70m (1117N) (110-kV)
Seitliche Überhöhung	: 14,00 m rechts ----- oder links ----- aufgenommen

Planfeststellungsunterlage

Aufgestellt 30.09.2014

Bayreuth, TenneT TSO GmbH

iv iA Dr.

Maßstab 1 : 2000 / 200 Einheit Meter

imp GmbH
im Weg 18
59823 Arnsberg-Deventrop

Datum Name
Bearb. 30.09.2014 Eckhoff
Gepr. 30.09.2014 Hoffmann

Norm DIN EN 50341-3-4, 01/2011
Fachbereich TL

Zust. Änderung Datum Name Urspr.