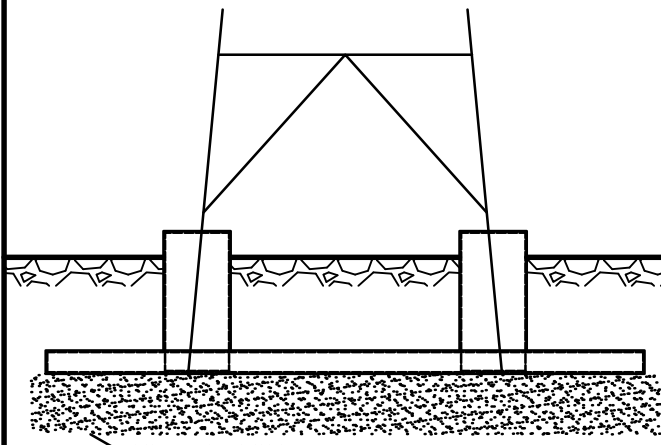


BETONFLACHGRÜNDUNG

Plattenfundament

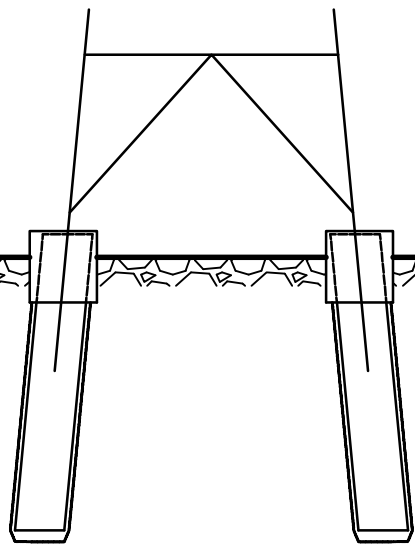


Mineralschüttung
(für Plattenfundament mit Gründungspolster, nur zur alternativen Anwendung)

PFAHLGRÜNDUNG

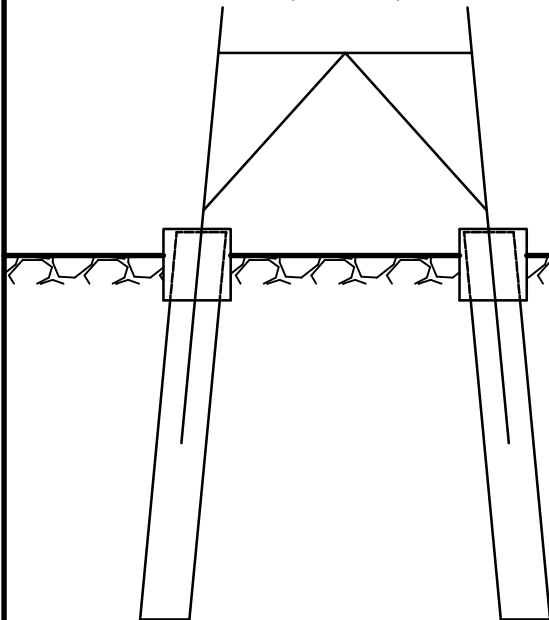
Bohrpfahlgründung

EOK

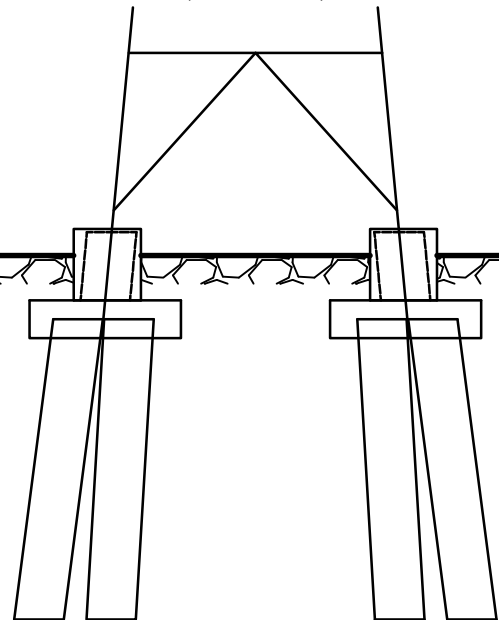


PFAHLGRÜNDUNG

Rammpfahlgründung
(einfach)



Rammpfahlgründung
(mehrfach)



EOK

Planfeststellungsunterlagen

Aufgestellt Quickborn, 16.06.2020
Schleswig-Holstein Netz AG

i.H. von [Signature]



Deutschland GmbH
Wolfentalstraße 29
D-88400 Biberach
Leitungsplanung

Maßstab

ohne

Einheit

Meter

			Datum		Name			
			Bearb.	10.06.2020	Pötzsch			
			Gepr.	12.06.2020	Barg			
			Norm					
Zust.	Änderung	Datum					Name	Urspr.: