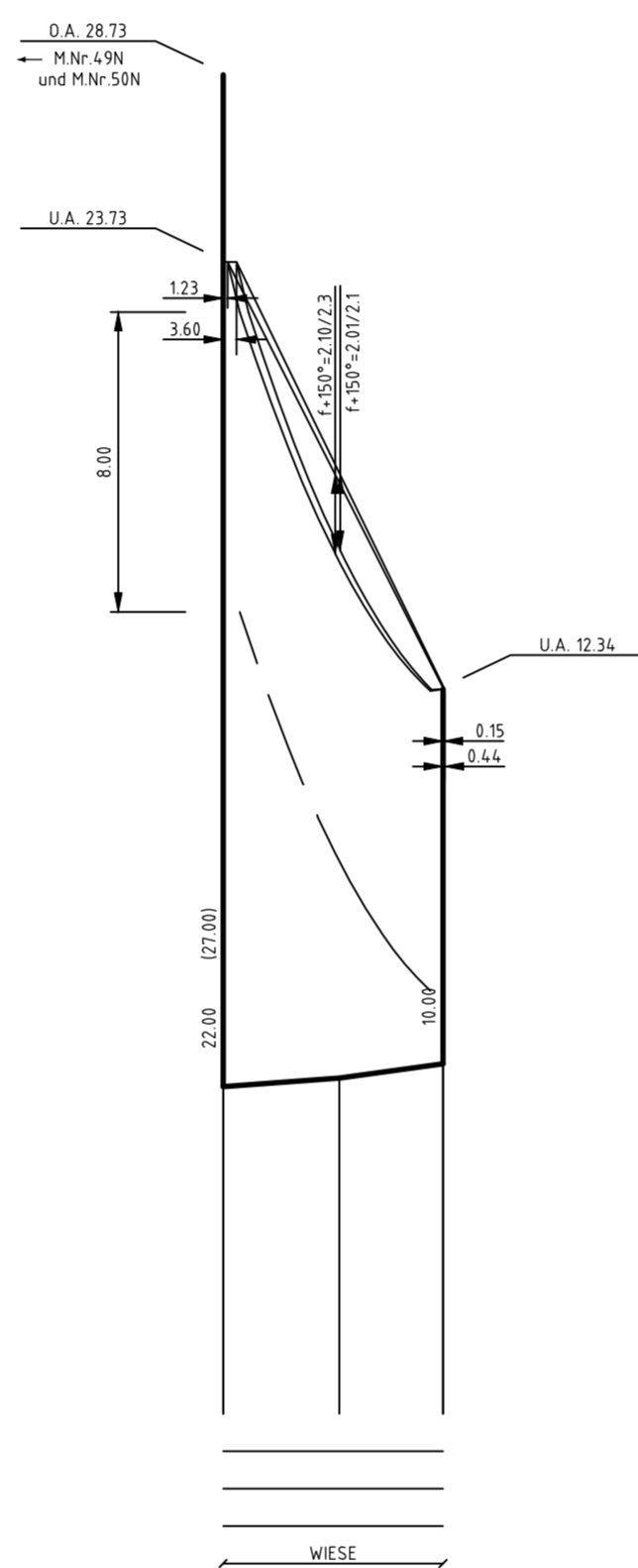
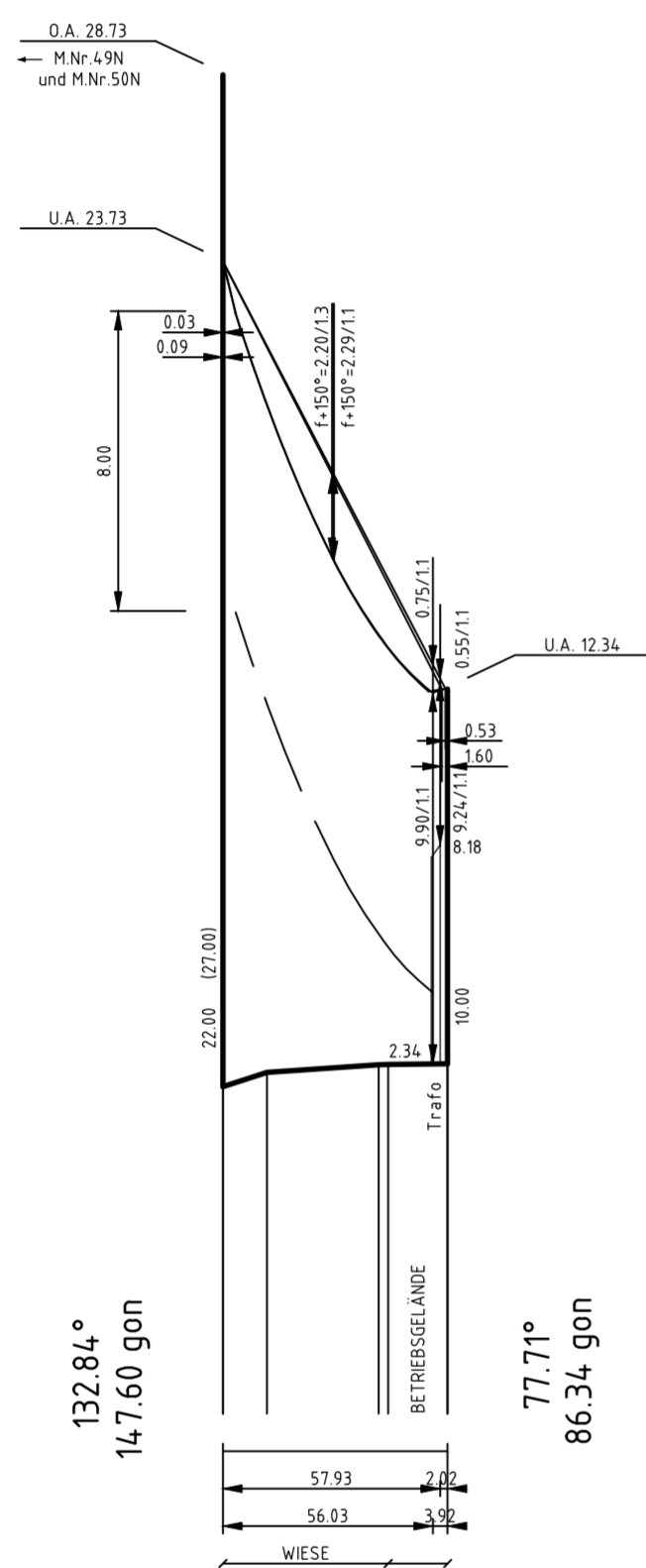


50N  
(Bw-Nr. 3 0181 050)  
WAZ80-27,00-22,00  
/DA  
A-2-D-2013.1

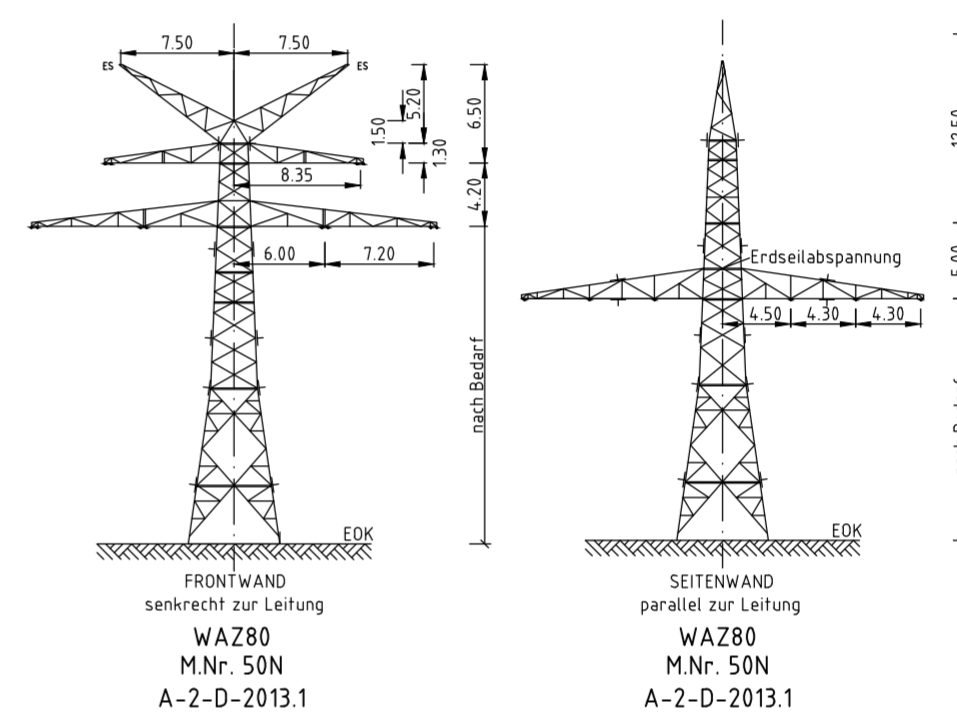
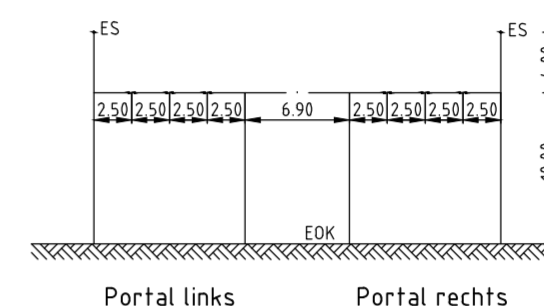
998N  
(Bw-Nr. 3 0181 998)  
Portal links  
Portal-10,00  
DA/  
A-2-D-2013.1

50N  
(Bw-Nr. 3 0181 050)  
WAZ80-27,00-22,00  
/DA  
A-2-D-2013.1

998N  
(Bw-Nr. 3 0181 998)  
Portal rechts  
Portal-10,00  
DA/  
A-2-D-2013.1



Vegetationspunkte mit Seilabstand < 3.50 m  
Vegetationspunkte mit Seilabstand >= 3.50 m



Anlage 5  
Blatt 22 / 32

Schleswig-Holstein  
Netz

## LÄNGENPROFIL

### 110-kV-Leitung

### Wöhrden - Strübbel

LH- 13-181  
Abschnitt C1  
Mast Nr. 50N - Portale (UW Reinsbüttel)

Maßstab der Längen 1 : 2000  
der Höhen 1 : 200

DIN VDE-Bestimmung	: EN 50341 1.11	Eislastzone 2	Windzone 4
Gestänge	: A-2-D-2013.1		
Leiterseil	: 1x3x1 565-TAL/72-ACS Finch		
	: $\sigma 10 = 12 \text{ N/mm}^2$		
Erdseil	: 2 x 97-AL1/56-ST1A; $\sigma 10 = 16.7 \text{ N/mm}^2$		
Luftkabel	: äquivalent zum Erdseil		
Ketten	: DA L = 3.50 m G = 1000 N		
Seitliche Überhöhung	: 10 m rechts oder links aufgenommen		
Datum der Profilaufnahme	:		

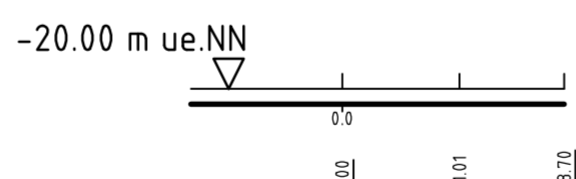
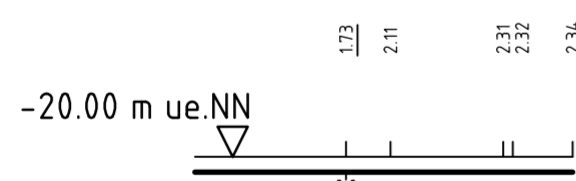
Zeichen- und Planerklärung siehe Erläuterung zur Anlage 5

## Planfeststellungsunterlage

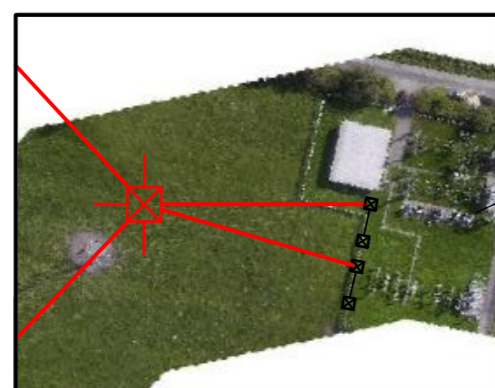
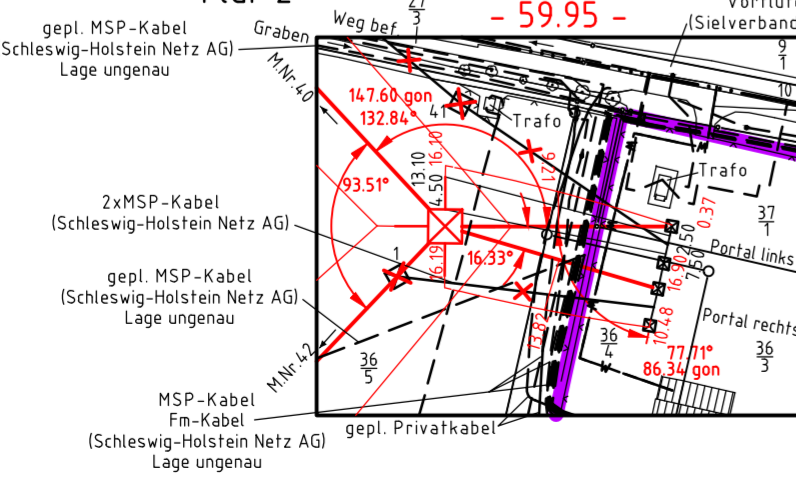
Aufgestellt	03.05.2016		
Quickborn,			
Schleswig - Holstein Netz AG			
<i>i.v. Kalks</i>	<i>i. A. Kuyke</i>		
Firma	GA Hochspannung	Maßstab:	Einheit:
	Leitungsbau GmbH	Länge 1 : 2000	Meter
		Höhe 1 : 200	
		Datum	Name
		Bearb. 17.12.2013	Sicking
		Gepr. 20.10.2014	Schindler
		Objekt:	Ersatzneubau
			Heide-Heide/West-Strübbel
		Schleswig-Holstein Netz	
Zust.	Änderung	Datum	Name
			Blatt: 22 / 32

weiter siehe Blatt 21

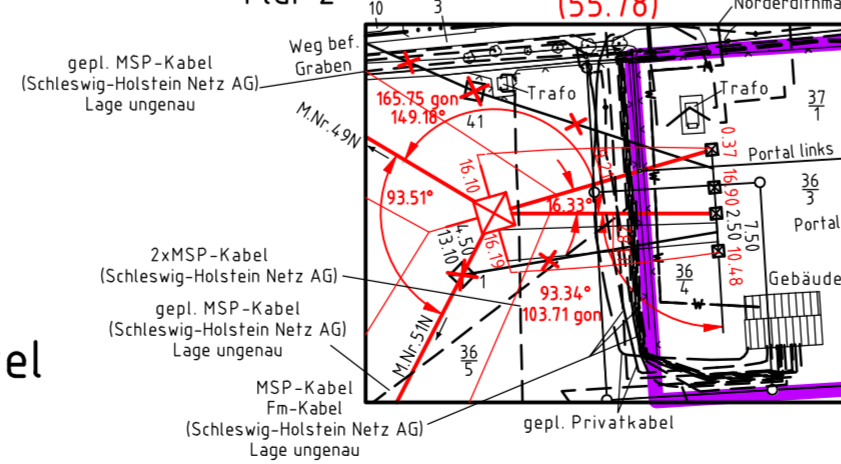
weiter siehe Blatt 23



Landkreis Dithmarschen  
Gemeinde Reinsbüttel  
Gemarkung Reinsbüttel  
Flur 2



Landkreis Dithmarschen  
Gemeinde Reinsbüttel  
Gemarkung Reinsbüttel  
Flur 2



UW Reinsbüttel

UW Reinsbüttel