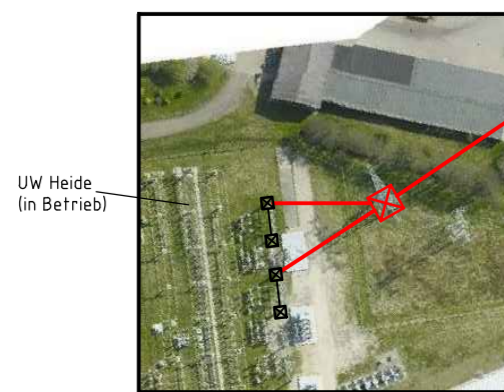
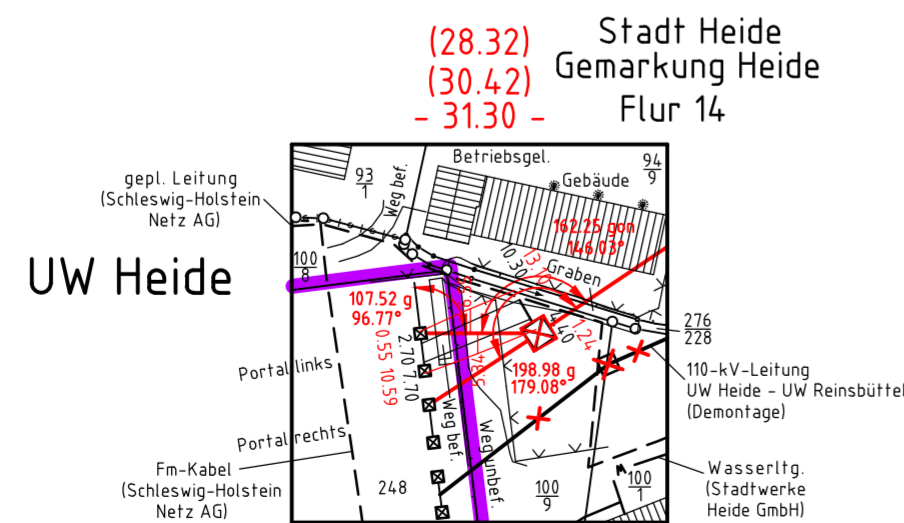
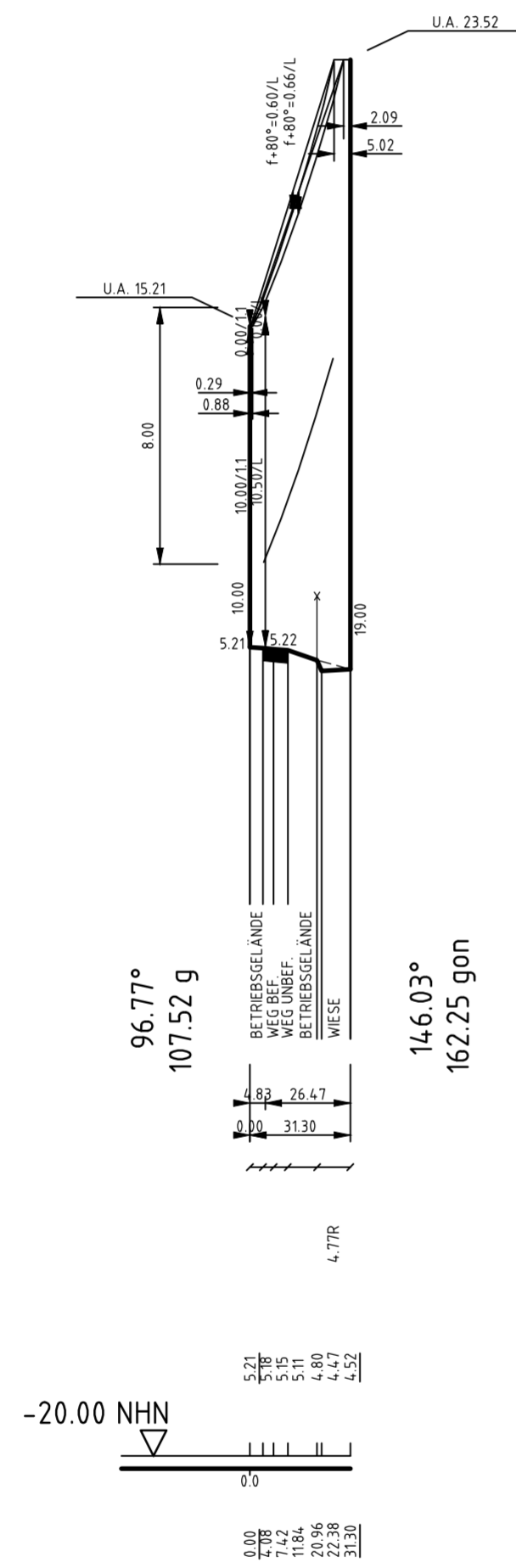


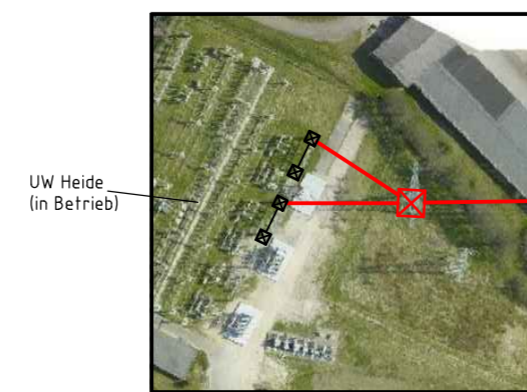
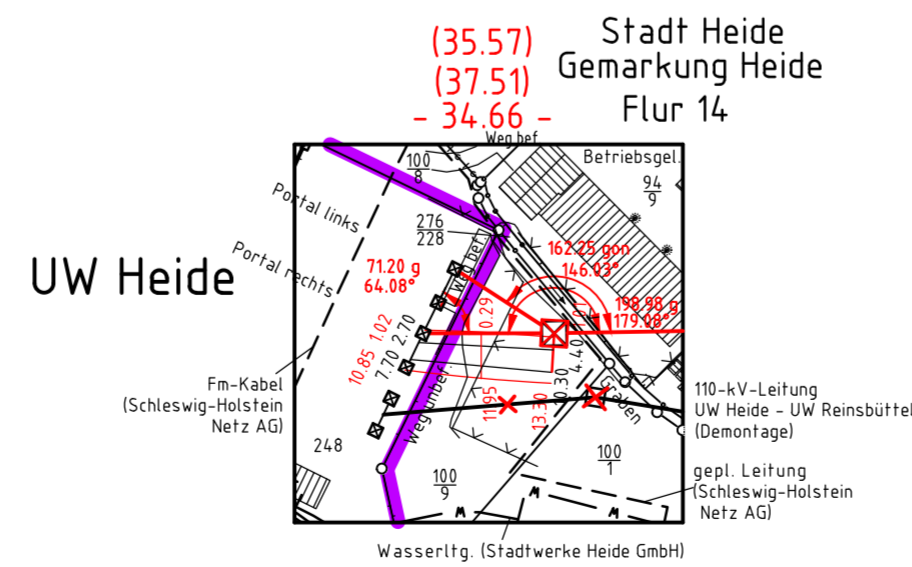
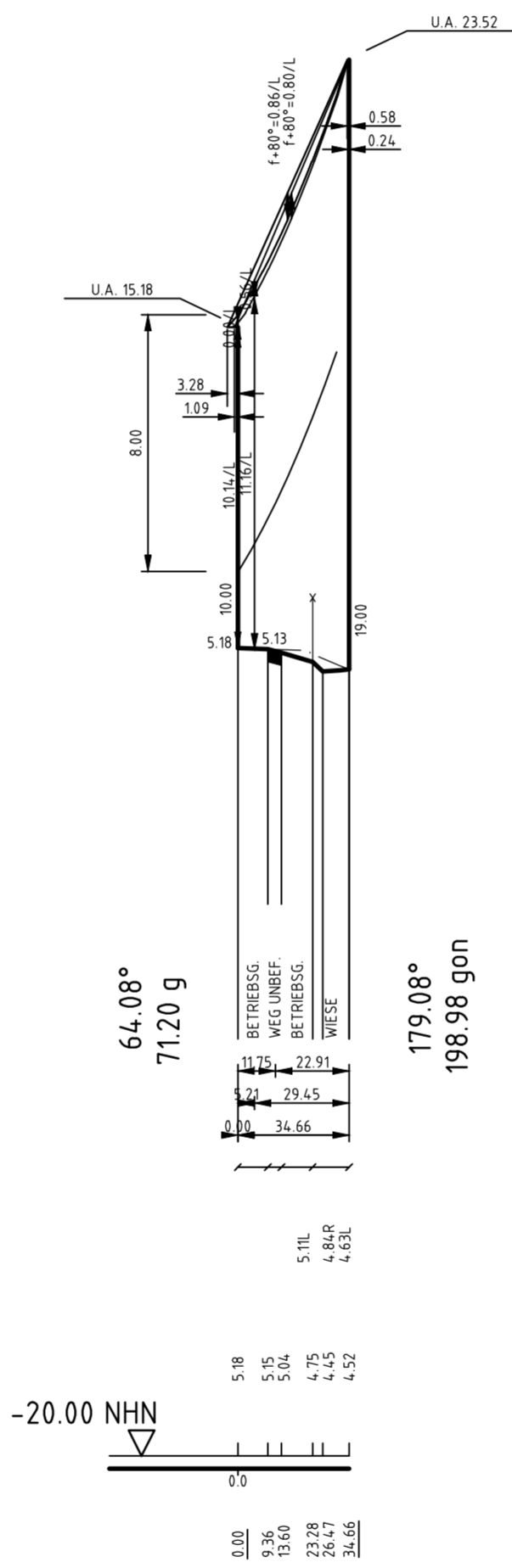
000N  
(Bw-Nr. 3 0135 000)  
Portal links  
Portal-10,00  
/DA

1N  
(Bw-Nr. 3 0181 026)  
WE/WAdiff/WA100-19,00  
DA/  
A-2-D-2013.1



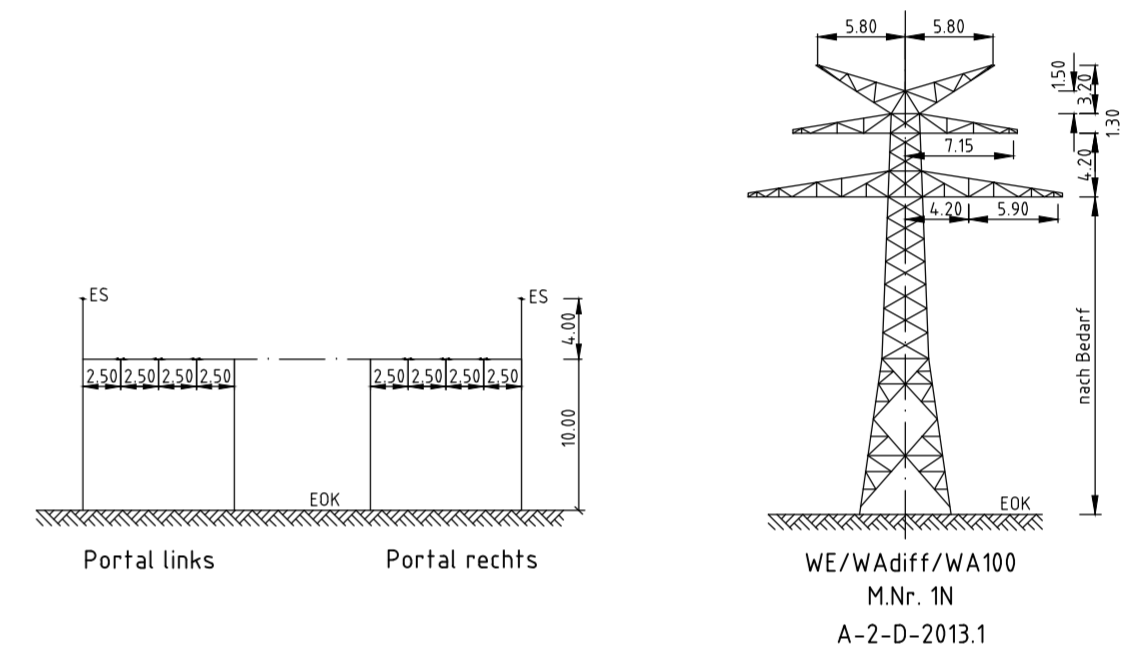
000N  
(Bw-Nr. 3 0135 000)  
Portal rechts  
Portal-10,00  
/DA

1N  
(Bw-Nr. 3 0181 026)  
WE/WAdiff/WA100-19,00  
DA/  
A-2-D-2013.1



weiter siehe Blatt 2

Vegetationspunkte mit Seilabstand < 3.50 m  
Vegetationspunkte mit Seilabstand >= 3.50 m



Anlage 5  
Blatt 1 / 32

Schleswig-Holstein  
Netz

# LÄNGENPROFIL 110-kV-Leitung Heide - Heide/West

LH- 13-135  
Abschnitt A  
Portale (UW Heide) - Mast Nr. 1N

Maßstab der Längen 1 : 2000  
der Höhen 1 : 200

|   |   |               |            |
|---|---|---------------|------------|
| DIN VDE-Bestimmung  | : EN 50341 1.11   | Eislastzone 2 | Windzone 4 |
| Gestänge  | : A-2-D-2013.1  |               |            |
| Leiterseil  | : 1x3x2 565-AL1/72-ST1A Finch, 2-er Bündel hor / 400    |               |            |
|   | : $\sigma_{10} = 15 \text{ N/mm}^2$                     |               |            |
| Erdseil   | : 2 x 97-AL1/56-ST1A; $\sigma_{10} = 10 \text{ N/mm}^2$ |               |            |
| Luftkabel   | : äquivalent zum Erdseil                                |               |            |
| Ketten  | : DA L = 3.50 m G = 1000 N                              |               |            |
| Seitliche Überhöhung                                      | : 10 m rechts oder links aufgenommen                    |               |            |
| Datum der Profilaufnahme                                  | :   |               |            |
| Zeichen- und Planerklärung siehe Erläuterung zur Anlage 5 |   |               |            |

## Planfeststellungsunterlage

|                              |                   |                   |                           |
|------------------------------|-------------------|-------------------|---------------------------|
| Aufgestellt                  | 03.05.2016        |                   |                           |
| Quickborn,                   |                   |                   |                           |
| Schleswig - Holstein Netz AG |                   |                   |                           |
| <i>i.v. Kalls</i>            | <i>i.A. Kuyke</i> |                   |                           |
| Firma                        | GA Hochspannung   | Maßstab:          | Einheit:                  |
|                              | Leitungsbau GmbH  | Länge 1 : 2000    | Meter                     |
|                              |                   | Höhe 1 : 200      |                           |
|                              |                   | Datum             | Name                      |
|                              |                   | Bearb. 23.09.2014 | Sicking                   |
|                              |                   | Gepr. 20.10.2014  | Schindler                 |
|                              |                   | Objekt:           | Ersatzneubau              |
|                              |                   |                   | Heide-Heide/West-Strübbel |
|                              |                   |                   | Schleswig-Holstein        |
|                              |                   |                   | Netz                      |
| Zust.                        | Änderung          | Datum             | Name                      |
|                              |                   |                   | Blatt: 1 / 32             |