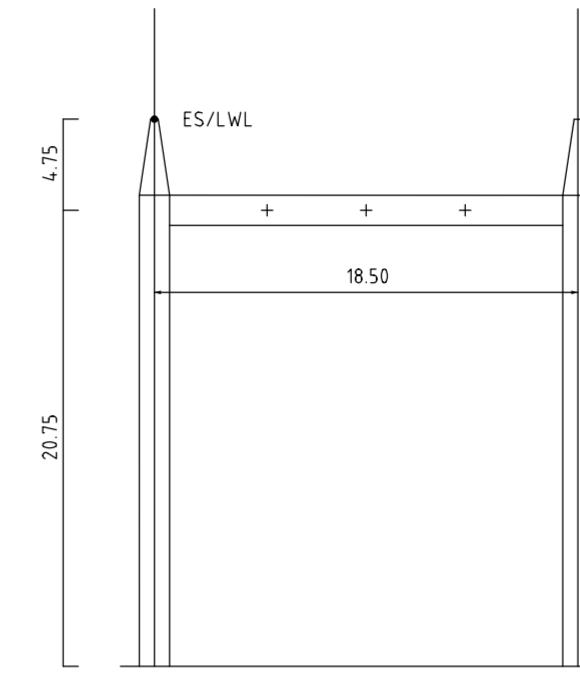
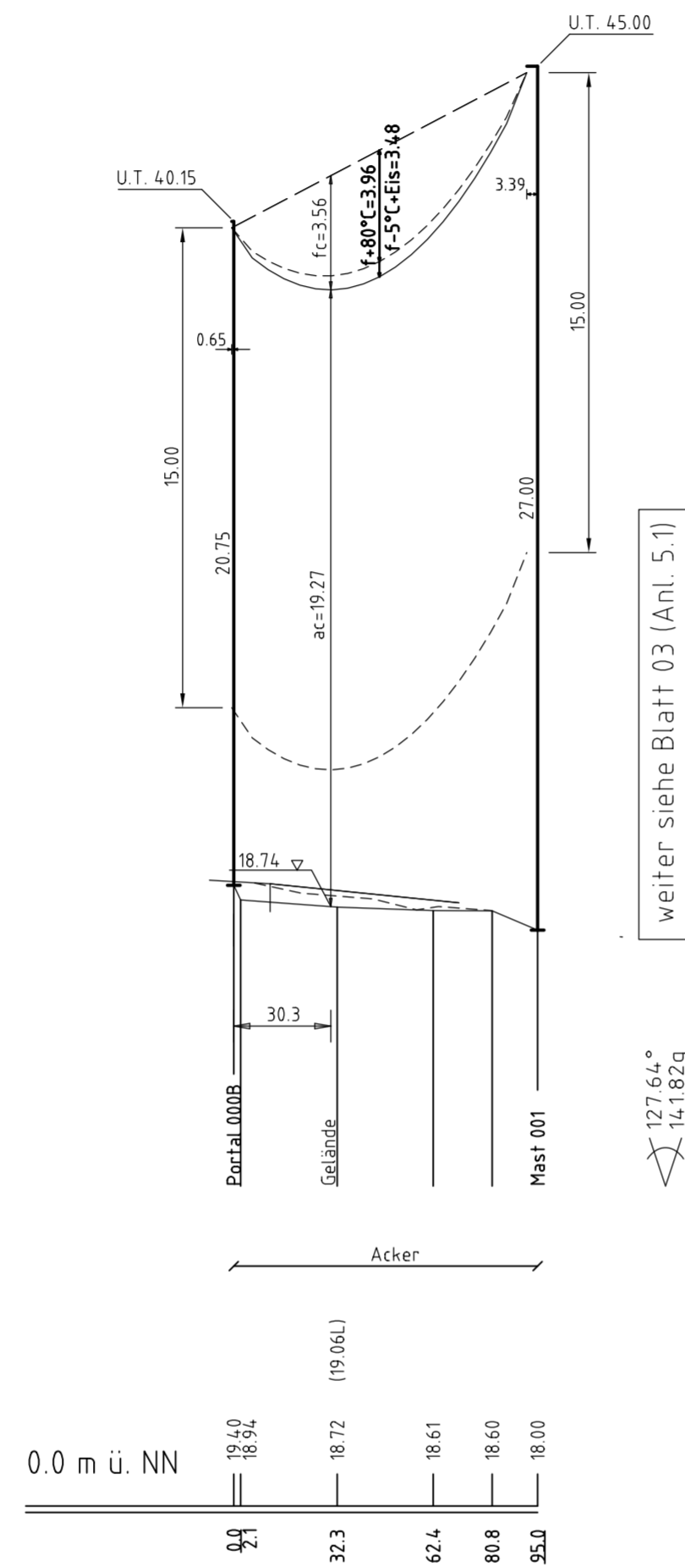


000B  
Portal 20.75  
DA  
Hochzug

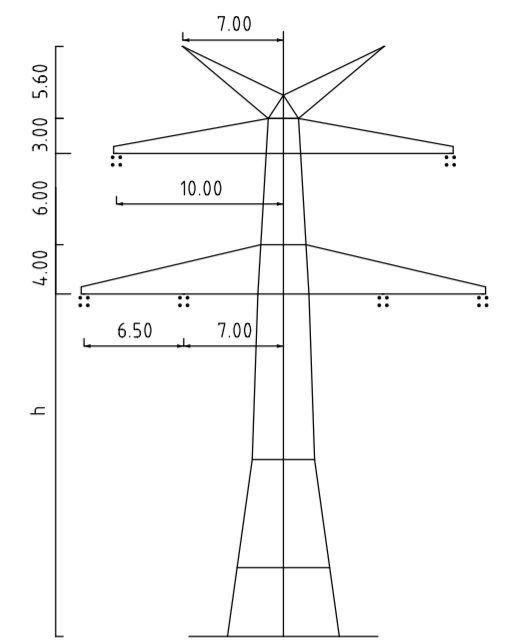
[91.63]  
- 95.02 -  
[91.05]

001  
WE/WAdiff14.0° 27.0  
DA  
Unterschreitung GSW

ES/LWL mit Vogelschutzmarken



Portal 000B



Mast Nr. 001

Vegetation dichter als 5.00m am Leiterseil

Vegetation zwischen 5.00m und 6.50m zum Leiterseil

Vegetation innerhalb des Schutzbereiches

Anlage 5.1  
Blatt 02/70



380-kV-Ltg. Husum Nord- Niebüll Ost  
LH-13-321

Längenprofil

**Deckblatt**

Portal 000B - Mast Nr. 001

Maßstab der Längen 1: 2000  
der Höhen 1: 200

DIN VDE-Bestimmung	: DIN VDE 0210/ DIN EN 50341-3-4: 01/2011 (Eiszone 2, Windzone 4)
Masttyp	: D-2-D-2013.4
Beseilung	: 1x3x4 565-AL1/72-ST1A, MZS=11.0N/mm <sup>2</sup> (380-kV)
Leiterseil	: 1x1 ASLH-DISibbb 2x24SMF (181-AL3/25-A20SA-18.2), dthgl. bei 10°C
Erdseil	: 1x1 ASLH-DISibbb 2x24SMF (181-AL3/25-A20SA-18.2), dthgl. bei 10°C
Luftkabel/sonstige Belegung	:
Kettenlänge	: DA=6,50m (3178N) (380-kV)
Seitliche Überhöhung	: 17.00 m rechts ----- oder links ----- aufgenommen

Planfeststellungsunterlage

Aufgestellt  
Bayreuth, 15.01.2016  
TenneT TSO GmbH  
i.V. i.A.

1. Verschieb. 000B, 001	08.02.2018	MK	Maßstab 1:2000/200 Einheit Meter
2. Anpass. Zugspannung	08.02.2018	MK	
3. Aktualisierung Versorgungsbelegung	08.02.2018	MK	
4. Änderung Beseilung	08.02.2018	MK	



Datum	Name
Bearb. 15.01.2016	Eickhoff
Gepr. 15.01.2016	Klaß
Norm	DIN EN 50341-3-4: 01/2011
Fachbereich	TL



Zust. Änderung Datum Name Urspr.:

Kartengrundlage © GeoBasis-DE/VerGeo SH (www.LVermGeoSH.schleswig-holstein.de)

Kreis Nordfriesland  
Gemeinde Horstedt  
Gemarkung Horstedt  
Flur 6

