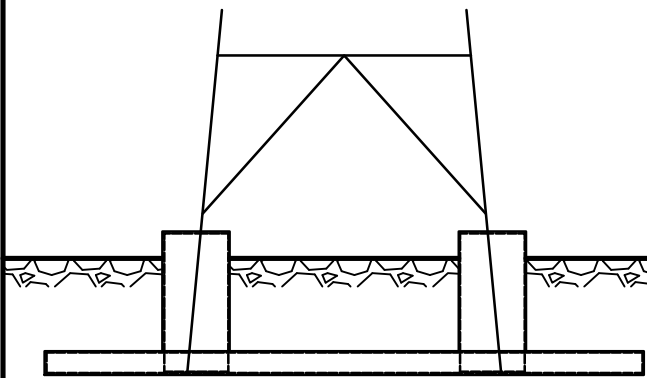


# BETONFLACHGRÜNDUNG

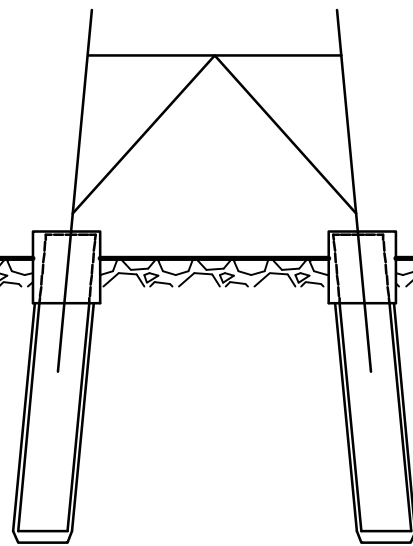
Plattenfundament



# PFAHLGRÜNDUNG

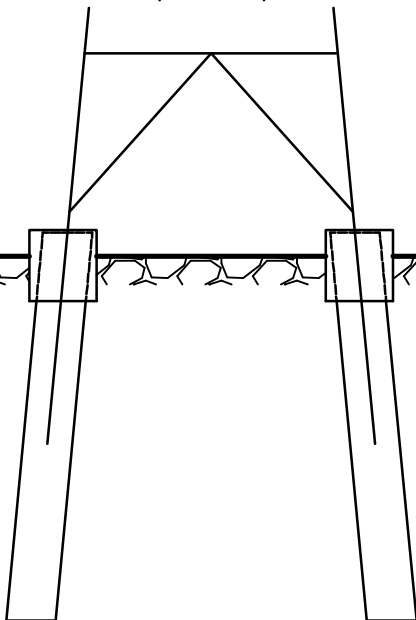
Bohrpfahlgründung

Anlage 07

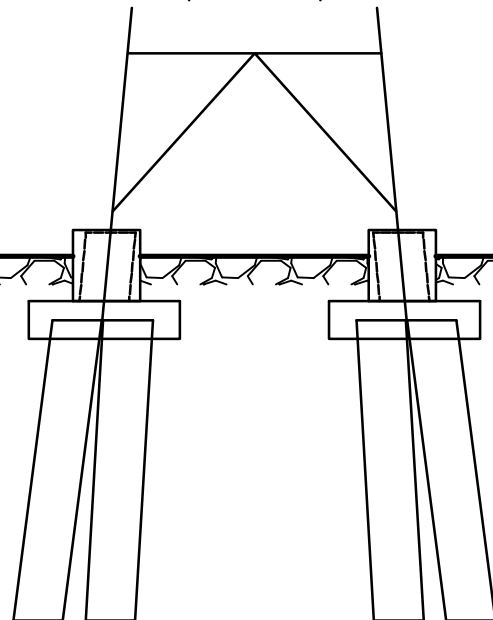


# PFAHLGRÜNDUNG

Rammpfahlgründung  
(einfach)



Rammpfahlgründung  
(mehrfach)



## Planfeststellungsunterlagen

Aufgestellt  
Bayreuth,  
TenneT TSO GmbH

12.12.2014

i.V.

i.A. Dr.

**eqos**  
Energie

Deutschland GmbH  
Wolfentalstraße 29  
D-88400 Biberach  
Leitungsplanung

Maßstab

ohne

Einheit

Meter

Datum

Name

Bearb.

01.12.2014

Neumann

Gepr.

05.12.2014

Lohmüller

Norm

**TenneT**  
Taking power further

Zust.	Änderung	Datum	Name	Urspr.: