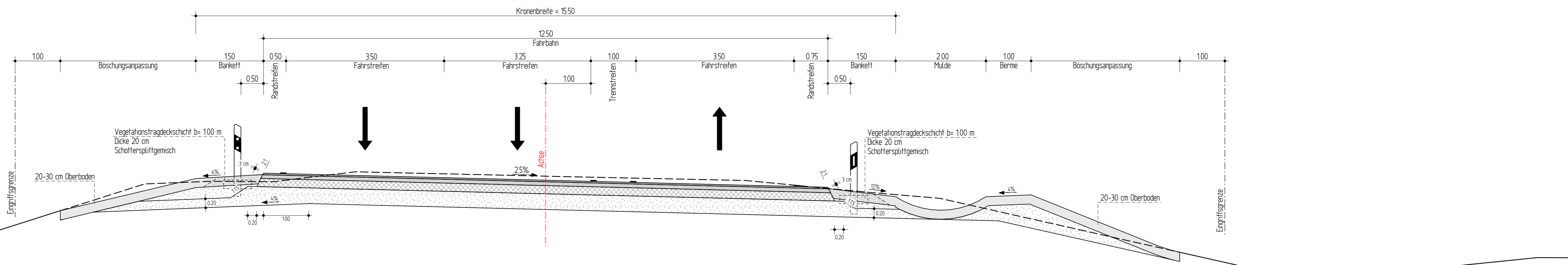


Straßenquerschnitt der B 404

zwischen Bau-km 75+560 und 76+360
RQ 15.5



1.			
Nr.	Art der Änderung	Datum	Name

INGENIEURGESELLSCHAFT FÜR BAU - UND VERMESSUNGSWESEN Werner Odermann Herbert Krause		0537.01-04-06-003-17-03-31	
Käthe-Krüger-Straße 17 21337 Lüneburg Tel: 0 41 31 - 86 34 0 Fax: 0 41 31 - 86 34 10 lueneburg@odermann-krause.de	Neue Straße 16 21244 Buchholz i.d.N. Tel: 0 41 81 - 28 77 0 Fax: 0 41 81 - 28 77 11 buchholz@odermann-krause.de		
Lüneburg, den 13.03.2017	gez. André Novotny		
		bearbeitet	März 2017
		gezeichnet	März 2017
		geprüft	März 2017

Landesbetrieb Straßenbau und Verkehr Schleswig - Holstein		Unterlage Nr.:	
Straße: B 404 Abschn. 130 von NK: 2428 002 nach NK: 2428 001 Station: 0,000 Abschn. 205 von NK: 2228 001 nach NK: 2228 040 Station: 0,034		Blatt Nr.:	
Nächster Ort: Trittau		Bau-km:	
		Datum	Zeichen

B 404 / Bau von Überholfahrstreifen zw. A 1 u. A 24 (1.BA)		Straßenquerschnitt B 404, RQ 15.5	
Bau-km: von 72+460.000 bis 76+520.000		Maßstab: 1:50	

Aufgestellt: Landesbetrieb Straßenbau und Verkehr Schleswig - Holstein Niederlassung Lübeck	
gez. Lüth Lübeck, den 31.03.2017	

Planfeststellungsunterlage vom 31.03.2017	
Anlage: 6	
Blatt: 3	