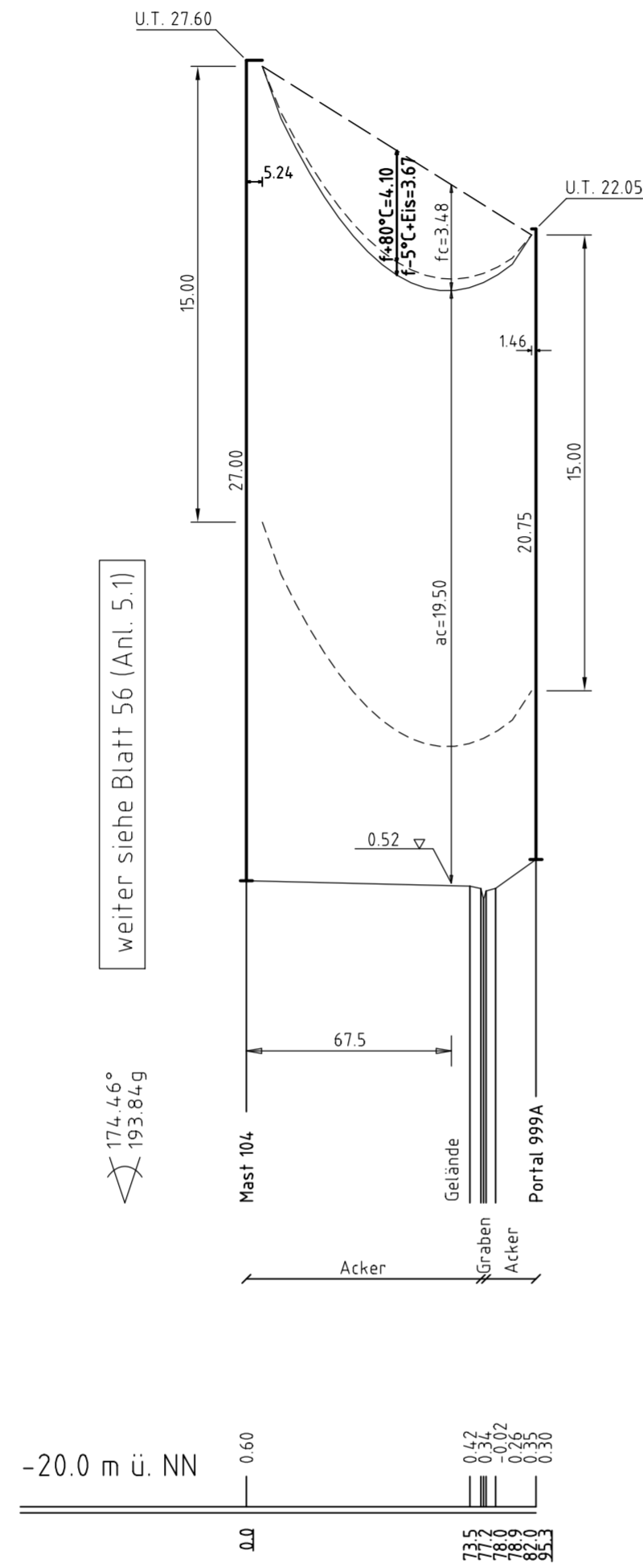
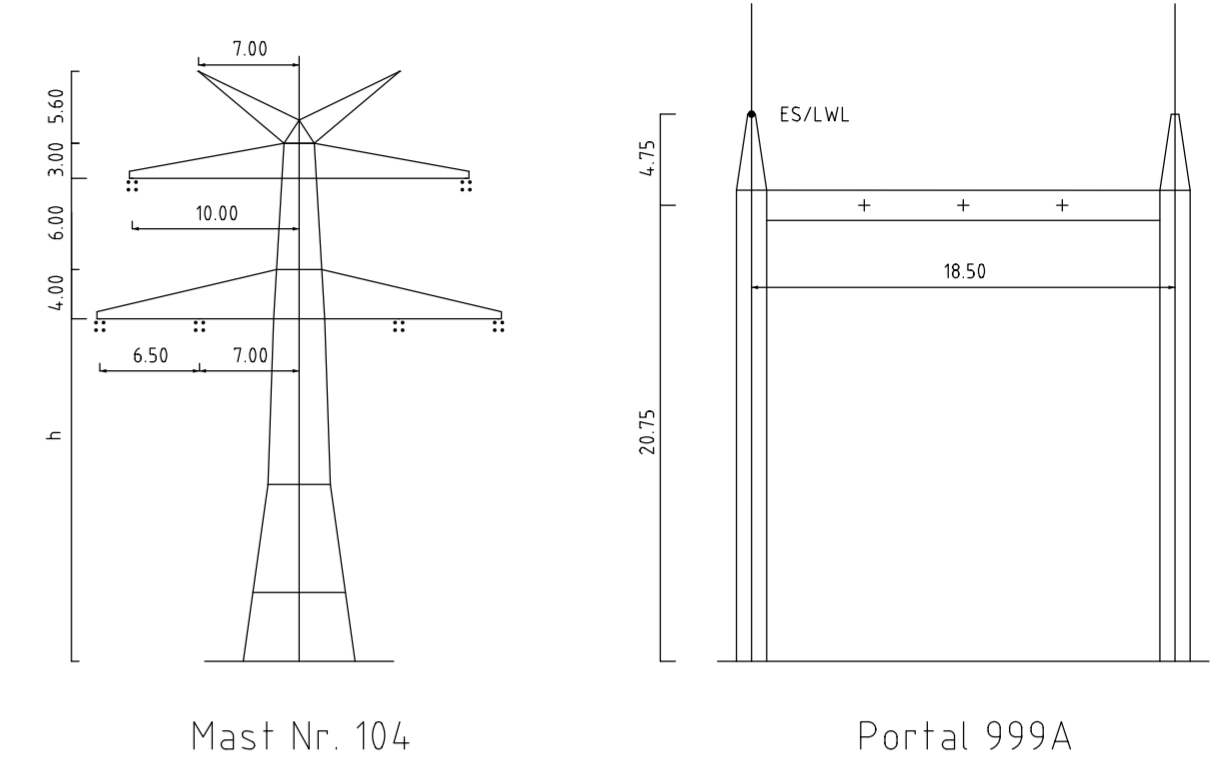
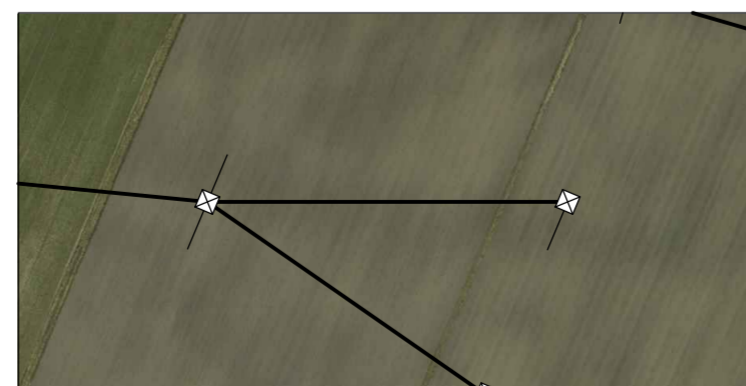
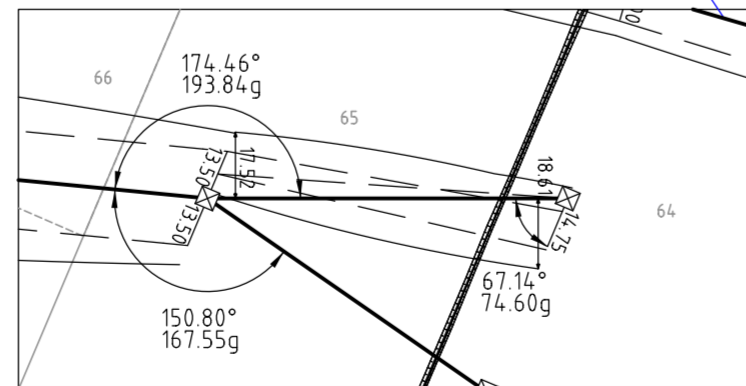


104 [88.59] 999A
 WE/WAdiff 14.0° 27.0 - 95.29 - Portal 20.75
 DA [92.57] DA
 Unterschreitung GSW Hochzug
 Verdrehung 380-kV

ES/LWL mit Vogelschutzmarken



Kreis Nordfriesland
 Gemeinde Klixbüll
 Gemarkung Klixbüll
 Flur 10
 110-kV-Ltg. Breklum - Niebüll LH-13-142



- Vegetation dichter als 5.00m am Leiterseil
- Vegetation zwischen 5.00m und 6.50m zum Leiterseil
- Vegetation innerhalb des Schutzbereiches

Anlage 5.1
 Blatt 57/70



380-kV-Ltg. Husum Nord- Niebüll Ost
 LH-13-321

Längenprofil

Deckblatt

Mast Nr. 104 - Portal 999A

Maßstab der Längen 1: 2000
 der Höhen 1: 200

DIN VDE-Bestimmung	: DIN VDE 0210/ DIN EN 50341-3-4: 01/2011 (Eiszone 2, Windzone 4)
Masttyp	: D-2-D-2013.4
Beseilung	: 1x3x4 565-AL1/72-ST1A, MZS=10.0N/mm ² (380-kV)
Leiterseil	: 1x1 ASLH-DIS)bb 2x24SMF (181-AL3/25-A20SA-18.2), dthgl. bei 10°C
Erdseil	: 1x1 ASLH-DIS)bb 2x24SMF (181-AL3/25-A20SA-18.2), dthgl. bei 10°C
Luftkabel/sonstige Belegung	:
Kettenlänge	: DA=6,50m (3178N) (380-kV)
Seitliche Überhöhung	: 17,00 m rechts ----- oder links ----- aufgenommen

Planfeststellungsunterlage		Datum		Name	
Aufgestellt	15.01.2016				
Bayreuth,					
Tennet TSO GmbH					
i.V.					
i.A.					
1. Verschiebung Mast	08.02.2018	MK			
2. Anpassung Masttyp	08.02.2018	MK			
3. Anpass. Zugspannung	08.02.2018	MK			
4. Aktualisierung Versorgungsanforderung	08.02.2018	MK			
5. Prüfung Normenkonformität Mast 104, 999A	08.02.2018	MK			
6. Änderung Beseilung	08.02.2018	MK			
		Datum		Name	
		Bearb.	15.01.2016	Eickhoff	
		Gepr.	15.01.2016	Klaß	
		Norm	DIN EN 50341-3-4: 01/2011		
		Fachbereich	TL		
Zust.	Änderung	Datum	Name	Urspr.	