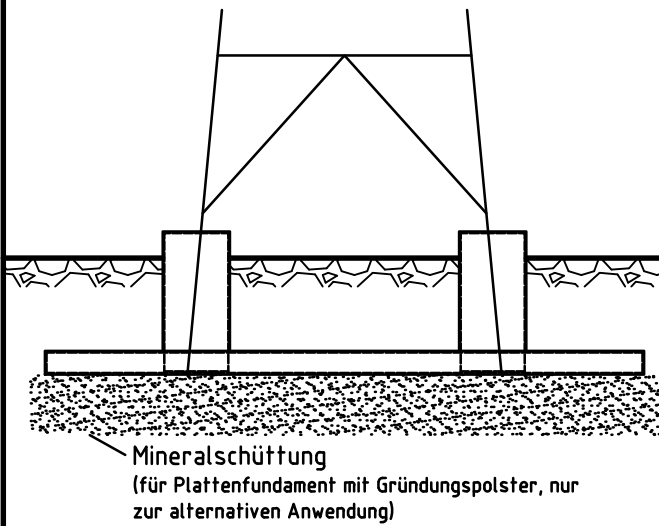


BETONFLACHGRÜNDUNG

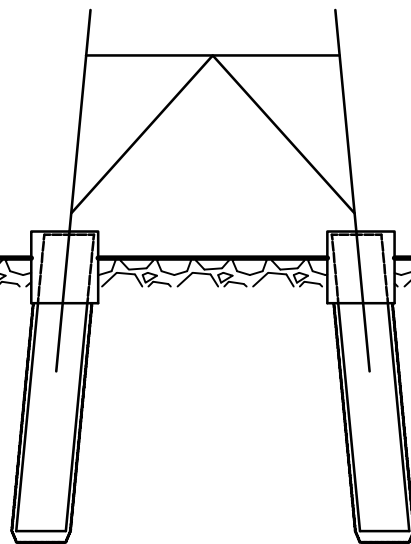
Plattenfundament



PFAHLGRÜNDUNG

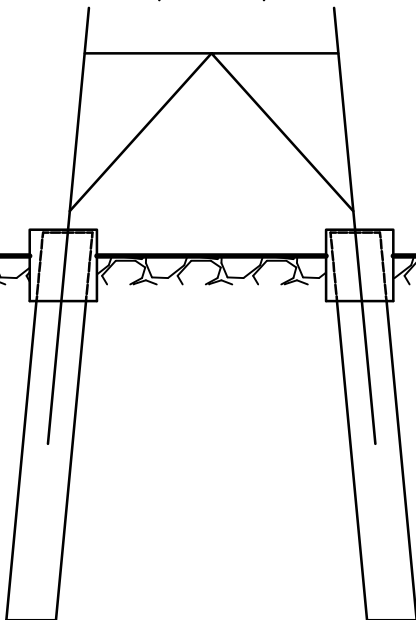
Bohrpfahlgründung

Anlage 06

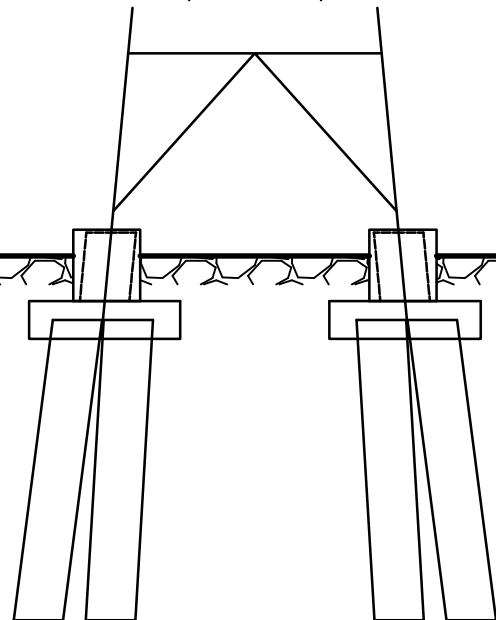


PFAHLGRÜNDUNG

Rammpfahlgründung
(einfach)




Rammpfahlgründung
(mehrfach)



Planfeststellungsunterlage

Aufgestellt Quickborn, 21.11.2019
Schleswig-Holstein Netz AG

i.A. Sven Eger

eqos Energie		Deutschland GmbH Wolfentalstraße 29 D-88400 Biberach Leitungsplanung		Maßstab ohne	Einheit Meter
				Datum	Name
		Bearb.	12.11.2019	Pötzsch	
		Gepr.	15.11.2019	Lohmüller	
		Norm			
					
Zust.	Änderung	Datum	Name	Urspr.:	