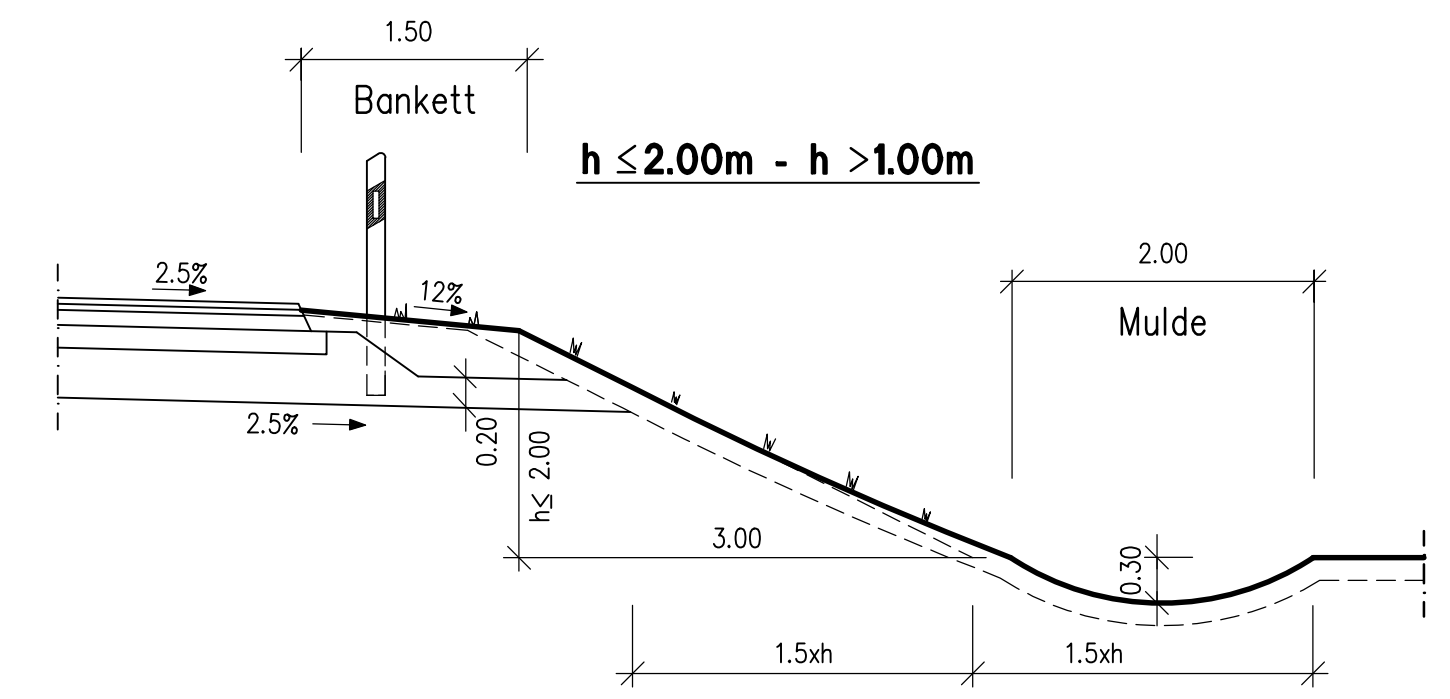
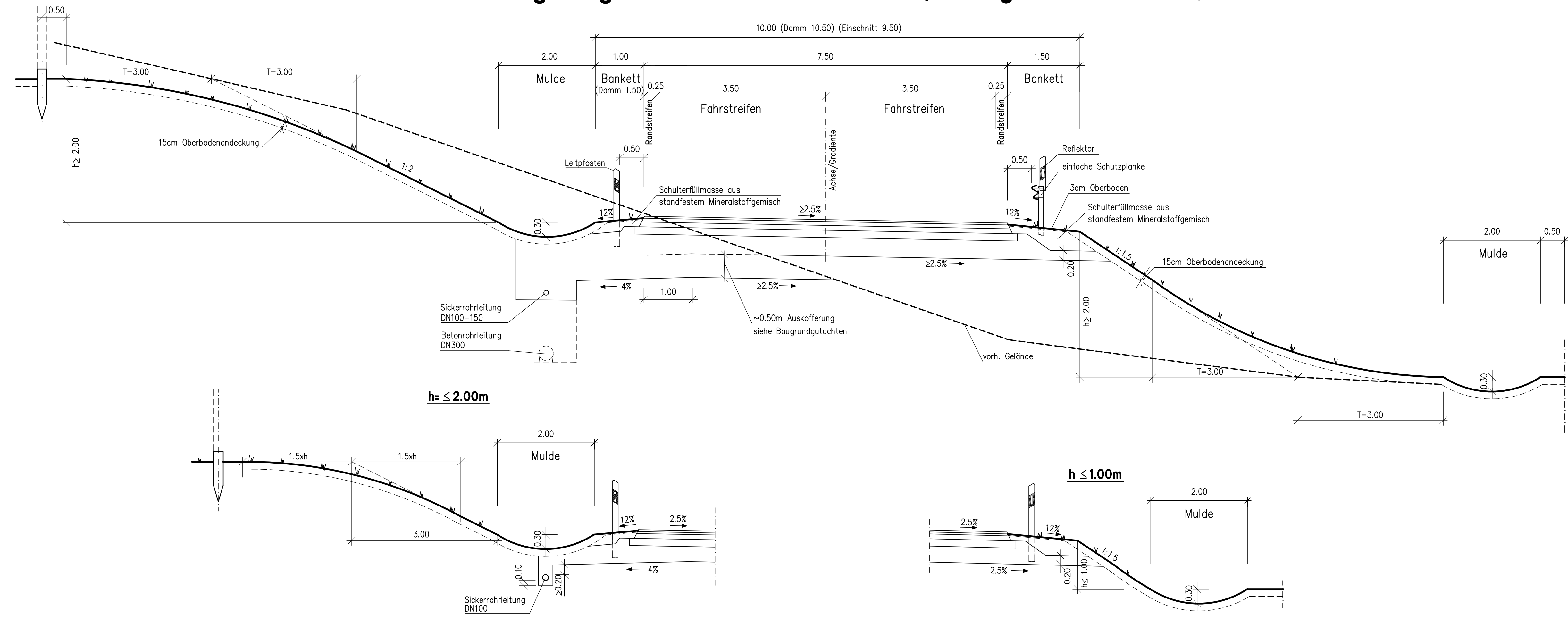
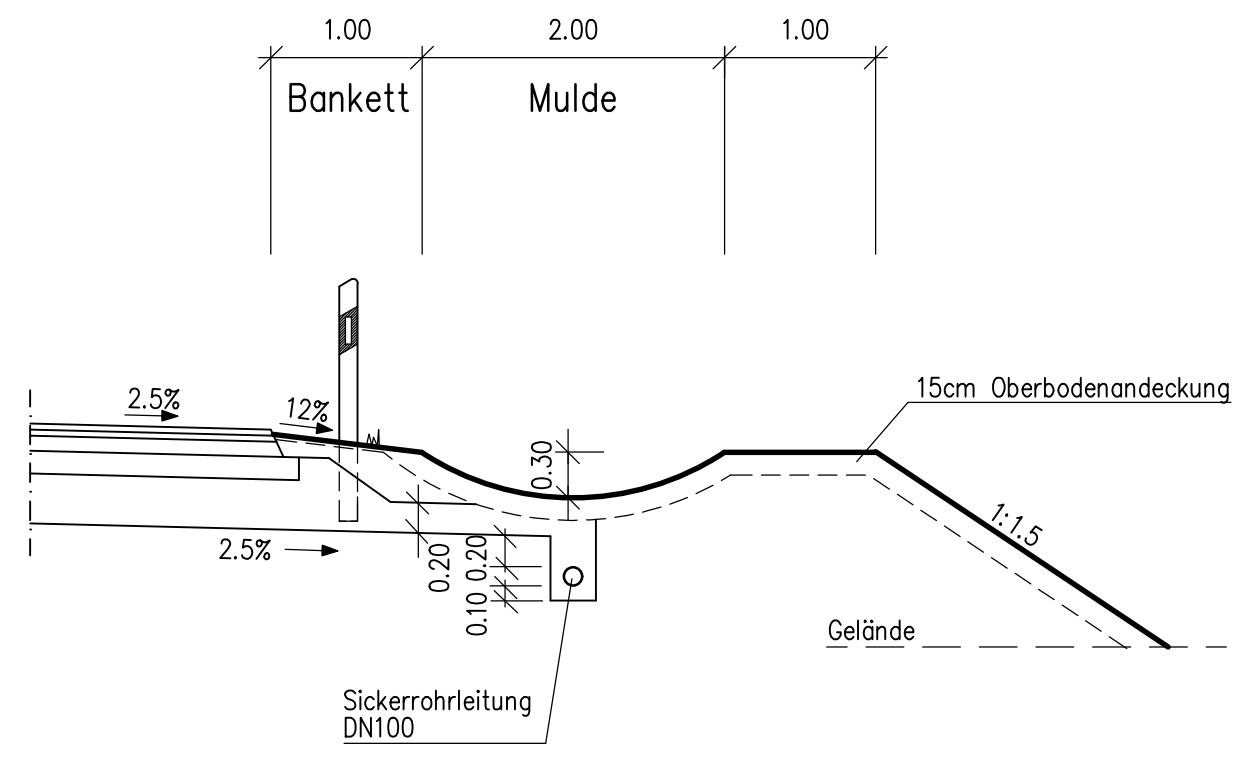
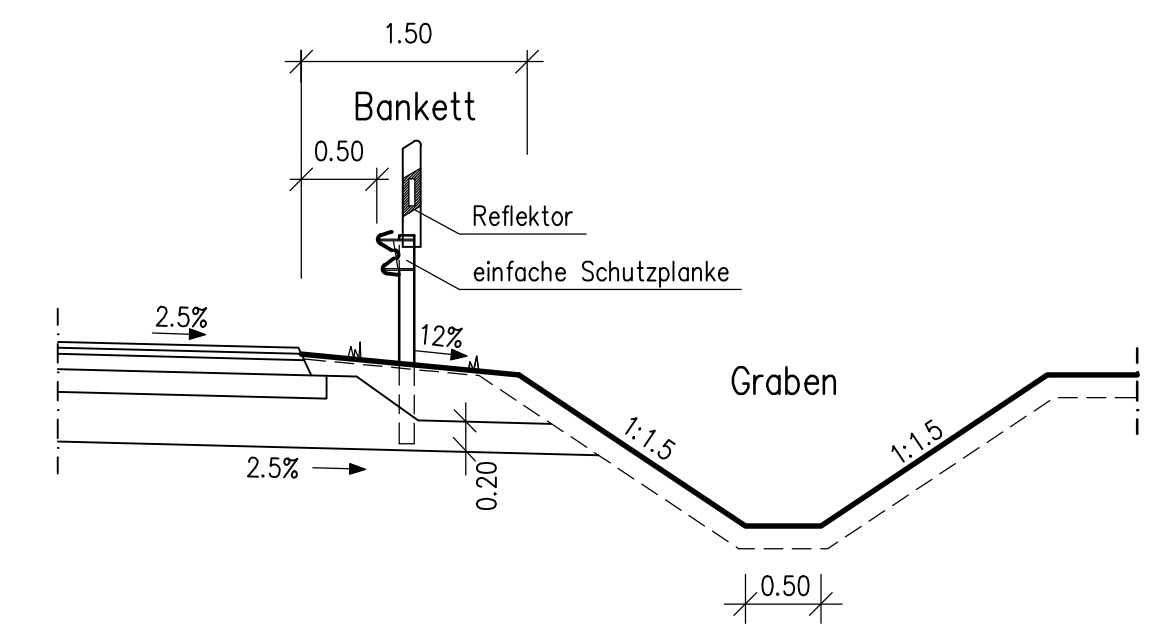


Ortsumgebung Schwarzenbek RQ10.5 (Zubringer Nord - B207)



Befestigung der Fahrstreifen
Bauklasse II gem. RStO 01
75cm Gesamtdicke

Böschungsbildung an Beginn der Baustrecke
zur späteren Ergänzung eines LS-Walles



| | | | |
|-----|--|------------|--------------|
| Nr. | Die Blauzeichnungen zum Bauentwurf wurden übernommen | 08.08.2006 | Heins/Kindel |
| | Art der Änderung | Datum | Name |

| | | |
|------------|-----------------|-----------------|
| | Datum | Name |
| | 09.05.2006 | Heins |
| gezeichnet | 29.10.2008 | Kindel/Gajewski |
| geprüft: | <i>Kittmann</i> | |

| | | |
|---|-------|-----------------|
| Straßenbauverwaltung Land Schleswig-Holstein | | Unterlage Nr. 6 |
| Straße: B209 / B404 | | Blatt Nr. 1 |
| (Nächster Ort): Schwarzenbek | | Reg. Nr. |
| | Datum | Zeichen |

| | | | |
|---|--|---|--|
| Bauentwurf | | bearbeitet | |
| Ortsumgebung Schwarzenbek Streckenabschnitt II | | gezeichnet | |
| | | geprüft | |
| Bau-km 1+025 (Beginn Vollausbau 1+165) bis Bau-km 4+105 | | Straßenquerschnitt Ortsumgebung Abschnitt Zubringer Nord - B207 | |
| | | Maßstab: 1:50 | |

| |
|---|
| Aufgestellt: Landesbetrieb Straßenbau und Verkehr Schleswig-Holstein Niederlassung Lübeck |
| gez. Scholler |
| Lübeck, den 25.04.2005 |

| |
|--|
| Planfeststellungsunterlage vom 23.03.2009 |
| Anlage 6 Blatt 1 |
| Ergänzungen: |