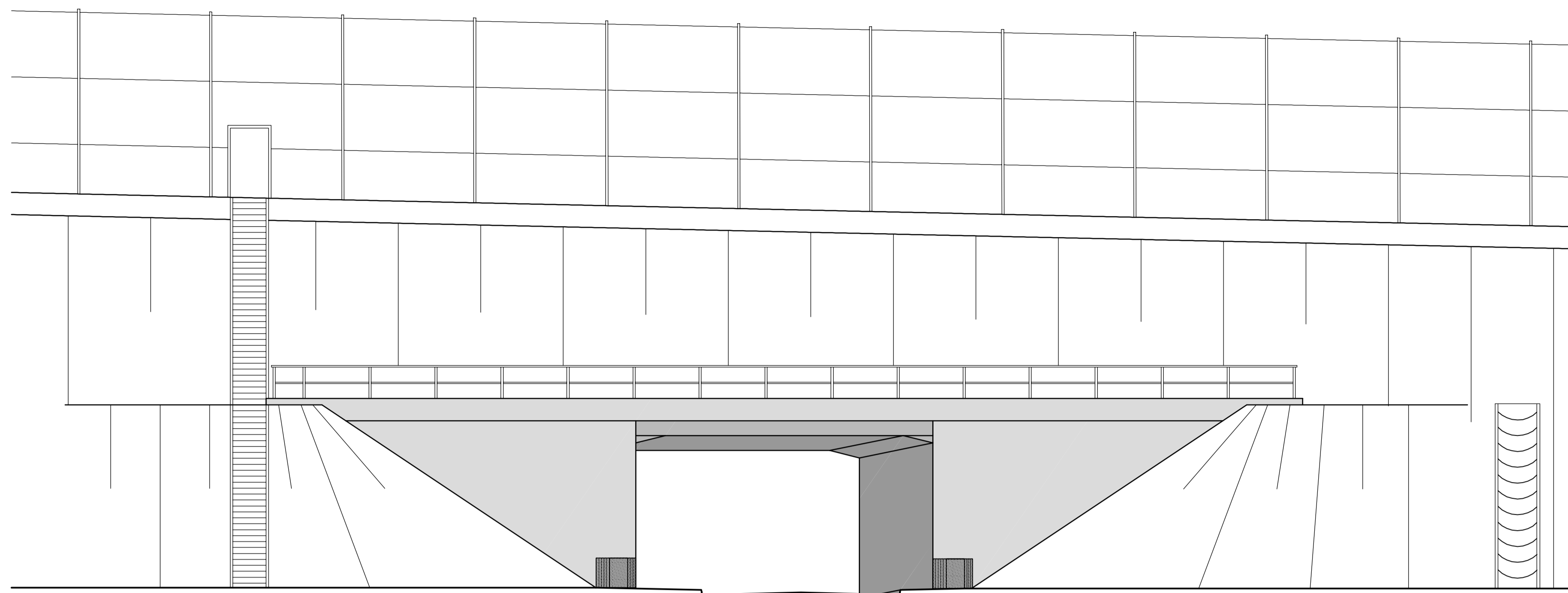
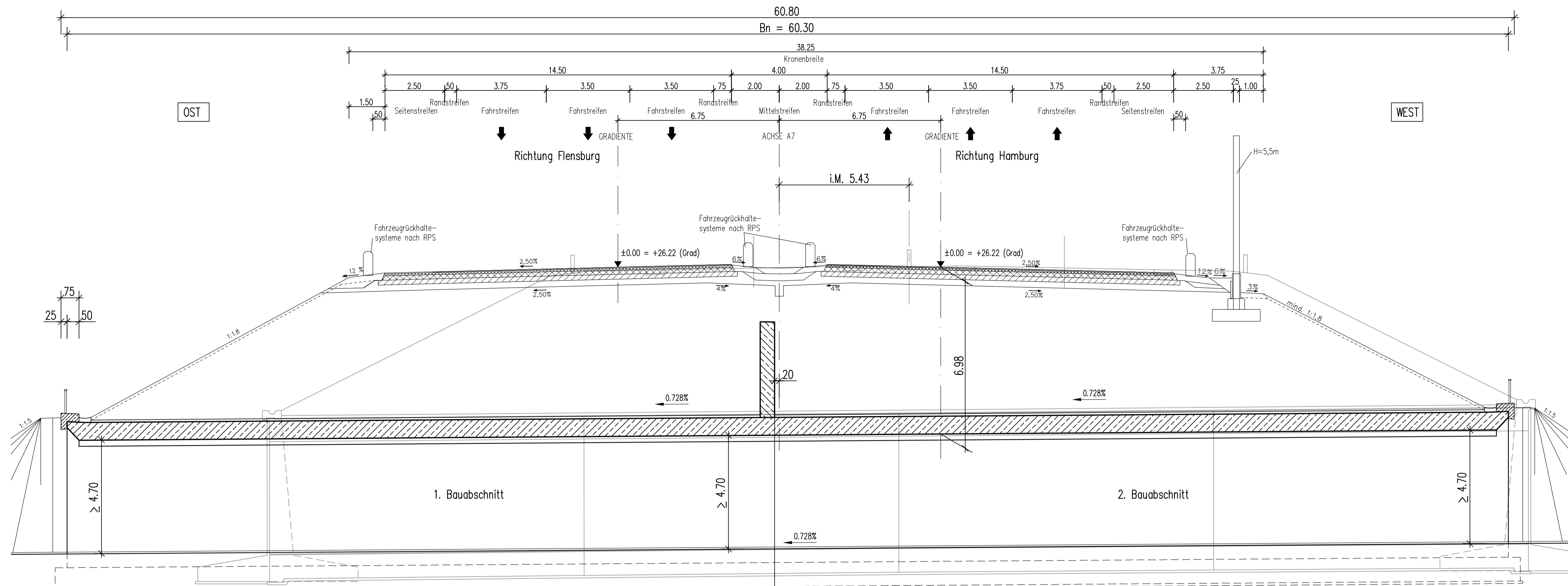


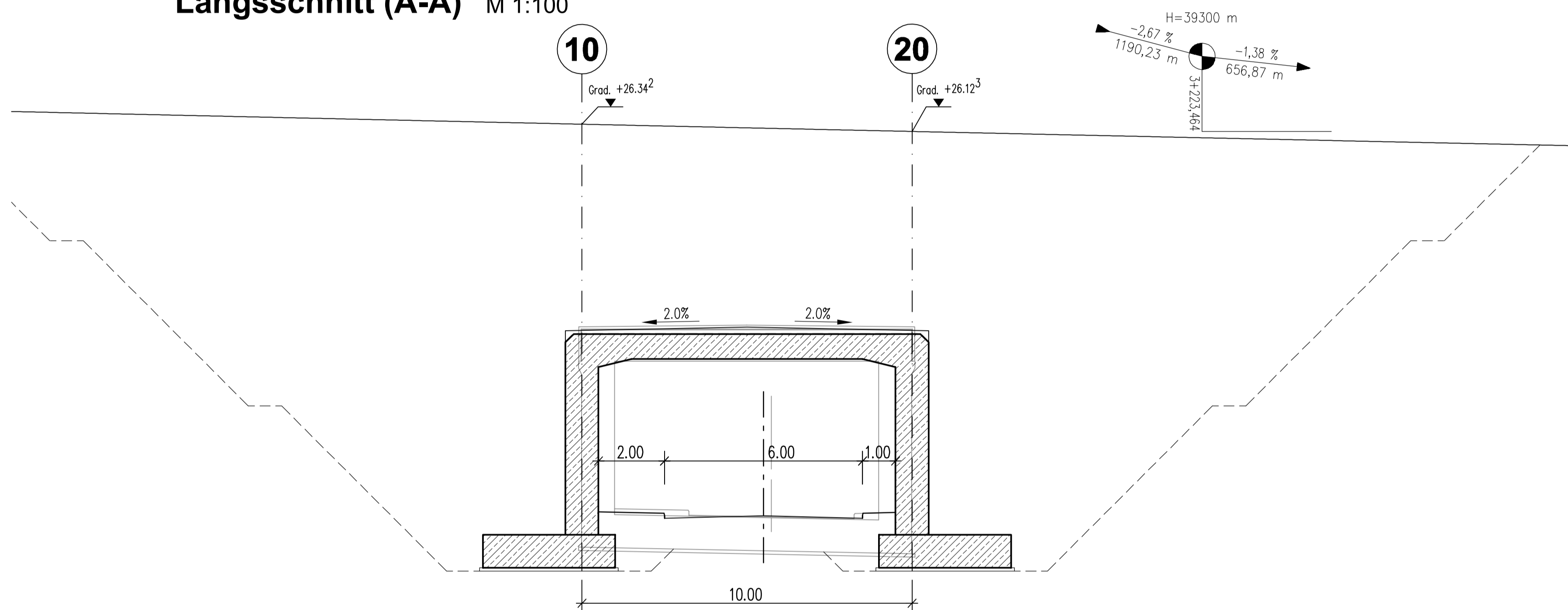
Ansicht M 1:100



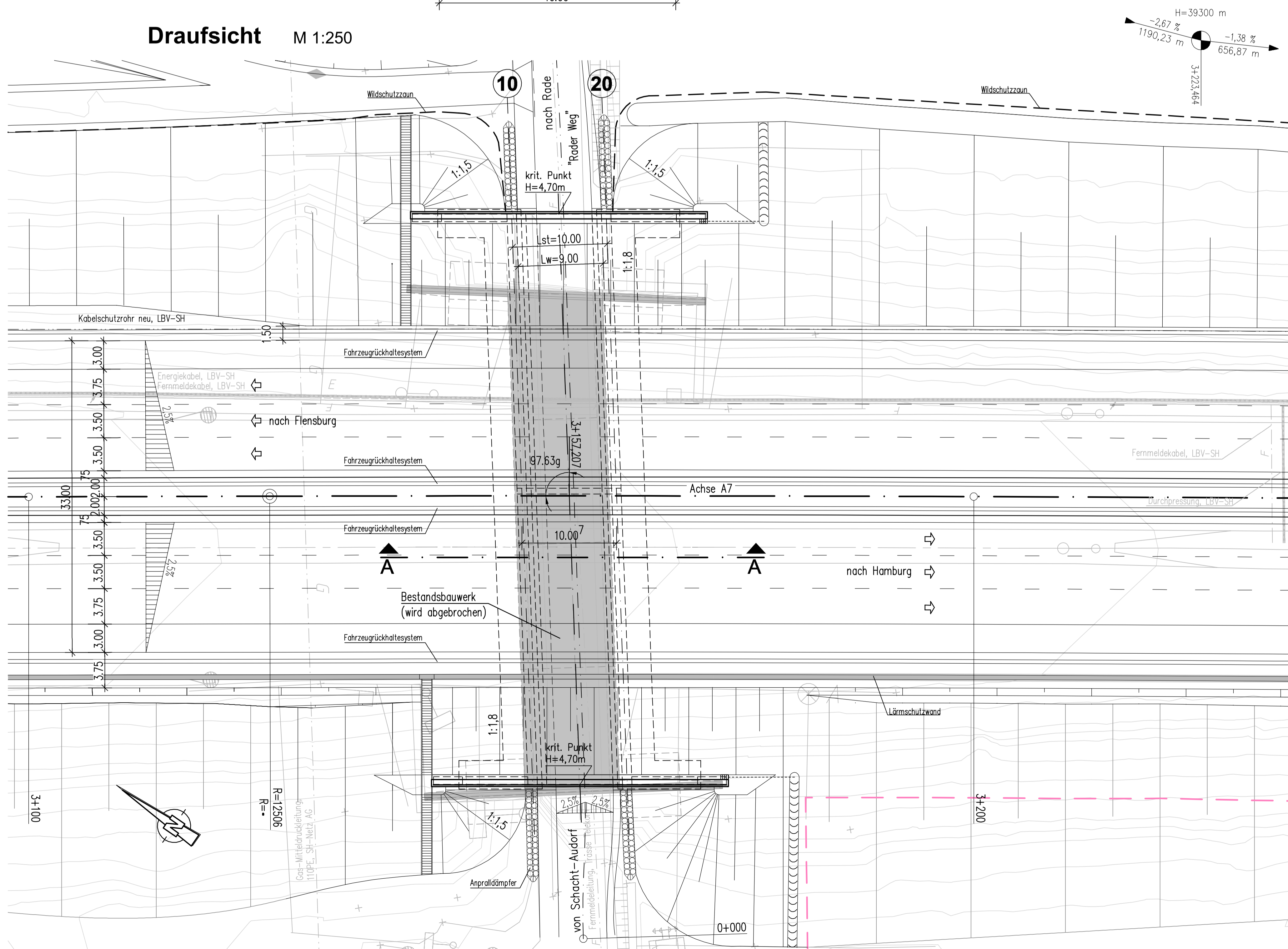
Regelquerschnitt M 1:100



Längsschnitt (A-A) M 1:100



Draufsicht M 1:250



Lastannahmen	
Einwirkungen	DIN - EN 1991-2/NA
M.C. nach STANAG 2021	50/50-100
Bauwerksdaten	
Bauart	Stahlbeton
Stützweite	Lst = 10,00 m
Lichte Weite zw. d. Widerlagern	Lw = 9,00 m
Lichte Höhe	Lh = 4,70 m
Nutzbreite	Bn = 60,30 m
Kreuzungswinkel	97,63 gon
Brückenfläche (Bn x Lst)	60,30 x 10,00 = 603,00 m ²

Hohensystem: NHN HST 100	Lagesystem: ETRS89-UTM32N
Schübler-Plan	
Ingenieurgesellschaft mbH	
Gehtewader Straße 80 A	
10117 Berlin	
Telefon: 0 30 - 202 43-0	
Telefax: 0 30 - 202 43-291	
Fax: 030 20 100-301	
Berlin, 12 / 2018	1. V. 009
Geschäftsführer	
Projektnummer: 80154111	Blattgröße: 84,1cm x 118,5cm = 1,00m ²

DEGES	
Deutsche Einheit Fernstraßenplanungs- und Bau GmbH	
Zimmerstraße 54	
10117 Berlin	
Telefon: 0 30 - 202 43-0	
Telefax: 0 30 - 202 43-291	
www.deges.de	
Berlin, 12 / 2018	1. V. 009
Geschäftsführer	

Feststellungsunterlage

Strassenbauverwaltung Schleswig - Holstein	Straße: A 7	Unterlage / Blatt-Nr.: 15 / 2
	Abschn.-Nr.: 080 (NK 1624 001)	Bauwerkskategorie: BW 602 - Brücke o. d. Rader Weg
	Station: von km 0,2 bis km 0,5	Bau-km: 0+695,928
		Mastab: 1:250, 1:100

A 7 Ersatzbauwerk Rader Hochbrücke
einschließlich sechsstreifiger Erweiterung
AS Rendsburg/Büdeltsdorf - AK Rendsburg

aufgestellt: Berlin, 15.04.2019	i.A. gez. Schönherr
DEGES	Deutsche Einheit Fernstraßenplanungs- und Bau GmbH

Nachrichtlich