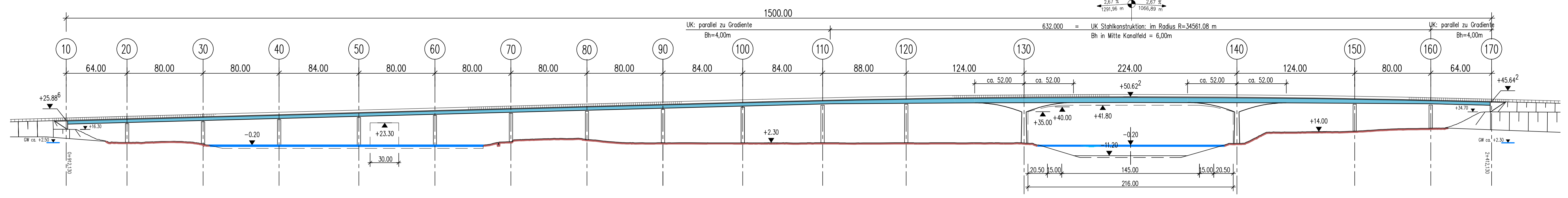
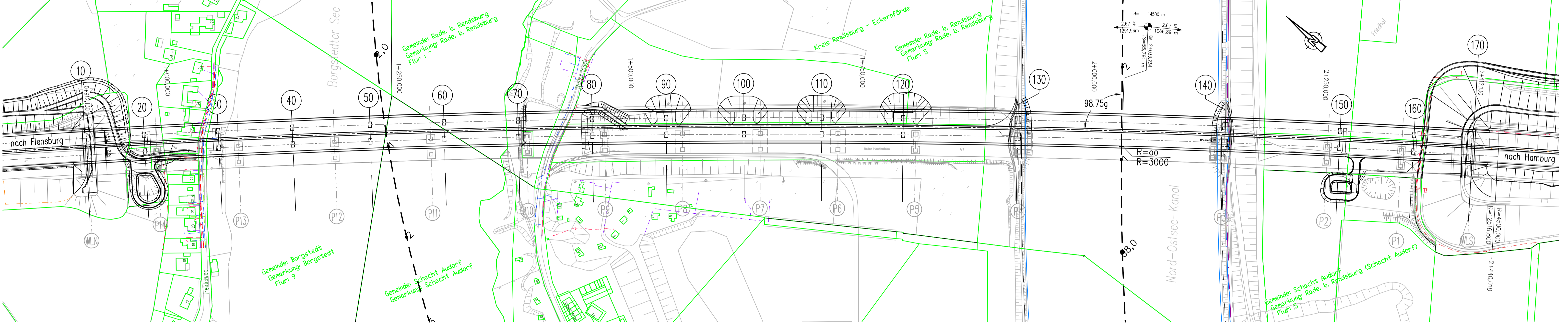


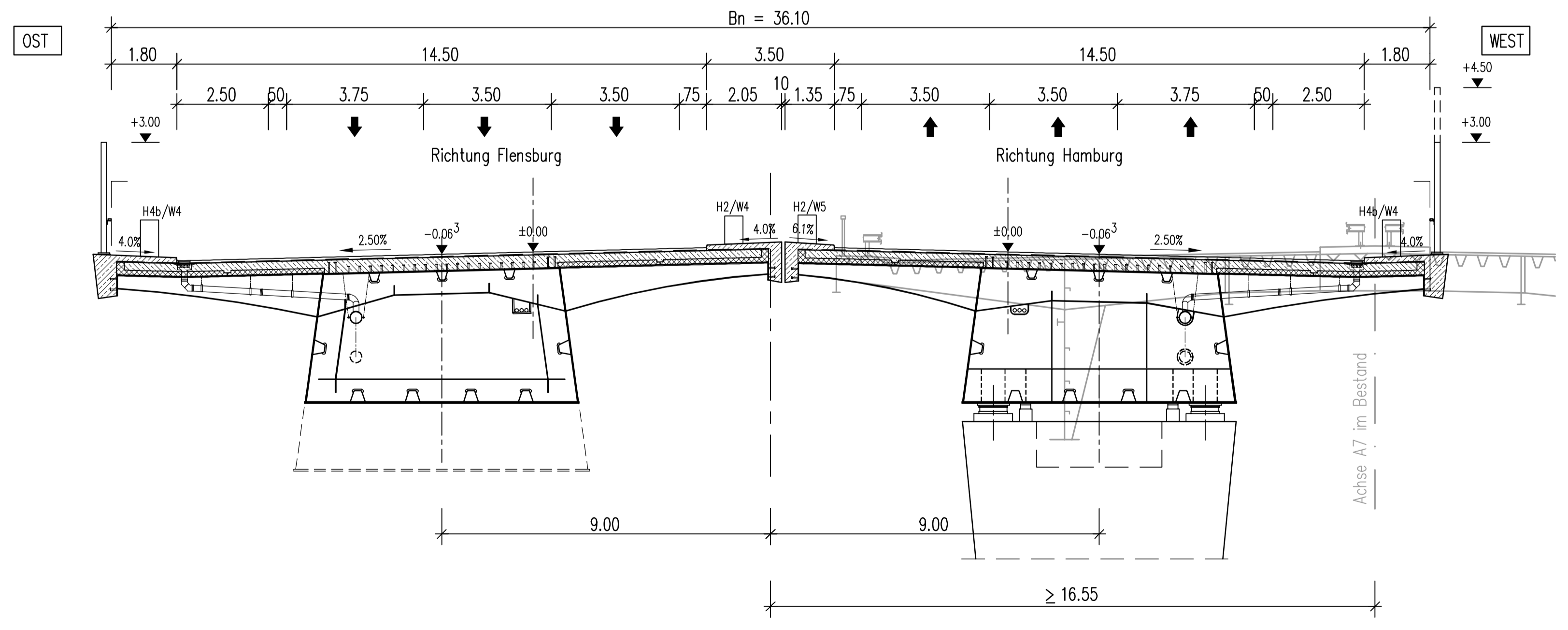
Ansicht M 1:2000



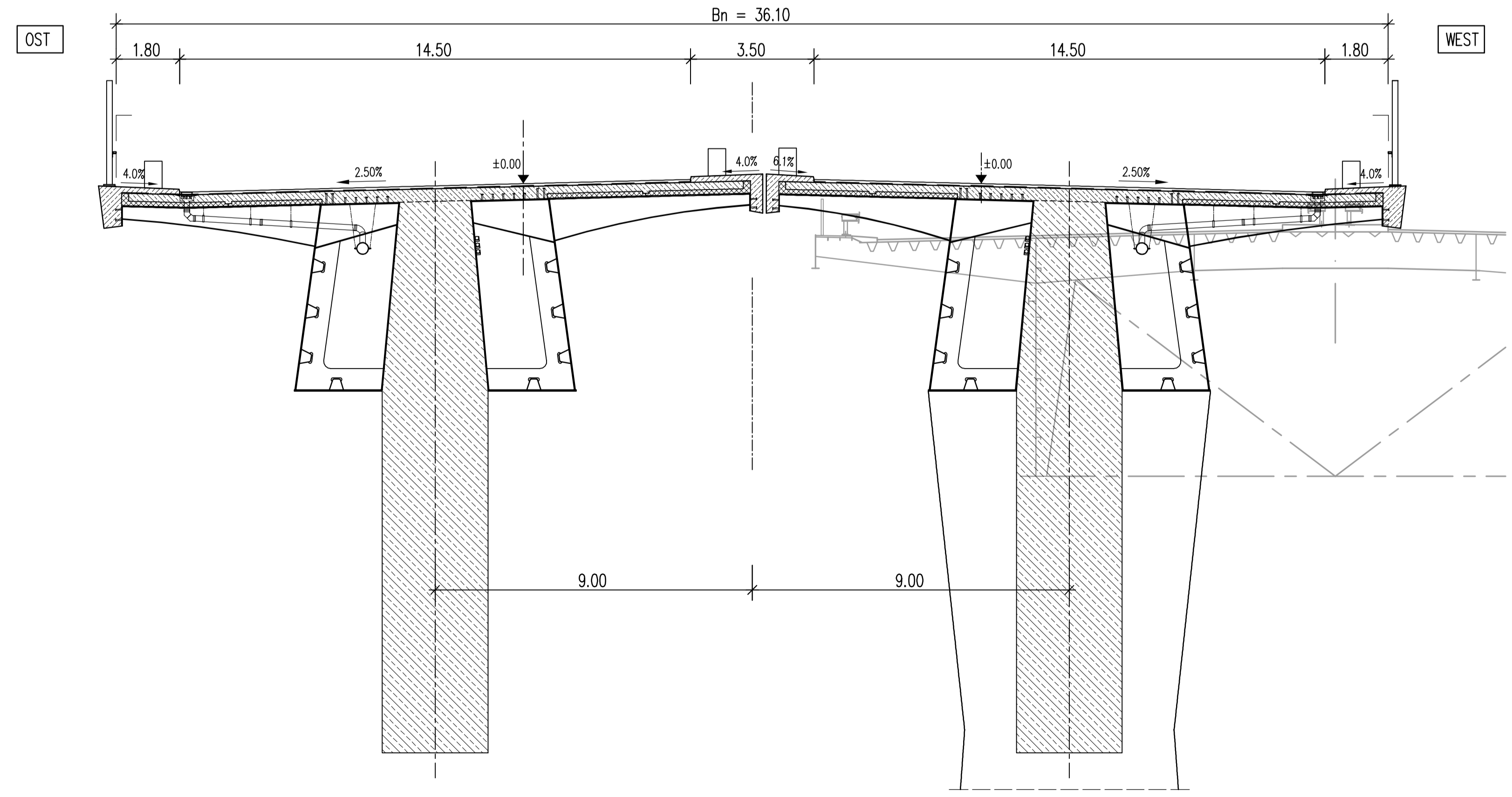
Draufsicht M 1:2000



Regelquerschnitt M 1:100



Voutenquerschnitt M 1:100



Lastannahmen	
Einwirkungen	DIN - EN 1991-2/NA
MLC nach STANAG 2021	50/50-100

Bauwerksdaten	
Bauart	Verbund
Stützweite	Lst = 1.500,00 m
lichte Weite zw. d. Widerlagern	Lw = 1.497,00 m
lichte Höhe ü. Kanal	Lh > 42,00 m
Nutzbreite	Bn = 36,10 m
Kreuzungswinkel	98,75 gon
Brückenfläche (Bn x Lst)	36,1m x 1.500,0m = 54.150,0 m ²

Höhensystem: NNH HST 160		Lagesystem: ETRS89-UTM32N	
Schübler-Plan Ingenieurgesellschaft mbH Greifwalder Straße 80 A 10405 Berlin Tel. 030 42 106-0 Fax. 030 42 106-301	Berlin, 12/2018 i.V. ppa. Geschäftsführer	bearbeitet 12/2018 Hagenow gezeichnet 12/2018 Hagenow geprüft 12/2018 Ehrlich x	Projektname: 80154111 Blattgröße: 59,4cm x 110,0cm = 0,653m ²

DEGES	
Deutsche Einheit Fernstraßenplanungs- und -bau GmbH Zimmerstraße 54 10117 Berlin Telefon: 0 30 - 202 43-0 Telefax: 0 30 - 202 43-291 www.deges.de	bearbeitet 04.04.2019 Brüchner geprüft 10.04.2019 Gebert

Feststellungsunterlage	
Straßenbauverwaltung Schleswig - Holstein	Straße: A 7 Abschn.-Nr.: 080 (NK 1624 001) 080 (NK 1624 002) Station: von km 0,2 bis km 5,5
Unterlage / Blatt-Nr.: 15 / 1 Bauwerkskizze BW 603 - Rader Hochbrücke Bau-km. 2+032,341 Maßstab: 1:2000, 1:100	
A 7 Ersatzbauwerk Rader Hochbrücke einschließlich sechsstreifiger Erweiterung AS Rendsburg/Budelsdorf - AK Rendsburg	
aufgestellt: Berlin, 15.04.2019 i.A. gez. Schönherr DEGES Deutsche Einheit Fernstraßenplanungs- und -bau GmbH	

Nachrichtlich