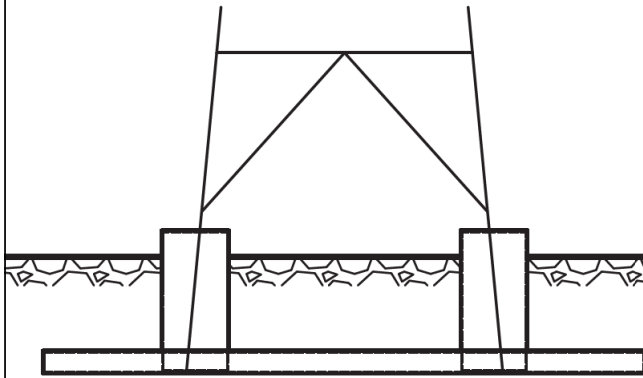


# BETONFLACHGRÜNDUNG

Plattenfundament



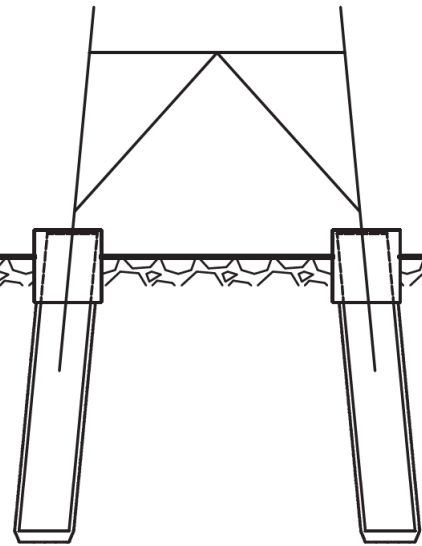
# PFAHLGRÜNDUNG

Bohrpfahlgründung

Anlage 6

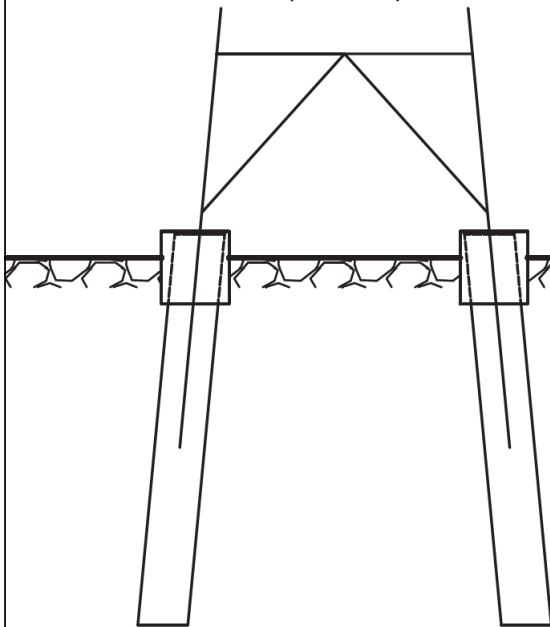
Blatt 1/1

EOK

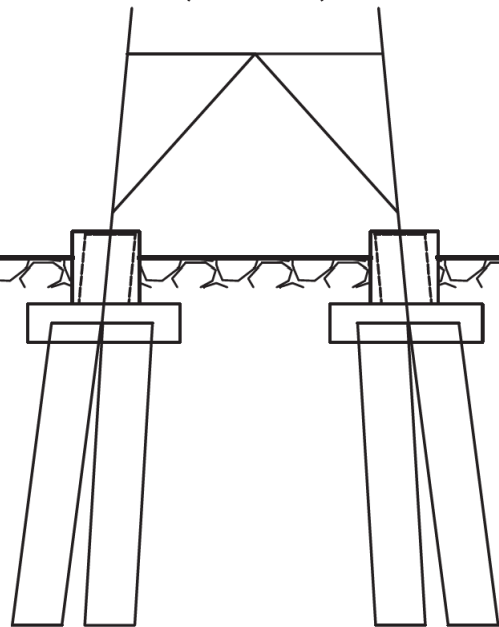


# PFAHLGRÜNDUNG

Rammpfahlgründung  
(einfach)



Rammpfahlgründung  
(mehrfach)



## Planfeststellungsunterlage

Aufgestellt  
Bayreuth,  
TenneT TSO GmbH

15.01.2016

i.V.

*Deitermann*

Deitermann

i.A. Dr.

*Feuestein*

Feuestein



imp GmbH  
im Neyl 18  
59823 Arnsberg-Oeventrop

Maßstab

ohne

Einheit

Meter

		Datum	Name
Bearb.	15.01.2016	Weidenhagen	
Gepr.	15.01.2016	Milosek	
Norm			
Fachbereich TL			
Zust.	Änderung	Datum	Name
			Urspr.: