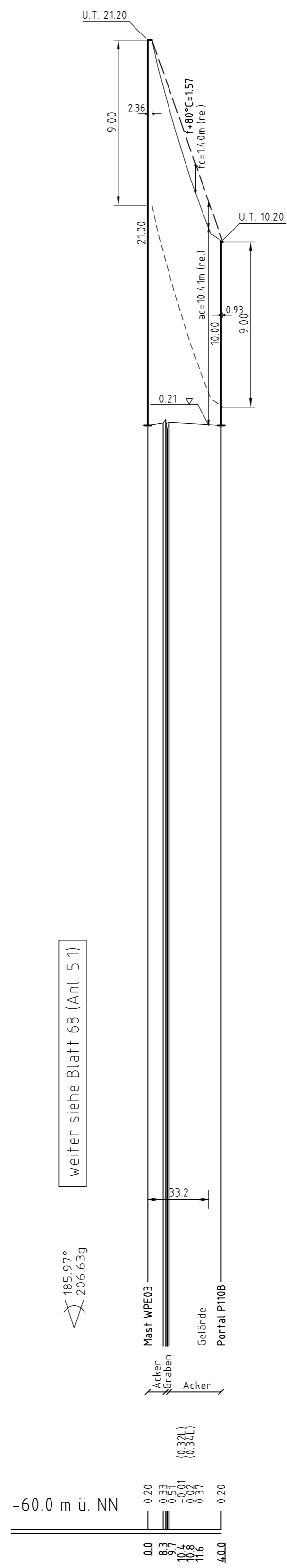
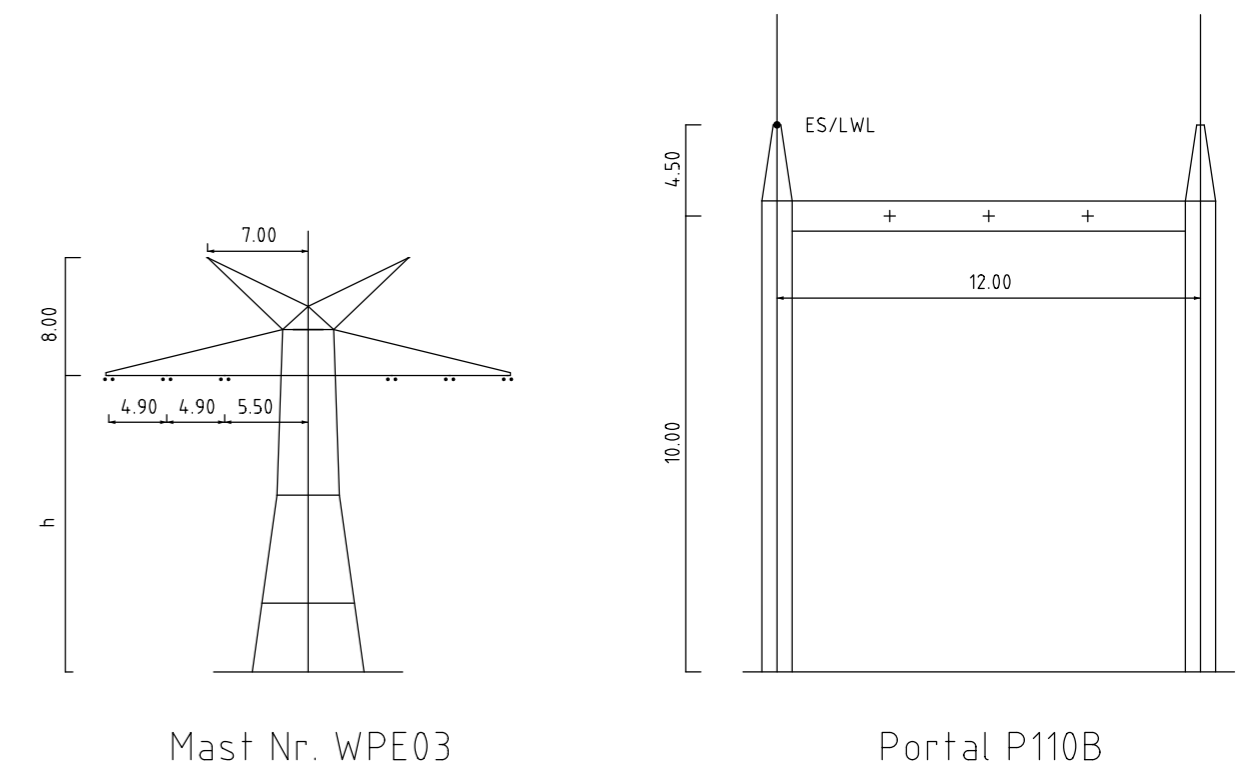
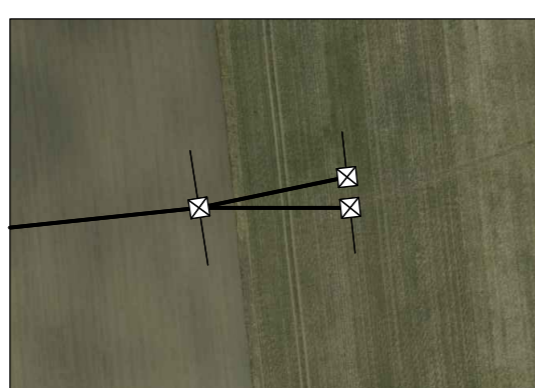
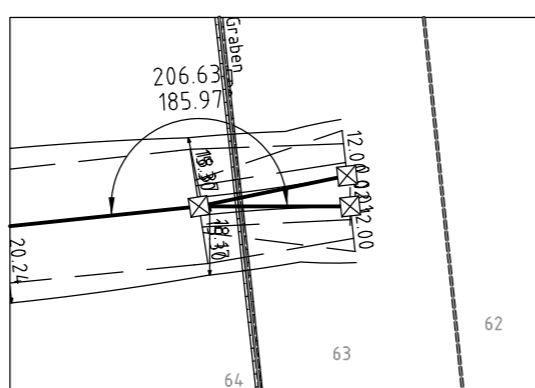


ES/LWL mit Vogelschutzmarken



Kreis Nordfriesland
 Gemeinde Klixbüll
 Gemarkung Klixbüll
 Flur 10



- Vegetation dichter als 350m am Leiterseil
- Vegetation zwischen 350m und 500m zum Leiterseil
- Vegetation innerhalb des Schutzbereiches

Anlage 5.1
 Blatt 70/70



380-kV-Ltg. Husum Nord - Niebüll Ost / LH-13-321
 110-kV-Ausschleifung Breklum - Niebüll / LH-13-142

Längenprofil
 Neuplanung

Mast Nr. WPE03 - Portal P110B

Maßstab der Längen 1: 2000
 der Höhen 1: 200

| | |
|-----------------------------|--|
| DIN VDE-Bestimmung | : DIN VDE 0210 / DIN EN 50341-3-4, 01/2011 (Eiszone 2, Windzone 4) |
| Masttyp | : A-2-E |
| Beseilung | : 1x3x2 565-AL1/72-ST1A, MZS+8,0N/mm ² (110-kV) |
| Leiterseil | : 1x1 OPGW DSBB 485MF 122-AL3/61-A20A, MZS+4,0N/mm ² |
| Erdseil | : 1x1 OPGW DSBB 485MF 122-AL3/61-A20A, MZS+4,0N/mm ² |
| Lufkkabel/sonstige Belegung | |
| Kettlänge | : DA=3,70m (117N) (110-kV) DA=6,50m (3178N) (110-kV) |
| Seitliche Überhöhung | : 16,00 m rechts ----- oder links ----- aufgenommen |

Planfeststellungsunterlage

Aufgestellt Bayreuth, 15.01.2016
 TenneT TSO GmbH

LV FA

imp inp GmbH
 59823 Arnsberg-Deventrop

| Datum | Name |
|--------------------------------|----------|
| Bearb. 15.01.2016 | Eickhoff |
| Gepr. 15.01.2016 | Klaß |
| Norm DIN EN 50341-3-4, 01/2011 | |
| Fachbereich TL | |

Zust. Änderung Datum Name Urspr. Kartengrundlage: GeoBasis-DE/L/VermGeo SH | www.LVermGeoSH.schleswig-holstein.de