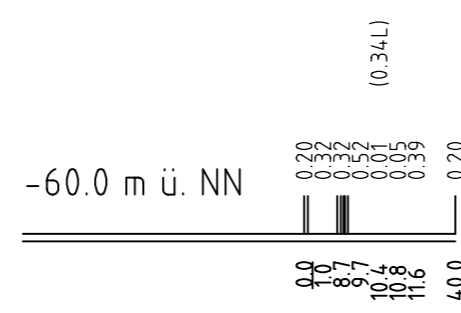
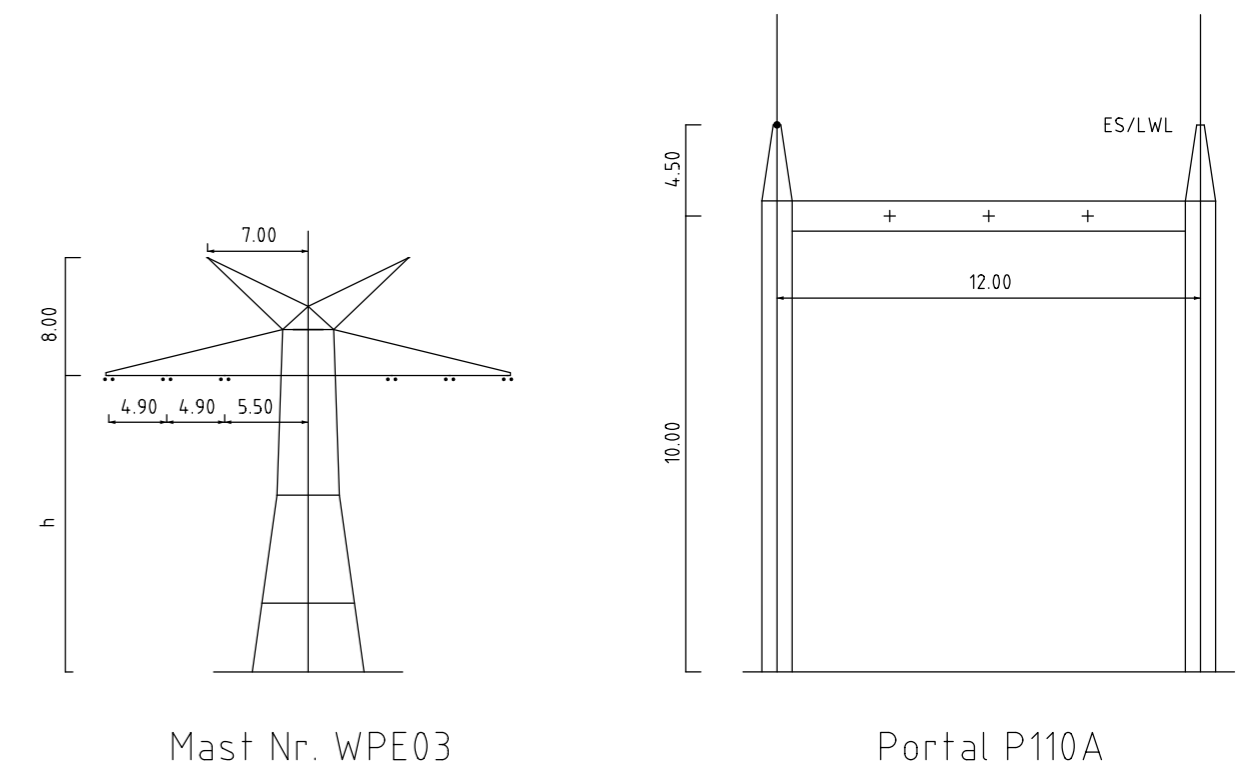
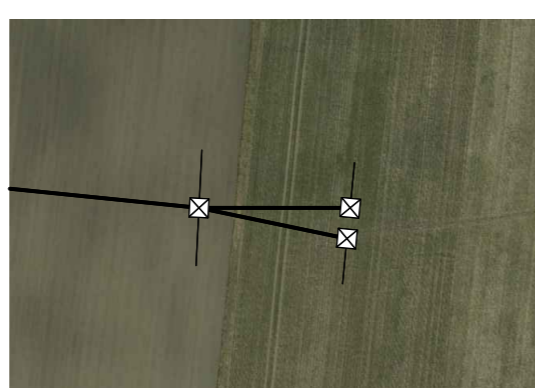
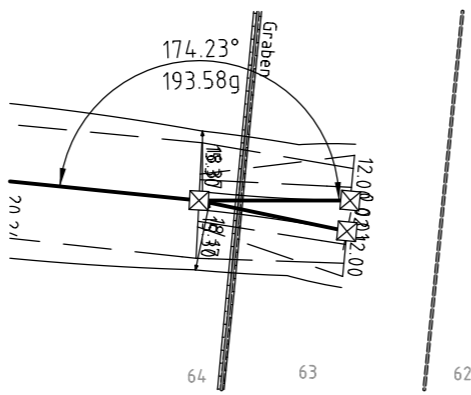


weiter siehe Blatt 68 (Anl. 5.1)

174.23°
193.589



Kreis Nordfriesland
Gemeinde Klixbüll
Gemarkung Klixbüll
Flur 10



Mast Nr. WPE03

Portal P110A

- Vegetation dichter als 350m am Leiterseil
- Vegetation zwischen 350m und 500m zum Leiterseil
- Vegetation innerhalb des Schutzbereiches

Anlage 5.1
Blatt 69/70



380-kV-Ltg. Husum Nord - Niebüll Ost / LH-13-321
110-kV-Ausschleifung Breklum - Niebüll / LH-13-142

Längenprofil Neuplanung

Mast Nr. WPE03 - Portal P110A

Maßstab der Längen 1: 2000
der Höhen 1: 200

DIN VDE-Bestimmung	: DIN VDE 0210 / DIN EN 50341-3-4: 01/2011 (Eiszone 2, Windzone 4)
Maßtyp	: A-2-E
Beseilung	: 1x3x2 565-AL1/72-ST1A, MZS=8,0N/mm ² (110-kV)
Leiterseil	: 1x1 OPGW D588 48SMF 122-AL3/61-A20A, MZS=4,0N/mm ²
Erdseil	: 1x1 OPGW D588 48SMF 122-AL3/61-A20A, MZS=4,0N/mm ²
Luffkabel/ sonstige Belegung	
Kettlänge	: DA=3,70m (117N) (110-kV) DA=6,50m (3178N) (110-kV)
Seitliche Überhöhung	: 16,00 m rechts ----- oder links ----- aufgenommen

Planfeststellungsunterlage	
Aufgestellt Bayreuth TenneT TSO GmbH	15.01.2016
LV	IA
imp GmbH in Reg. Nr. 59823 Arnsberg-Deventrop	Maßstab 1: 2000/200 Einheit Meter
	Datum 15.01.2016 Name Eickhoff
	Gepr. 15.01.2016 Name Klaß
	Norm DIN EN 50341-3-4: 01/2011 Fachbereich TL
Zust.	Änderung Datum Name Urspr.
Kartengrundlage © GeoBasis-DE/L. VeriGeo SH www.L. VeriGeoSH.schleswig-holstein.de	