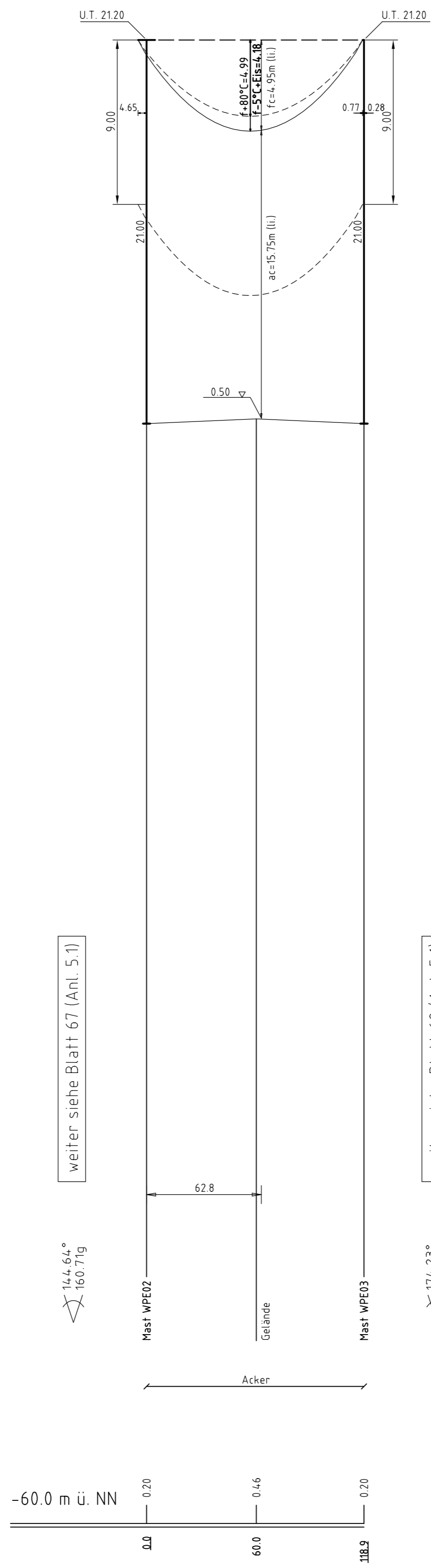


ES/LWL mit Vogelschutzmarken

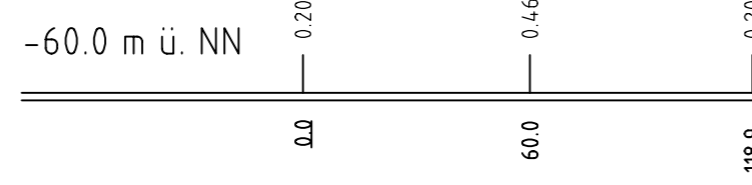


weiter siehe Blatt 67 (Anl. 5.1)

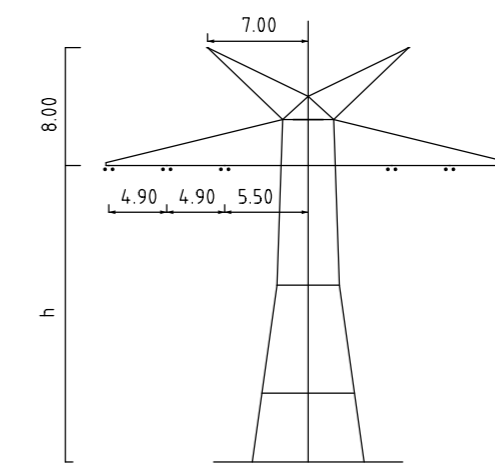
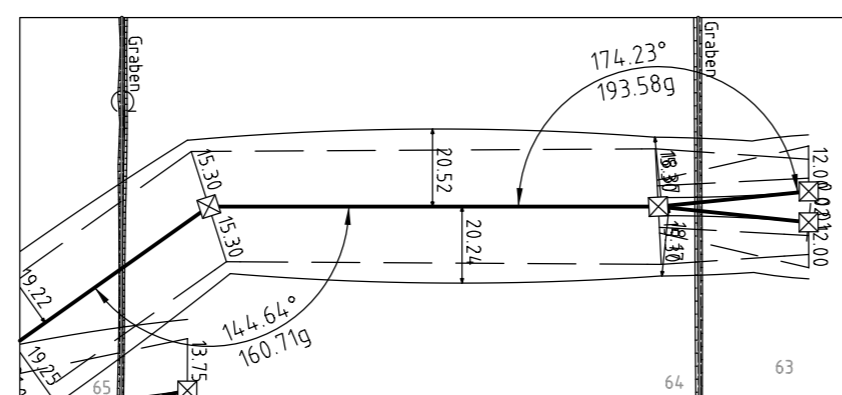
weiter siehe Blatt 69 (Anl. 5.1)

144.64°  
160.71g

174.23°  
193.56g



Kreis Nordfriesland  
Gemeinde Klixbüll  
Gemarkung Klixbüll  
Flur 10



Mast Nr. WPE02, WPE03

Vegetation dichter als 350m am Leiterseil

Vegetation zwischen 350m und 500m zum Leiterseil

Vegetation innerhalb des Schutzbereiches

Anlage 5.1  
Blatt 68/70



380-kV-Ltg. Husum Nord - Niebüll Ost / LH-13-321  
110-kV-Ausschleifung Breklum - Niebüll / LH-13-142

Längenprofil  
Neuplanung

Mast Nr. WPE02 - Mast Nr. WPE03

Maßstab der Längen 1: 2000  
der Höhen 1: 200

DIN VDE-Bestimmung	: DIN VDE 0210 / DIN EN 50341-3-4: 01/2011 (Eiszone 2, Windzone 4)
Maßtyp	: A-2-E
Beseilung	: 2x3x2 565-AL1/72-ST1A, MZS=15,0N/mm <sup>2</sup> (110-kV)
Leiterseil	: 1x1 OPGW D588 48SMF 122-AL3/61-A20A, MZS=19,0N/mm <sup>2</sup>
Erdseil	: 1x1 OPGW D588 48SMF 122-AL3/61-A20A, MZS=19,0N/mm <sup>2</sup>
Lufkkabel/sonstige Belegung	: -
Kettlänge	: DA=3,70m (1177N) (110-kV)
Seitliche Überhöhung	: 16,00 m rechts ----- oder links ----- aufgenommen

Planfeststellungsunterlagen

Aufgestellt 15.01.2016  
Bayreuth, TenneT TSO GmbH

LV *[Signature]* FA *[Signature]*  
Deitermann Feuerstein

imp GmbH in Reg. Nr. 59823 Arnsberg-Deventrop	Maßstab 1: 2000/200	Einheit Meter
-----------------------------------------------------	------------------------	------------------

	Datum	Name
Bearb.	15.01.2016	Eickhoff
Gepr.	15.01.2016	Klaß
Norm	DIN EN 50341-3-4: 01/2011	
Fachbereich	TL	

Zust.	Änderung	Datum	Name	Urspr.