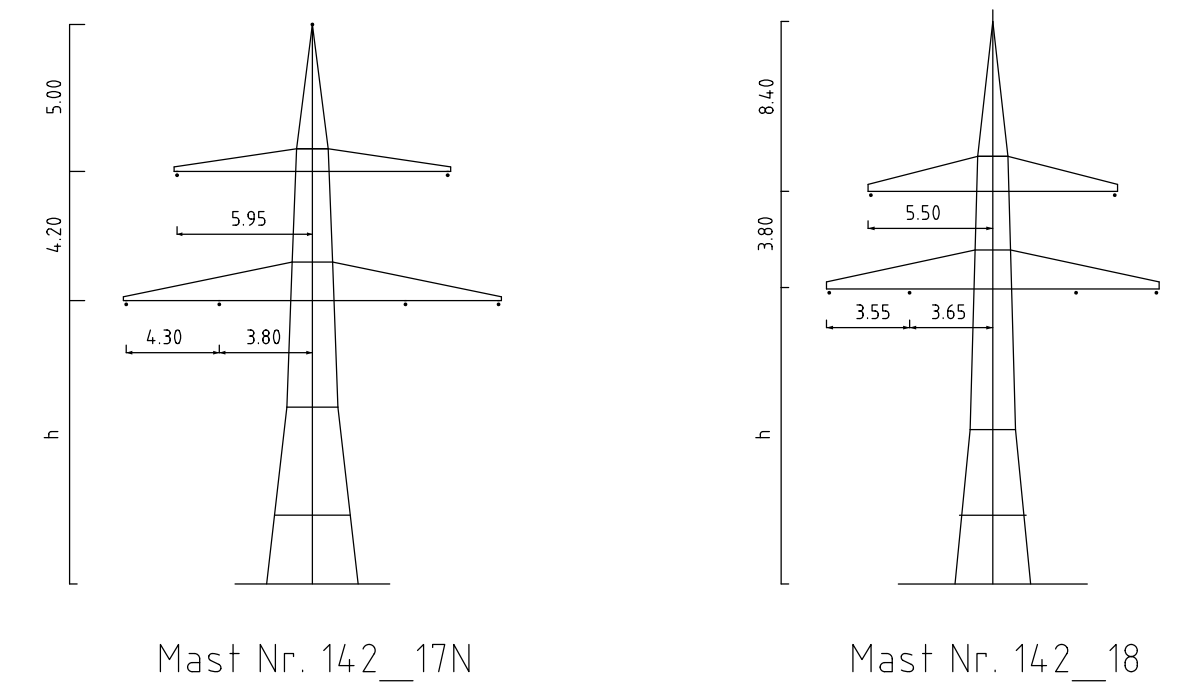
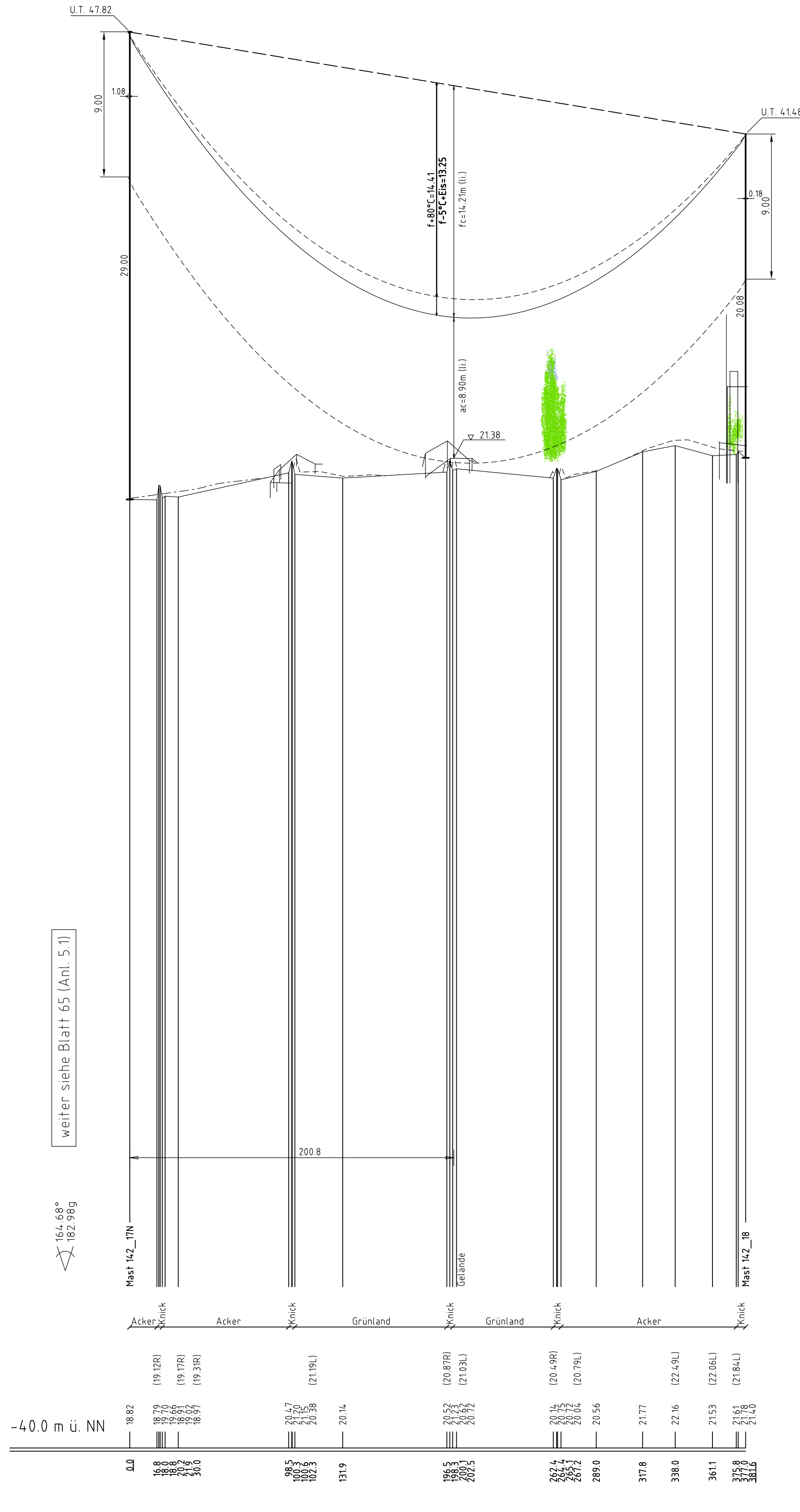


ES/LWL mit Vogelschutzmarken

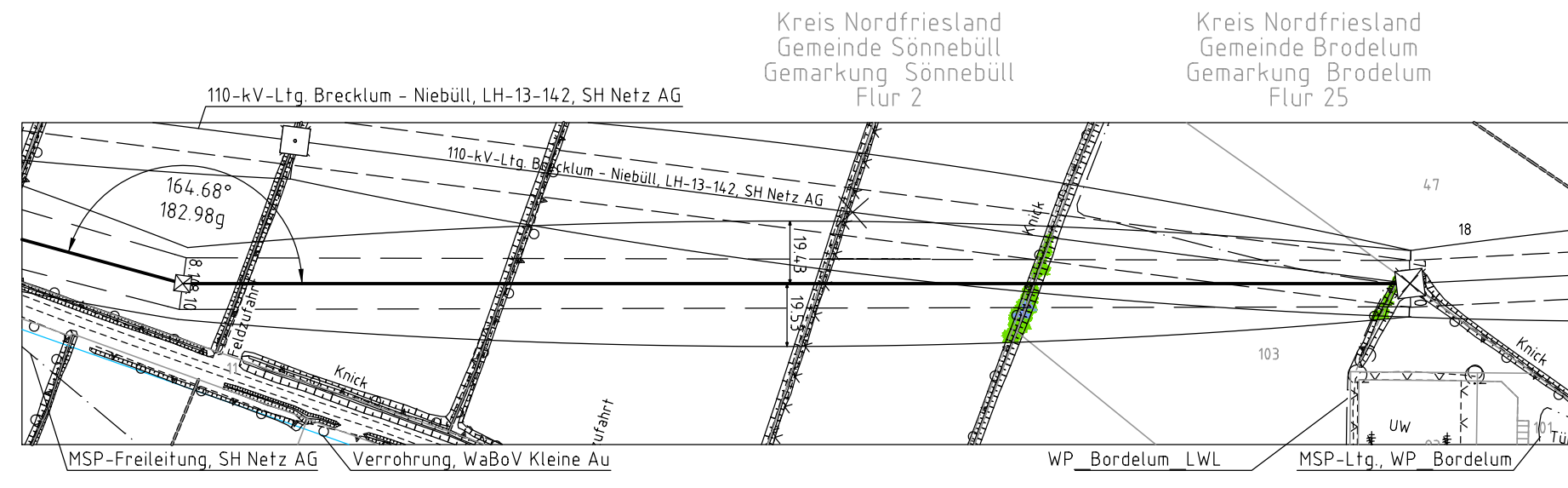


Mast Nr. 142_17N

Mast Nr. 142_18

- Vegetation dichter als 350m auf Leiterseil
- Vegetation zwischen 350m und 500m zum Leiterseil
- Vegetation innerhalb des Schutzbereiches

-40.0 m ü. NN



Anlage 5.1
Blatt 66/70



380-kV-Ltg. Husum Nord - Niebüll Ost / LH-13-321
Ein-Ausschleifung Anschluss UW-Sönnebüll LH-13-142

Längenprofil
Neuplanung

Mast Nr. 142_17N - Mast Nr. 142_18

Maßstab der Längen 1: 2000
der Höhen 1: 200

DIN VDE-Bestimmung	: DIN VDE 0210 / DIN EN 50341-3-4, 01/2011 (Eiszone 2, Windzone 4)
Maßtyp	: A-2-D-2013.1 A-2-D-017/A5E
Beseilung	: 2x3x1 TAL/STALUM 231-TAL/30-A20SA, MZS=50,0N/mm ²
Leiterseil	: 1x1OPGW DSBB 1x30 SMF 1x30 SMF (92-AL3/49-A20SA - 10.2), MZS=67,10N/mm ²
Erdseil	: 1x1OPGW DSBB 1x30 SMF 1x30 SMF (92-AL3/49-A20SA - 10.2), MZS=67,10N/mm ²
Lufkkabel/sonstige Belegung	: -
Kettlänge	: DA=3.70m (1177N) (110-kV) DA=2.80m (1128N) (110-kV)
Seitliche Überhöhung	: 8.00 m rechts ----- oder links ----- aufgenommen

Planfeststellungsunterlage	
Aufgestellt	15.01.2016
Bayreuth	
TenneT TSO GmbH	
LV	IA
Dehmann	Fuersten
	imp GmbH in Reg. Nr. 59823 Arnsberg-Deventrop
Maßstab	1: 2000/200
Einheit	Meter
Datum	Name
Bearb. 15.01.2016	Eckhoff
Gepr. 15.01.2016	Klaß
Norm DIN EN 50341-3-4, 01/2011	
Fachbereich TL	
Zust.	Änderung Datum Name Urspr.
Kartengrundlage © GeoBasis-DE/L.VernGeo SH www.L.VernGeoSH.schleswig-holstein.de	