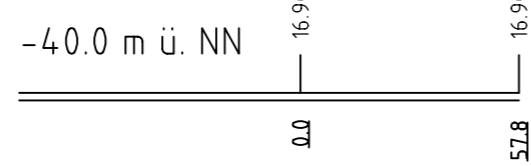
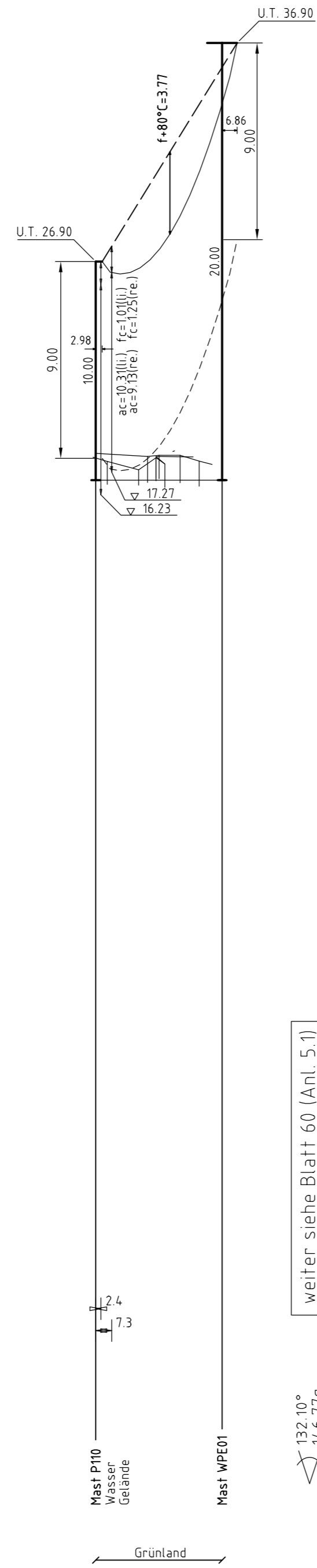
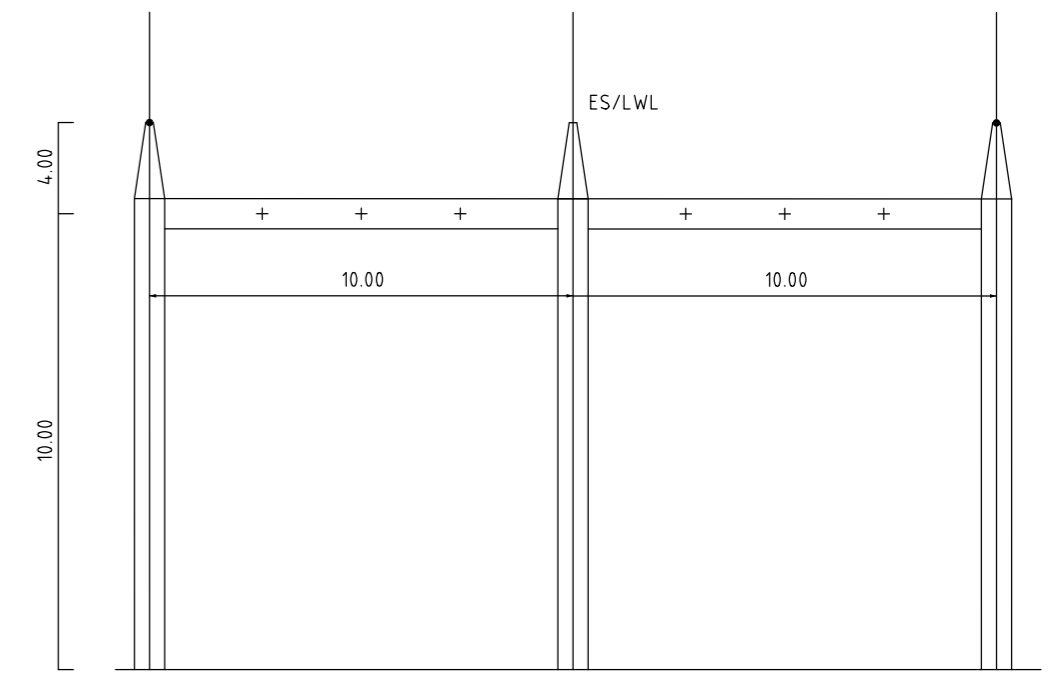
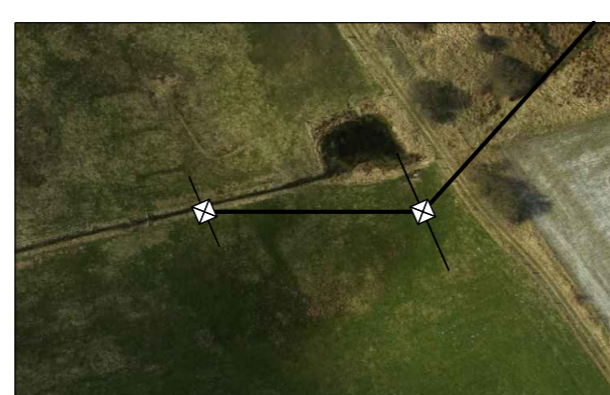
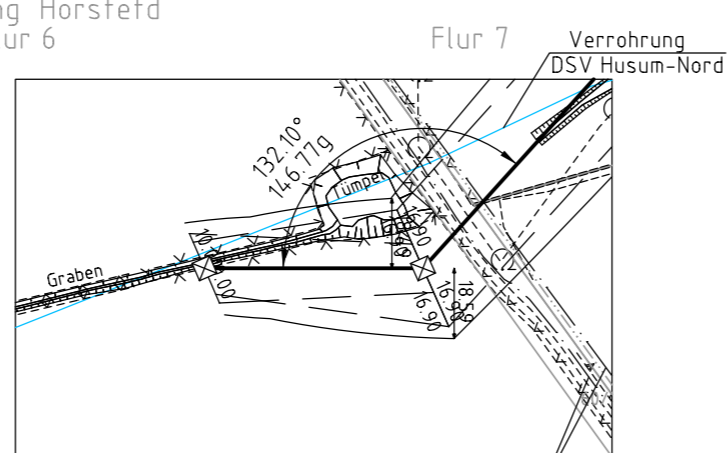


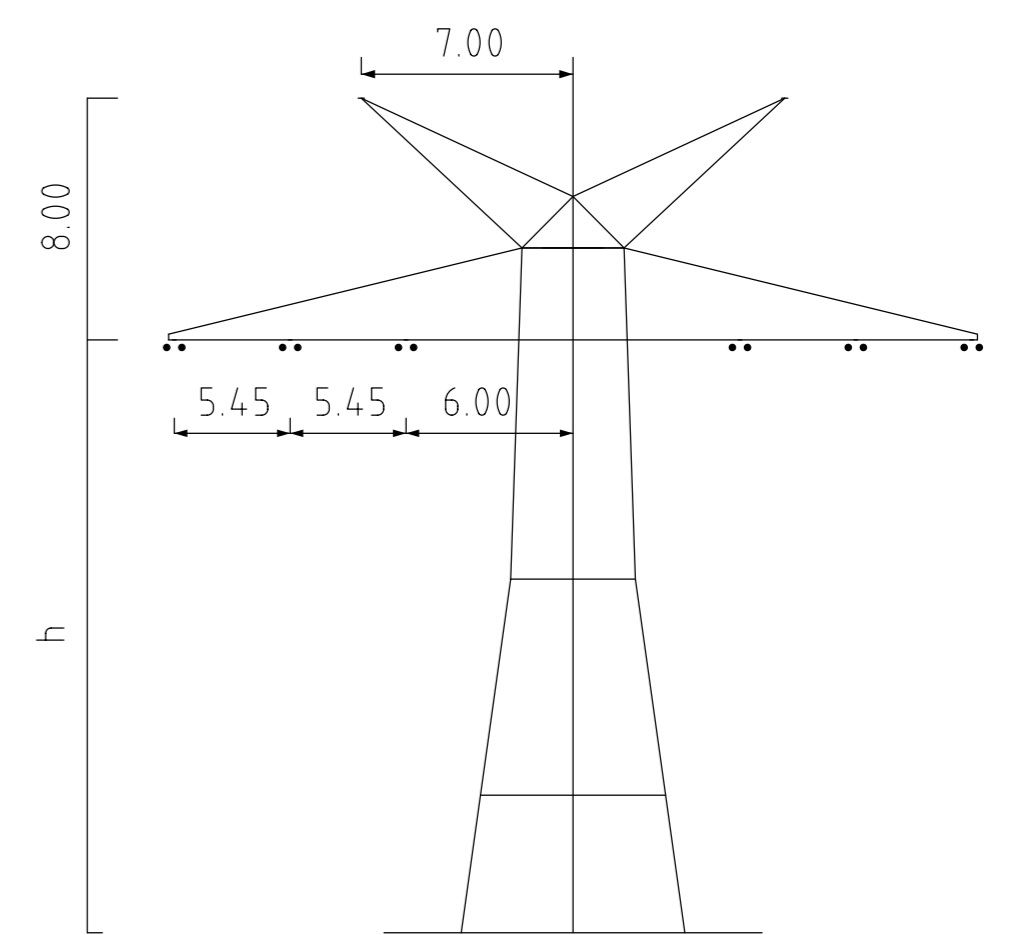
ES/LWL mit Vogelschutzmarken



Kreis Nordfriesland
 Gemeinde Horstfeld
 Gemarkung Horstfeld
 Flur 6



Portal P110



Mast Nr. WPE01

- Vegetation dichter als 350m am Leiterseil
- Vegetation zwischen 350m und 500m zum Leiterseil
- Vegetation innerhalb des Schutzbereiches

Anlage 5.1
 Blatt 59/73



380-kV-Ltg. Husum Nord - Niebüll Ost / LH-13-321
 110-kV-Ausschleifung Husum - Breklum / LH-13-139

Längenprofil
 Neuplanung

Portal P110 - Mast Nr. WPE01

Maßstab der Längen 1: 2000
 der Höhen 1: 200

DIN VDE-Bestimmung	: DIN VDE 0210 / DIN EN 50341-3-4: 01/2011 (Eiszone 2, Windzone 4)
Maßtyp	: A-2-E
Beseilung	: 2x3x2 565-AL1/72-ST1A, MZS=5,0N/mm ² (110-kV)
Leiterseil	: 2x1 OPGW DSB 48SMF 122-AL3/61-A20A, MZS=5,0N/mm ²
Erdseil	: 2x1 OPGW DSB 48SMF 122-AL3/61-A20A, MZS=5,0N/mm ²
Lufkkabel/ sonstige Belegung	: -
Kettlänge	: DA=3,70m (117N) (110-kV)
Seitliche Überhöhung	: 16,00 m rechts ----- oder links ----- aufgenommen

Planfeststellungsunterlage

Aufgestellt
 Bayreuth, 15.01.2016
 TenneT TSO GmbH

LV FA

imp GmbH
 in Reg. Nr. 59823
 59823 Arnsberg-Deventrop

Maßstab	1: 2000/200	Einheit	Meter
Datum		Name	
Bearb.	15.01.2016	Eckhoff	
Gepr.	15.01.2016	Klaß	
Norm	DIN EN 50341-3-4: 01/2011		
Fachbereich	TL		

Zust.	Änderung	Datum	Name	Urspr.
-------	----------	-------	------	--------