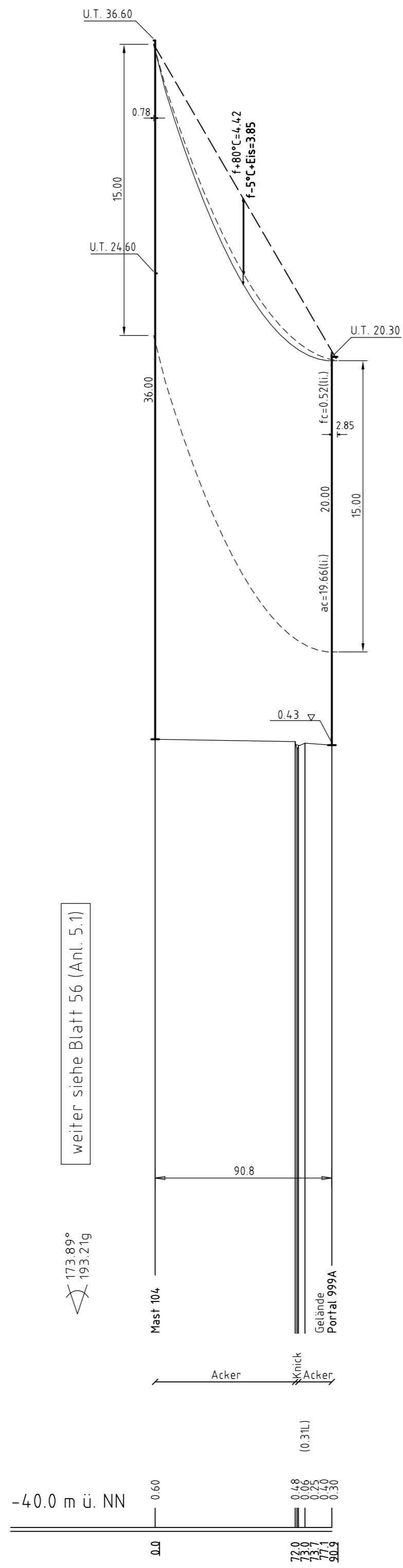


ES/LWL mit Vogelschutzmarken

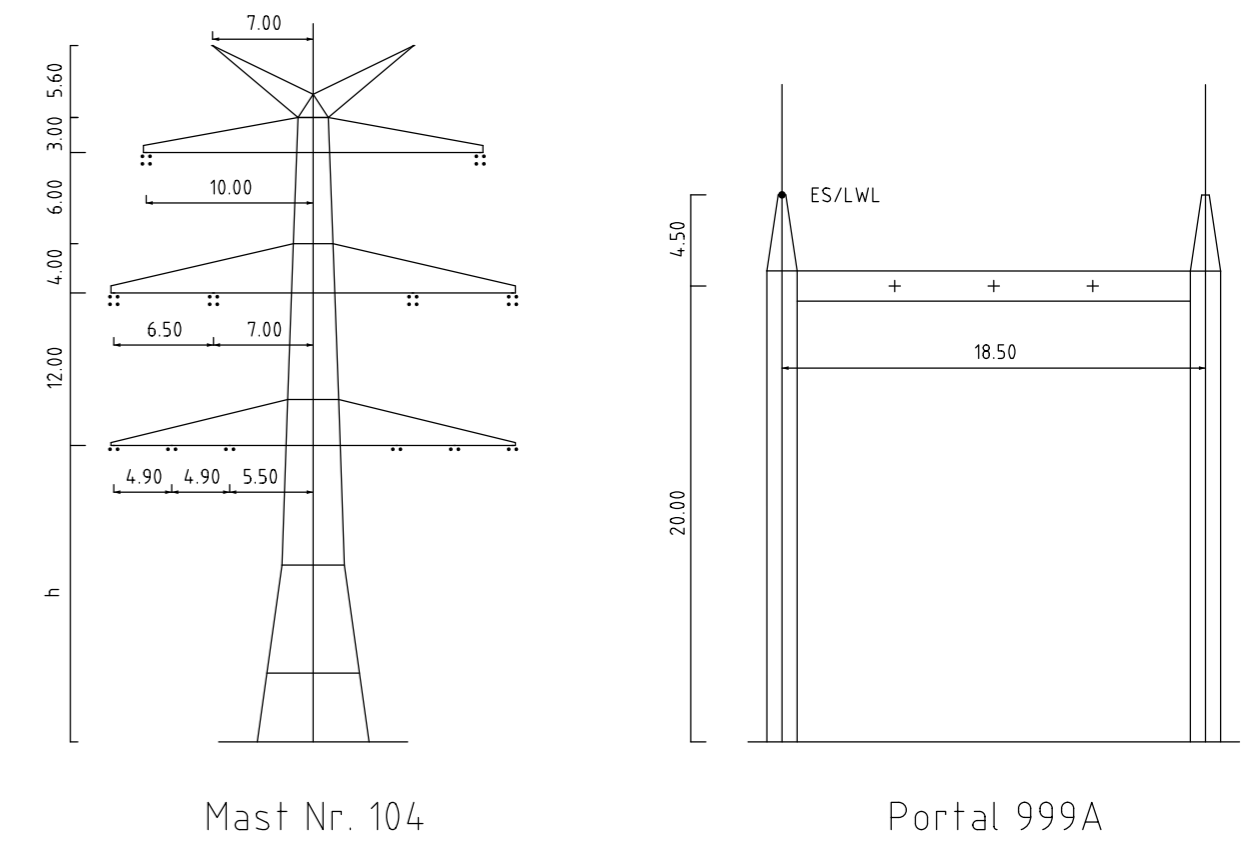
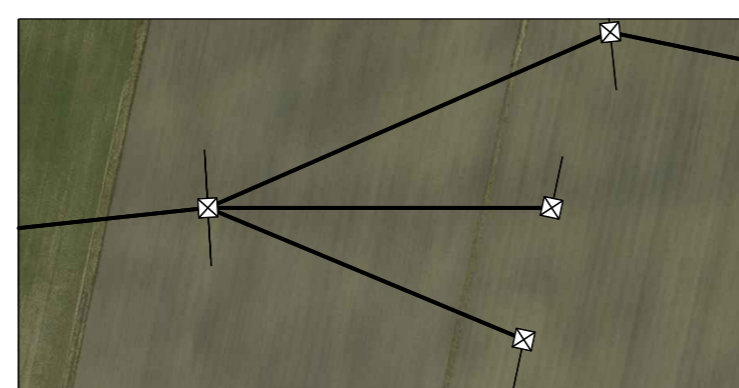
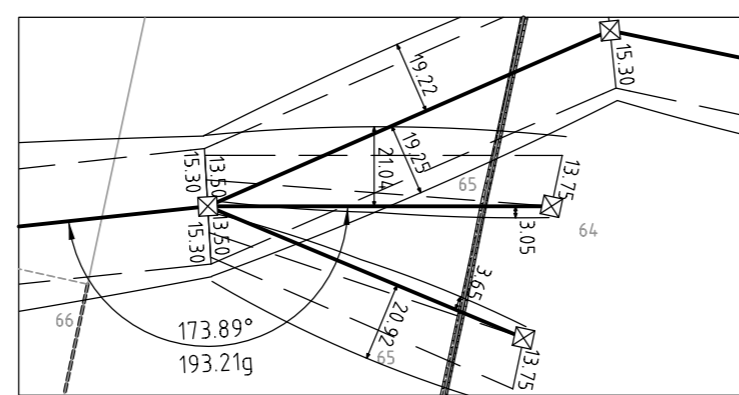


weiter siehe Blatt 56 (Anl. 5.1)

173.89°
193.21g

-40.0 m ü. NN

Kreis Nordfriesland
 Gemeinde Klixbüll
 Gemarkung Klixbüll
 Flur 10



Mast Nr. 104

Portal 999A

- Vegetation dichter als 5.00m am Leiterseil
- Vegetation zwischen 5.00m und 6.50m zum Leiterseil
- Vegetation innerhalb des Schutzbereiches

Anlage 5.1
 Blatt 57/70



380-kV-Ltg. Husum Nord - Niebüll Ost
 LH-13-321

Längenprofil
 Neuplanung

Mast Nr. 104 - Portal. 999A

Maßstab der Längen 1: 2000
 der Höhen 1: 200

DIN VDE-Bestimmung	: DIN VDE 0210 / DIN EN 50341-3-4, 01/2011 (Eiszone 2, Windzone 4)
Masttyp	: DA-4-DE-2013.1
Beseilung	: 1x3x4 565-AL1/72-ST1A, MZS=10,0N/mm ² (380-kV)
Leiterseil	: 1x1 OPGW DSBB 48SMF 122-AL3/61-A20A, MZS=20,0N/mm ²
Erdseil	: 1x1 OPGW DSBB 48SMF 122-AL3/61-A20A, MZS=20,0N/mm ²
Lufkkabel/sonstige Belegung	
Kettlänge	: DA=6,50m (3178N) (380-kV)
Seitliche Überhöhung	: 16,00 m rechts ----- oder links ----- aufgenommen

Planfeststellungsunterlage

Aufgestellt Bayreuth, 15.01.2016
 TenneT TSO GmbH

LV Dehmann, IA Feuerstein

imp	imp GmbH in Reg. Nr. 59823 Arnsberg-Deventrop	Maßstab 1: 2000/200	Einheit Meter
-----	---	------------------------	------------------

	Datum	Name
Bearb.	15.01.2016	Eckhoff
Gepr.	15.01.2016	Klaß
Norm	DIN EN 50341-3-4, 01/2011	
	Fachbereich TL	

Zust. Änderung Datum Name Urspr.