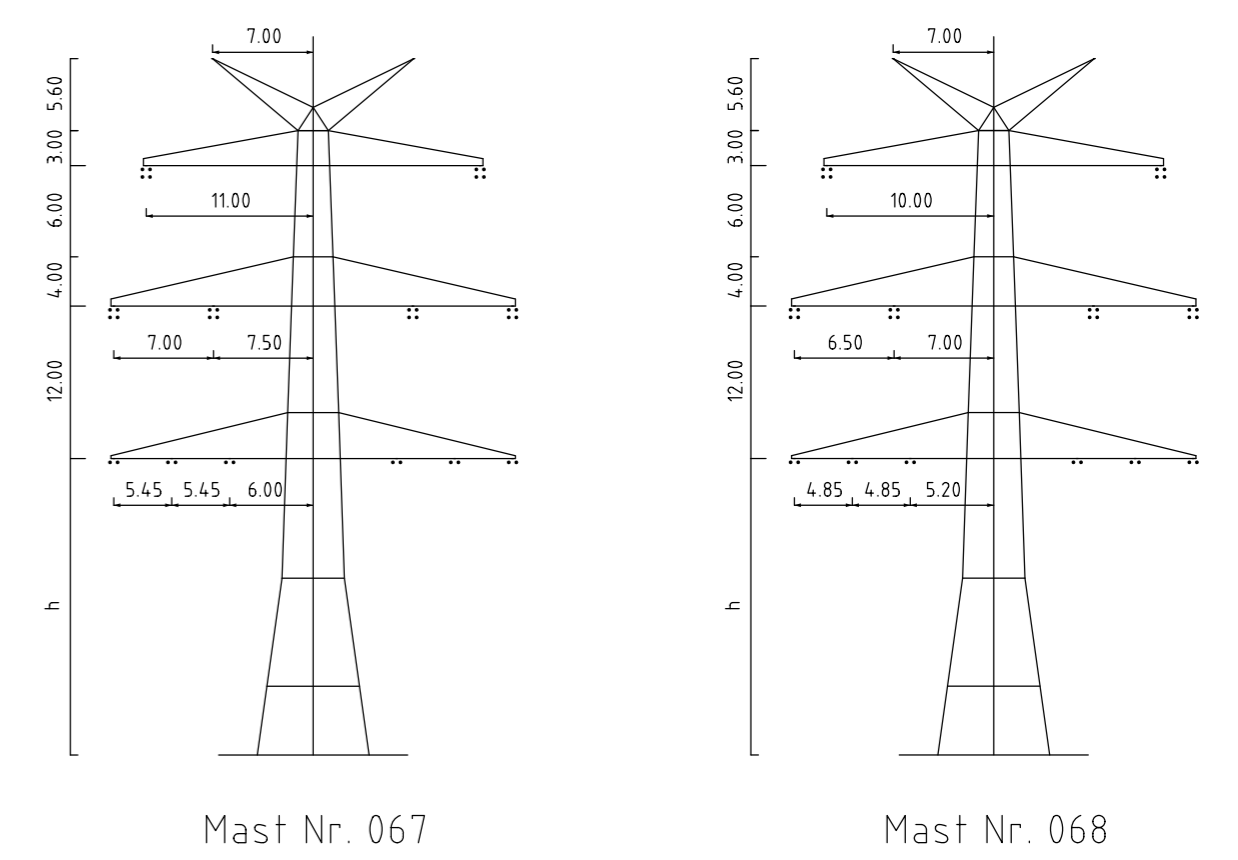
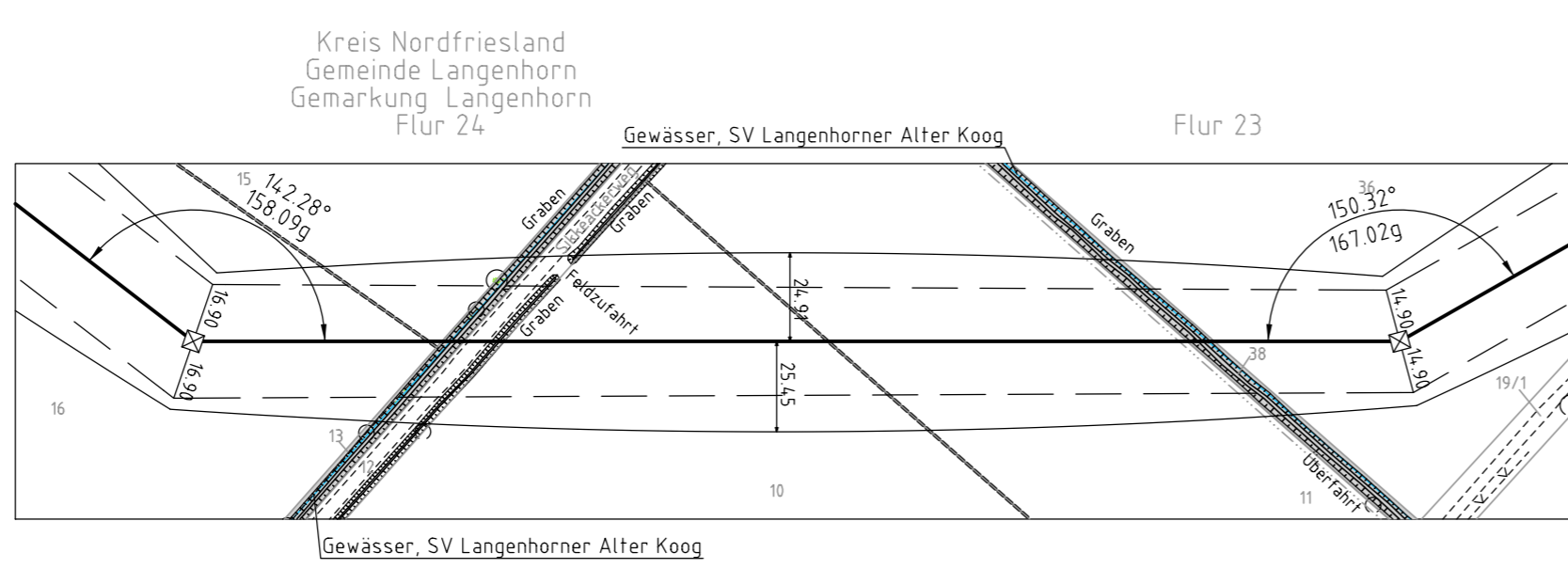
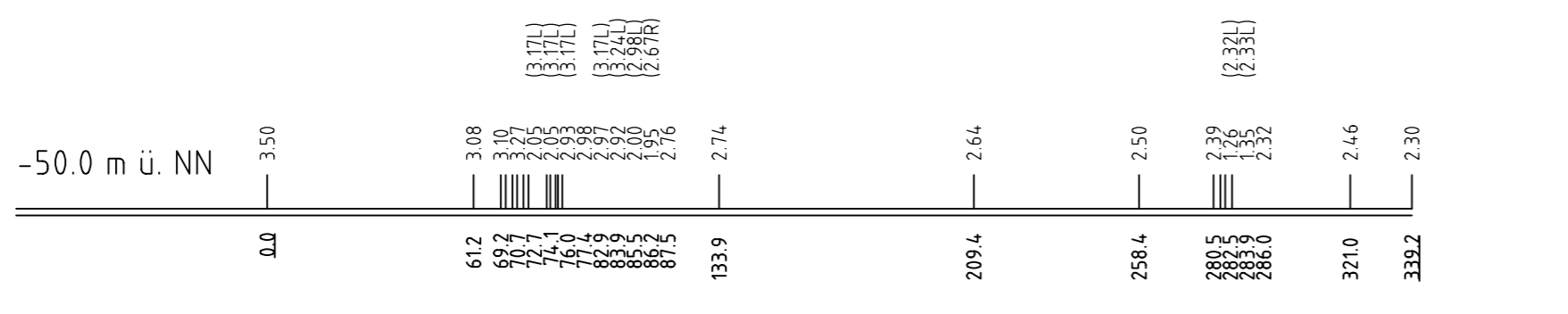
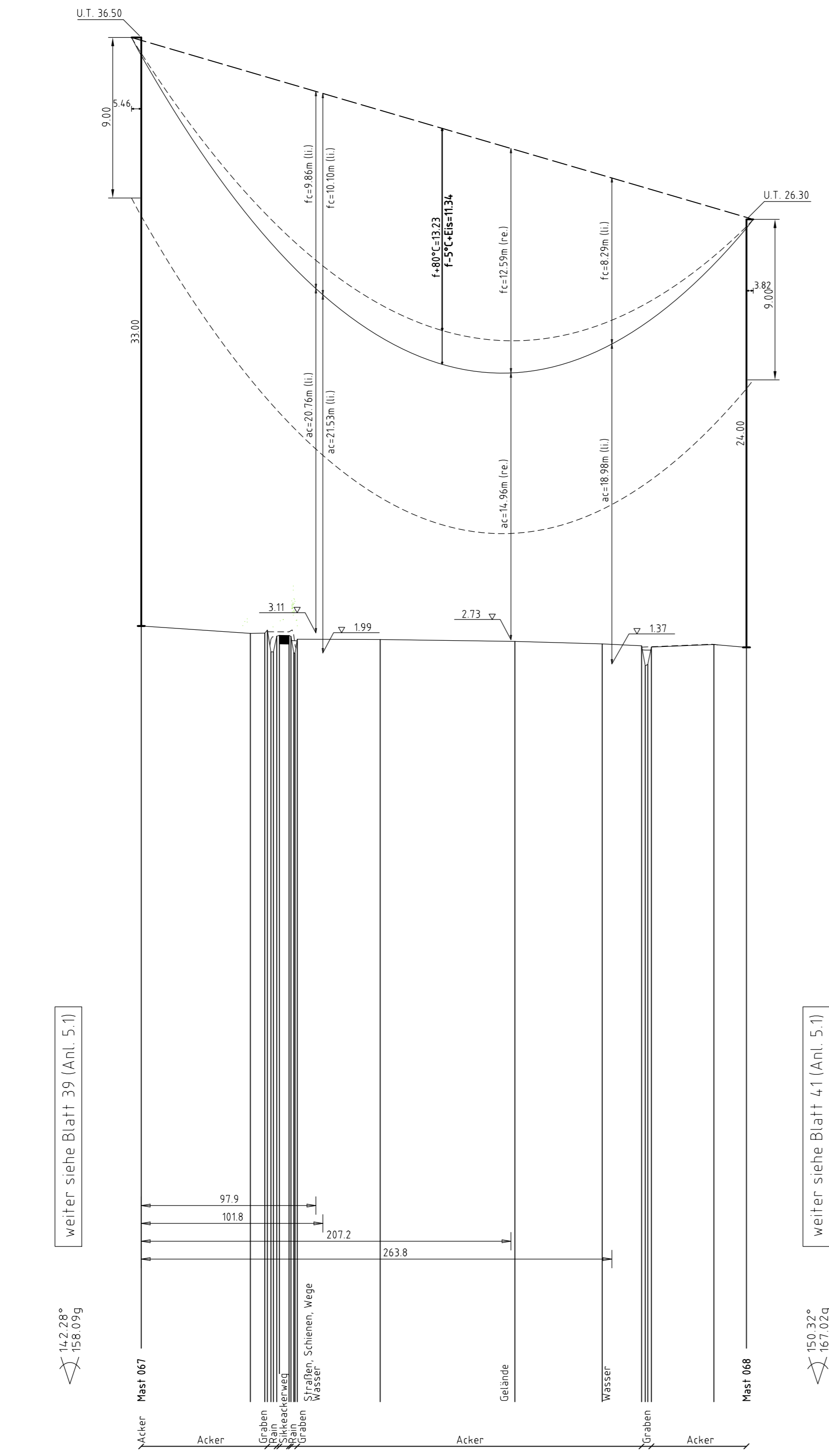


ES/LWL mit Vogelschutzmarken



Mast Nr. 067 Mast Nr. 068

- Vegetation dichter als 350m am Leiterseil
- Vegetation zwischen 350m und 500m zum Leiterseil
- Vegetation innerhalb des Schutzbereiches

Anlage 5.1
Blatt 40/70



380-kV-Ltg. Husum Nord - Niebüll Ost
LH-13-321

Längenprofil
Neuplanung

Mast Nr. 067 - Mast Nr. 068

Maßstab der Längen 1: 2000
der Höhen 1: 200

DIN VDE-Bestimmung	: DIN VDE 0210 / DIN EN 50341-3-4, 01/2011 (Eiszone 2, Windzone 4)
Masttyp	: DA-4-DE-2013.1
Beseilung	: 2x3+4 565-AL1/72-ST1A, MZS=46,0N/mm ² (380-kV)
Leiterseil	: 2x3+2 565-AL1/72-ST1A, MZS=46,0N/mm ² (110-kV)
Erdseil	: 2x1 OPGW D58B 485MF 122-AL3/61-A20A, MZS=59,0N/mm ²
Lufkkabel/sonstige Belegung	: DA-6.50m (3178N) (380-kV) DA-3.70m (1177N) (110-kV)
Kettlänge	: DA-3.70m (1177N) (110-kV)
Seitliche Überhöhung	: 16.00 m rechts ----- oder links ----- aufgenommen

Planfeststellungsunterlage	
Aufgestellt	15.01.2016
Bayreuth	
TenneT TSO GmbH	
LV	IA
Dehmann	Fuersten
	imp GmbH in Reg. Nr. 59823 Arnsberg-Deventrop
Maßstab	1: 2000/200
Einheit	Meter
	Datum Name
	Bearb. 15.01.2016 Eckhoff
	Gepr. 15.01.2016 Klaff
	Norm DIN EN 50341-3-4, 01/2011
	Fachbereich TL
Zust.	Änderung Datum Name Urspr.