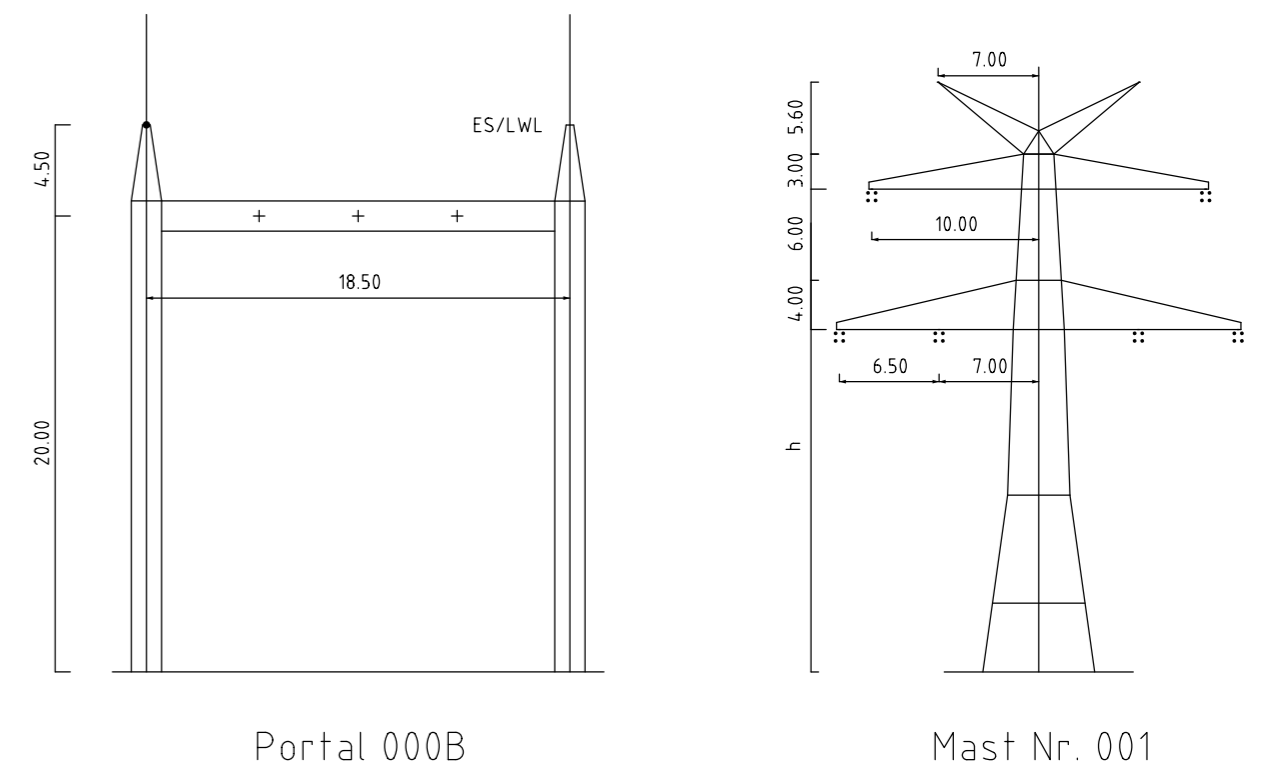
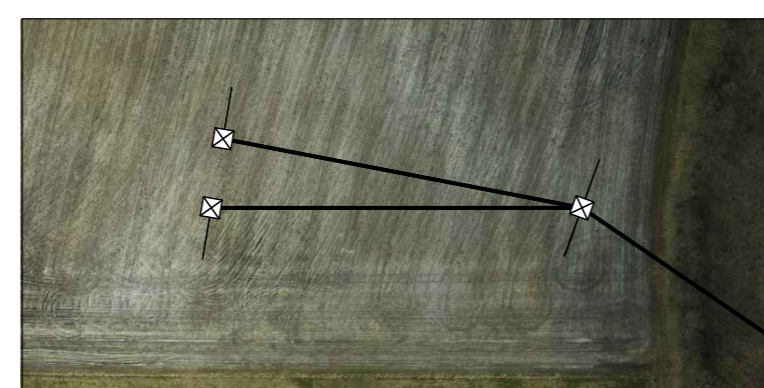
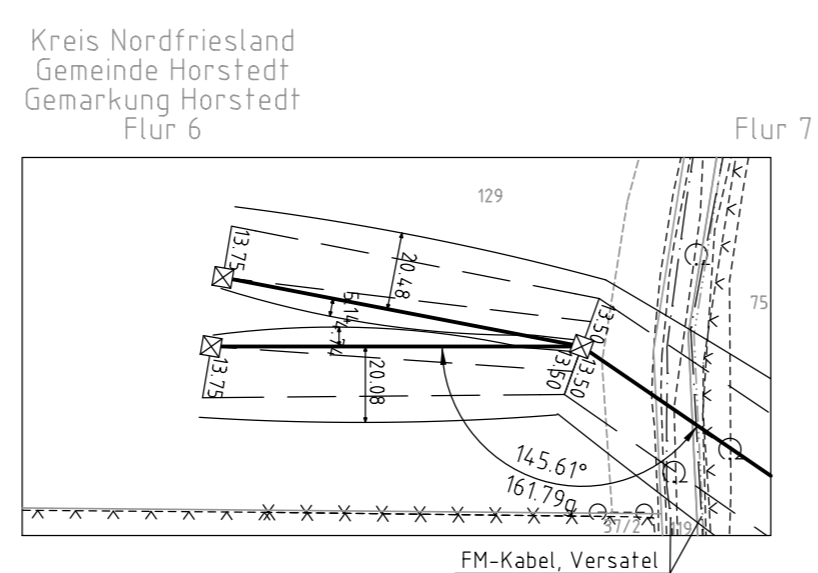
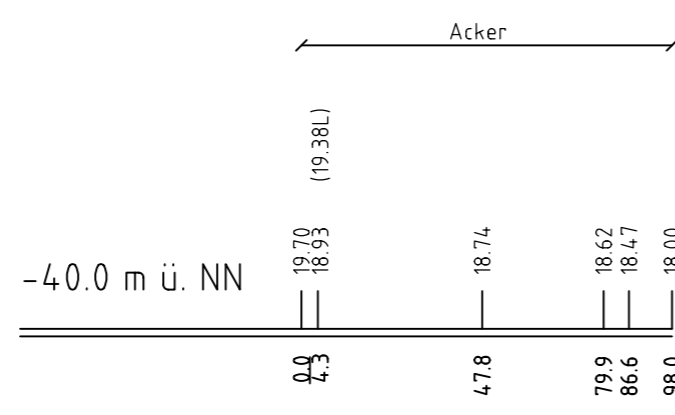
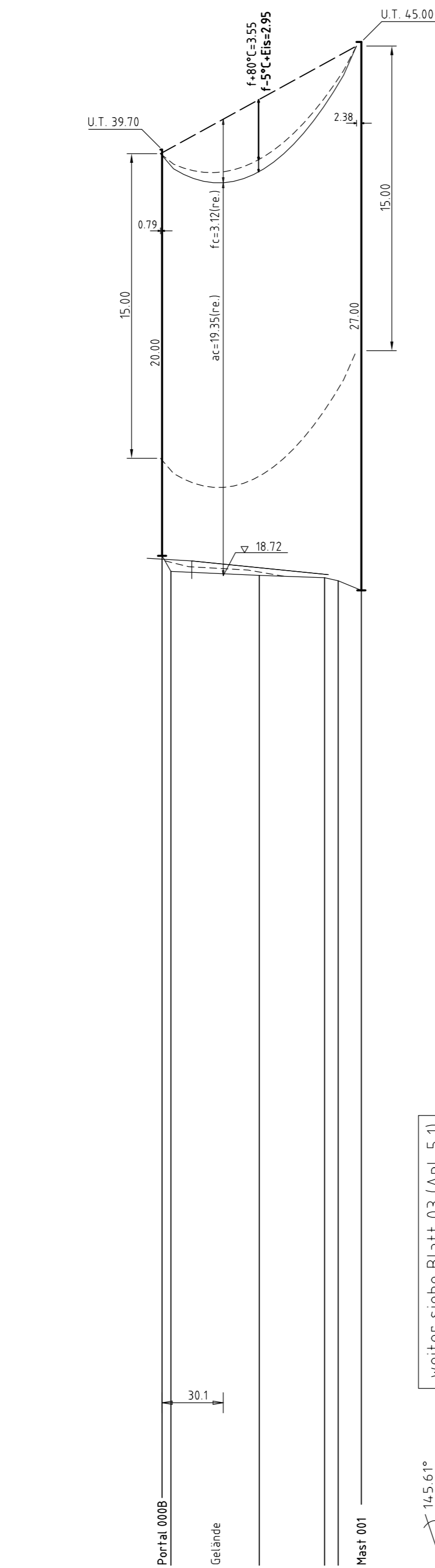


ES/LWL mit Vogelschutzmarken



Portal 000B Mast Nr. 001

- Vegetation dichter als 5.00m am Leiterseil
- Vegetation zwischen 5.00m und 6.50m zum Leiterseil
- Vegetation innerhalb des Schutzbereiches

Anlage 5.1
Blatt 02 / 70



380-kV-Ltg. Husum Nord - Niebüll Ost
LH-13-321

Längenprofil
Neuplanung

Portal 000B - Mast Nr. 001

Maßstab der Längen 1: 2000
der Höhen 1: 200

DIN VDE-Bestimmung	: DIN VDE 0210 / DIN EN 50341-3-4, 01/2011 (Eiszone 2, Windzone 4)
Masttyp	: D-2-D-2013.4
Beseilung	: 1x3x4 565-AL1/72-ST1A, MZS=14.0N/mm ² (380-kV)
Leiterseil	: 1x1 OPGW DSBB 485MF 122-AL3/61-A20A, MZS=8.0N/mm ²
Erdseil	: 1x1 OPGW DSBB 485MF 122-AL3/61-A20A, MZS=8.0N/mm ²
Luffkabel/sonstige Belegung	
Kettlänge	: DA=6.50m (3178N) (380-kV)
Seitliche Überhöhung	: 16.00 m rechts ----- oder links ----- aufgenommen

Planfeststellungsunterlage

Aufgestellt Bayreuth, 15.01.2016
TenneT TSO GmbH

LV IA

imp GmbH
in Reg. Nr. 59823 Arnberg-Deventrop

Maßstab	1: 2000/200	Einheit	Meter
Datum		Name	
Bearb.	15.01.2016	Eckhoff	
Gepr.	15.01.2016	Klaß	
Norm	DIN EN 50341-3-4, 01/2011		
Fachbereich	TL		

Zust. Änderung Datum Name Urspr.