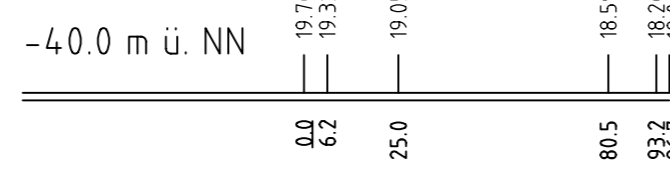
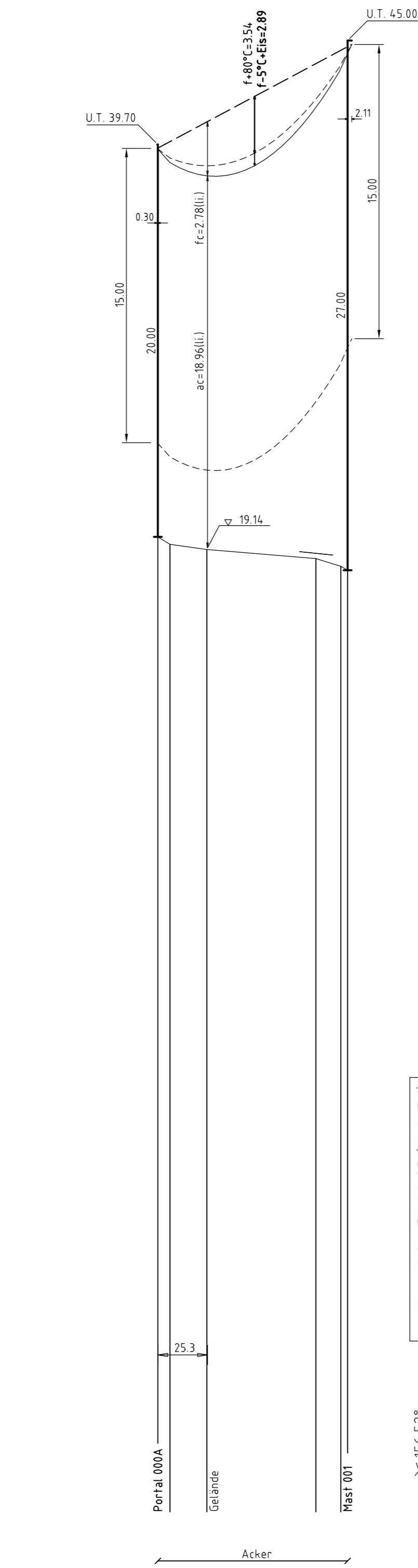
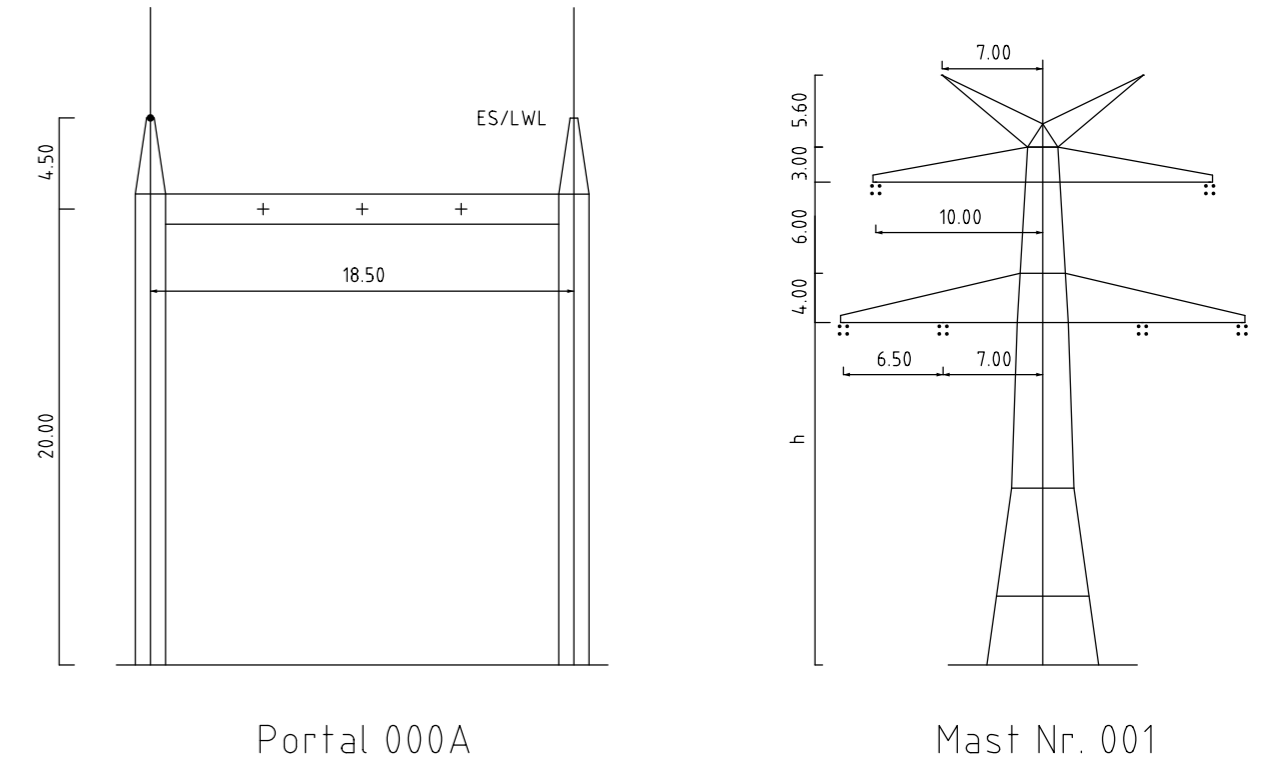
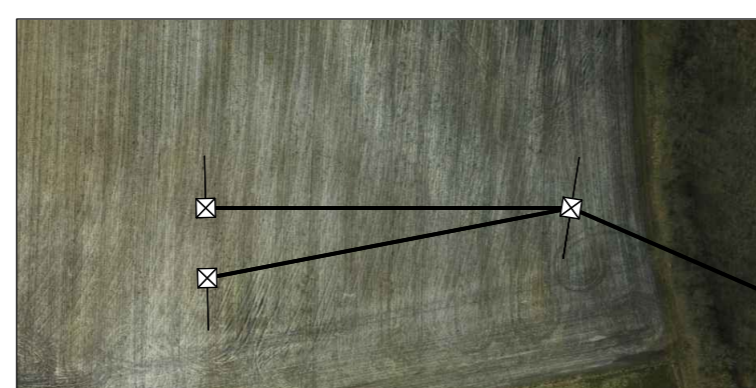
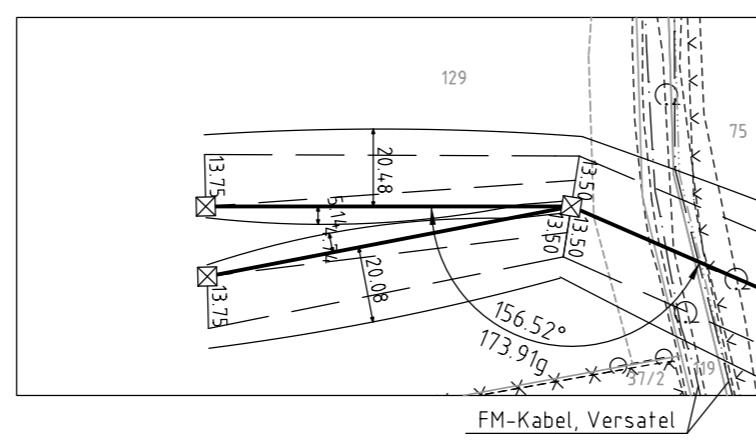


ES/LWL mit Vogelschutzmarken



Kreis Nordfriesland
 Gemeinde Horstedt
 Gemarkung Horstedt
 Flur 6



- Vegetation dichter als 5.00m am Leiterseil
- Vegetation zwischen 5.00m und 6.50m zum Leiterseil
- Vegetation innerhalb des Schutzbereiches

Anlage 5.1
 Blatt 01 / 70



380-kV-Ltg. Husum Nord - Niebüll Ost
 LH-13-321

Längenprofil
 Neuplanung

Portal 000A - Mast Nr. 001

Maßstab der Längen 1: 2000
 der Höhen 1: 200

DIN VDE-Bestimmung	: DIN VDE 0210 / DIN EN 50341-3-4, 01/2011 (Eiszone 2, Windzone 4)
Maßstab	: D-2-D-2013.4
Beseilung	: 1x3x4.565-AL1/72-ST1A, MZS=15.0N/mm ² (380-kV)
Leiterseil	: 1x1 OPGW DSBB 48SMF 122-AL3/61-A20A, MZS=9.0N/mm ²
Erdseil	: 1x1 OPGW DSBB 48SMF 122-AL3/61-A20A, MZS=9.0N/mm ²
Lufkkabel/sonstige Belegung	
Kettlänge	: DA=6.50m (3178N) (380-kV)
Seitliche Überhöhung	: 16.00 m rechts ----- oder links ----- aufgenommen

Planfeststellungsunterlage

Aufgestellt 15.01.2016
 Bayreuth
 TenneT TSO GmbH

LV FA

	imp GmbH in Reg. Nr. 59823 Arnsberg-Deventrop	Maßstab 1: 2000/200	Einheit Meter
--	---	------------------------	------------------

Datum	Name
Bearb. 15.01.2016	Eckhoff
Gepr. 15.01.2016	Klaß
Norm	DIN EN 50341-3-4, 01/2011
Fachbereich TL	

Zust.	Änderung	Datum	Name	Urspr.