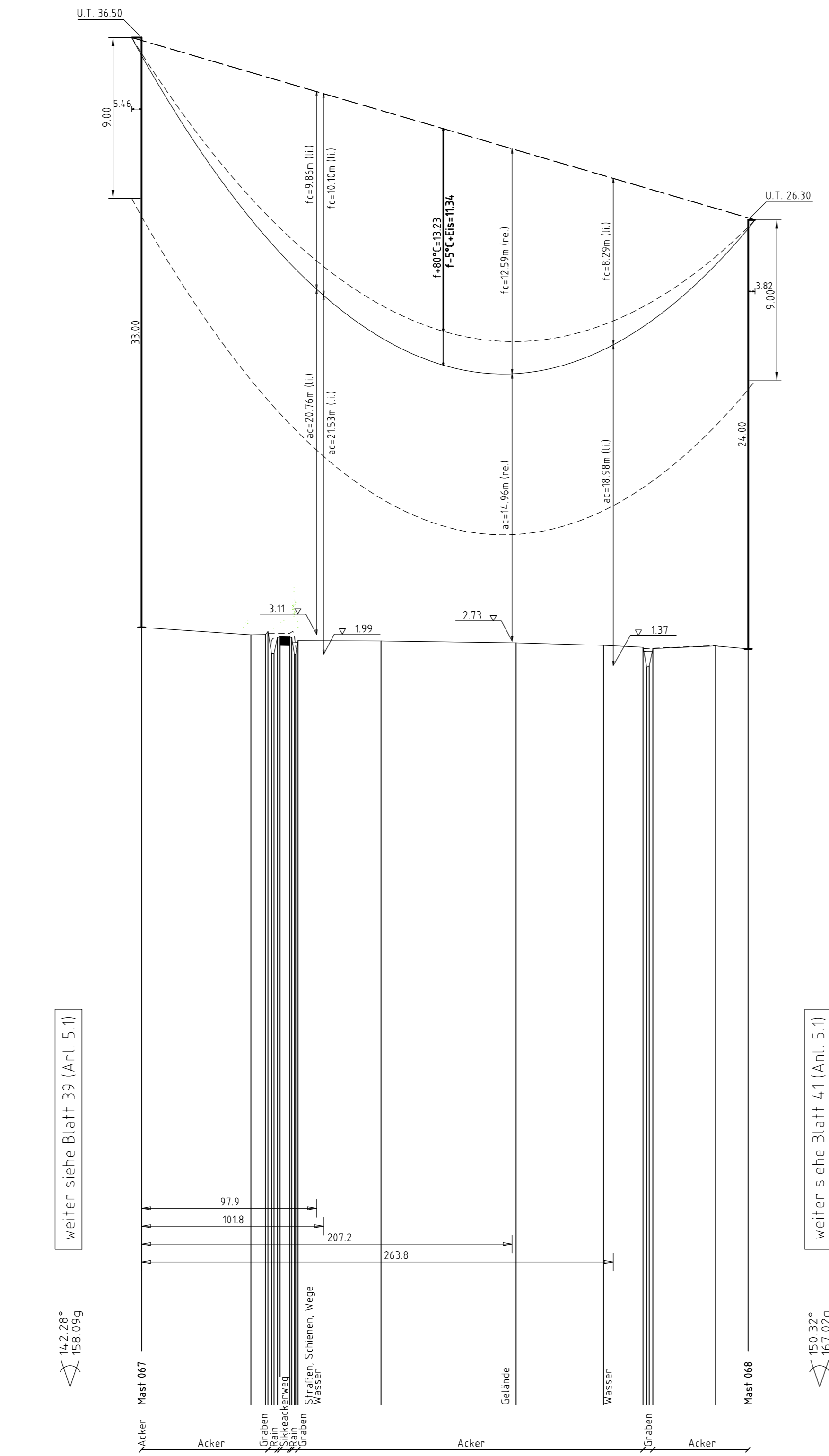
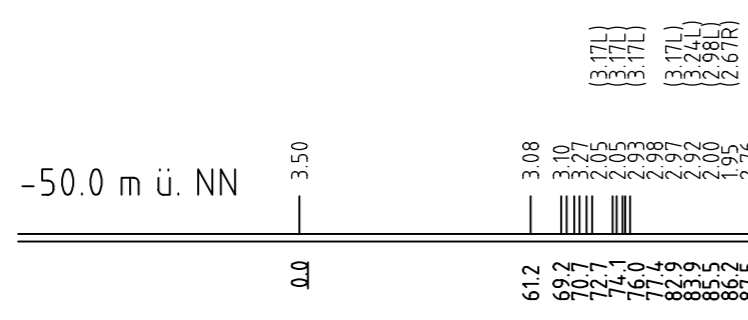


ES/LWL mit Vogelschutzmarken



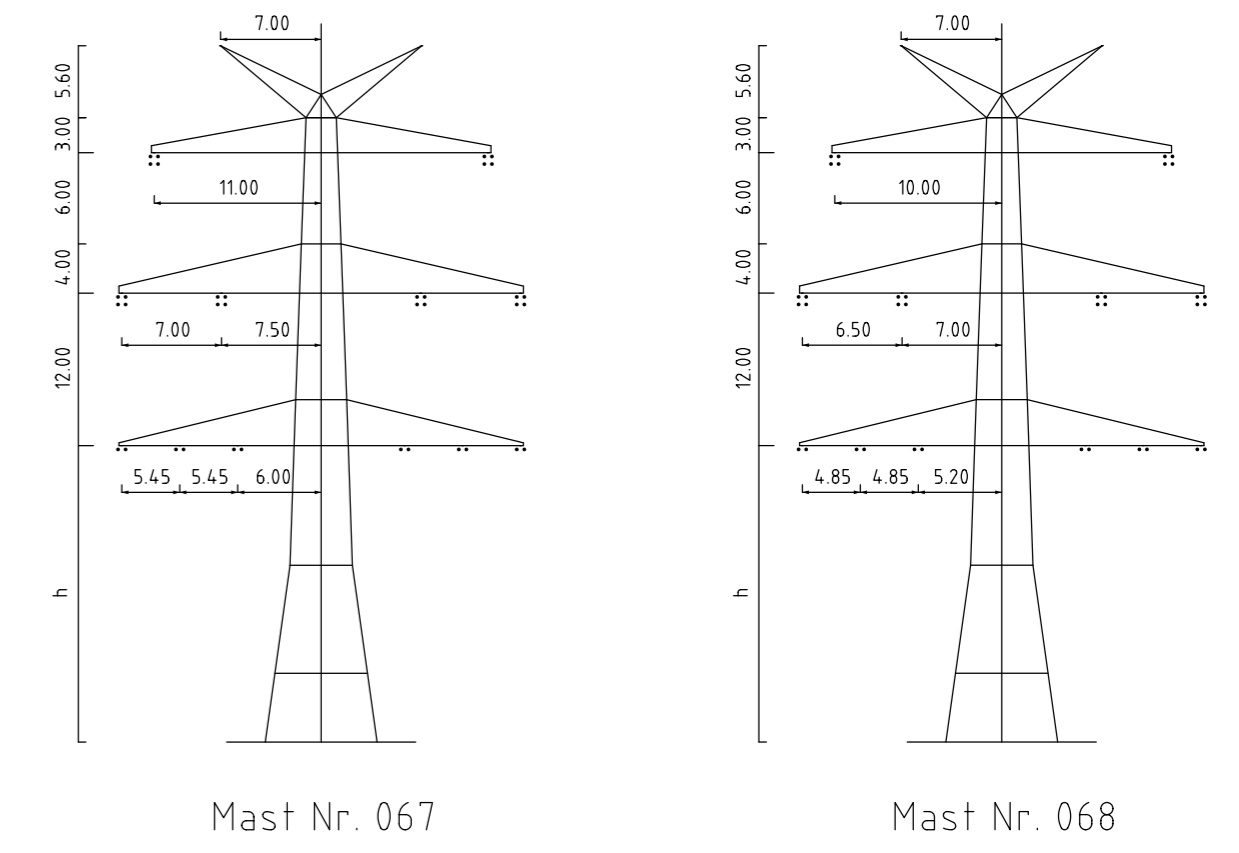
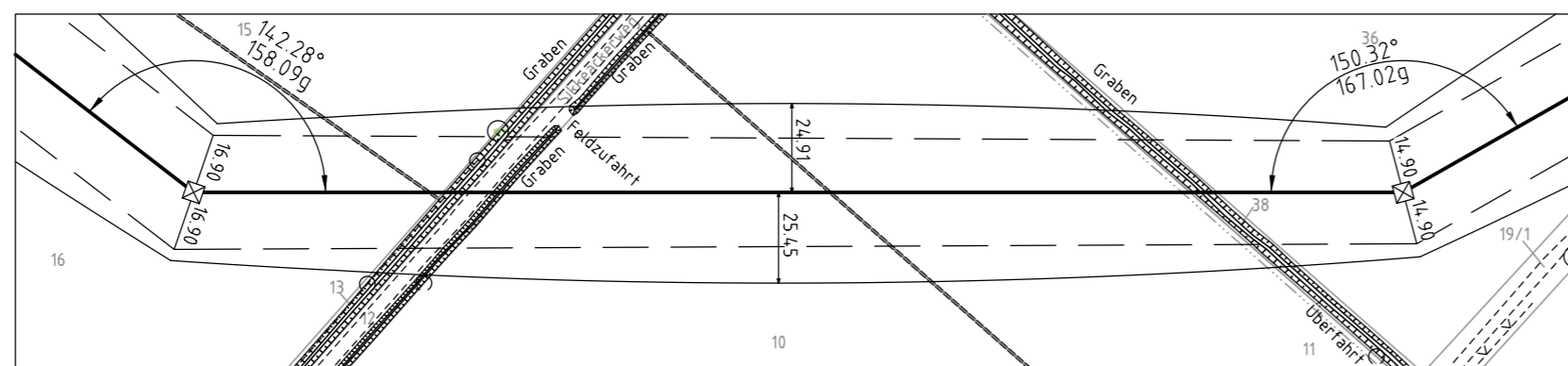
weiter siehe Blatt 39 (Anl. 5.1)

weiter siehe Blatt 41 (Anl. 5.1)



Kreis Nordfriesland  
Gemeinde Langenhorn  
Gemarkung Langenhorn  
Flur 24

Flur 23



Mast Nr. 067

Mast Nr. 068

- Vegetation dichter als 350m auf Leiterseil
- Vegetation zwischen 350m und 500m zum Leiterseil
- Vegetation innerhalb des Schutzbereiches

Anlage 5.1  
Blatt 40/70



380-kV-Ltg. Husum Nord- Niebüll Ost  
LH-13-321

Längenprofil

Deckblatt

Mast Nr. 067 – Mast Nr. 068

Maßstab der Längen 1: 2000  
der Höhen 1: 200

DIN VDE-Bestimmung	: DIN VDE 0210 / DIN EN 50341-3-4, 01/2011 (Eiszone 2, Windzone 4)
Masttyp	: DA-4-DE-2013.1
Beseilung	: 2x3x4 S65-AL1/72-ST1A, MZS=46,0N/mm <sup>2</sup> (380-kV)
Leiterseil	: 2x3x2 S65-AL1/72-ST1A, MZS=46,0N/mm <sup>2</sup> (110-kV)
Erdseil	: 2x1 ASLH-DISbbb 2x2x5MF (181-AL3/25-A205A-18.2), dhqL bei 10°C
Lufkkabel/sonstige Belegung	: DA=5,50m (3178N) (380-kV) DA=3,70m (1117N) (110-kV)
Kettlänge	: DA=5,50m (3178N) (380-kV) DA=3,70m (1117N) (110-kV)
Seitliche Überhöhung	: 16,00 m rechts ----- oder links ----- aufgenommen

Planfeststellungsunterlage	
Aufgestellt	15.01.2016
Bayreuth,	
Tennet TSO GmbH	
i.V.	i.A.
1. Änderung	08.02.2018 MK Maßstab 1:2000/200 Einheit Meter
Imp GmbH In Hoyt 18 59823 Arnsberg-Deventrop	
Datum	Name
Bearb. 15.01.2016	Eickhoff
Gepr. 15.01.2016	Klaß
Norm	DIN EN 50341-3-4, 01/2011
Fachbereich	TL
Zust.	Änderung Datum Name Urspr.
Kartengrundlage © Geobasis-DE/VerGeo 511 (www.VerGeoSt.schleswig-holstein.de)	