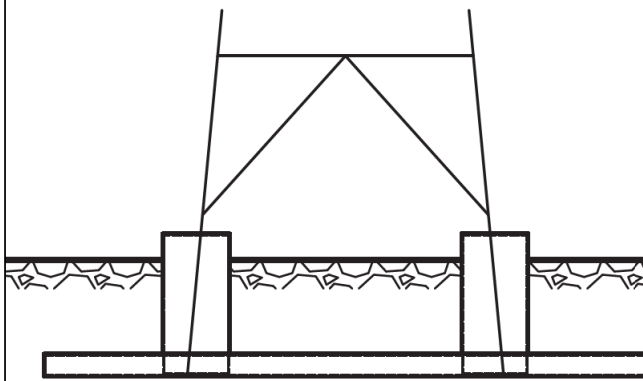


BETONFLACHGRÜNDUNG

Plattenfundament

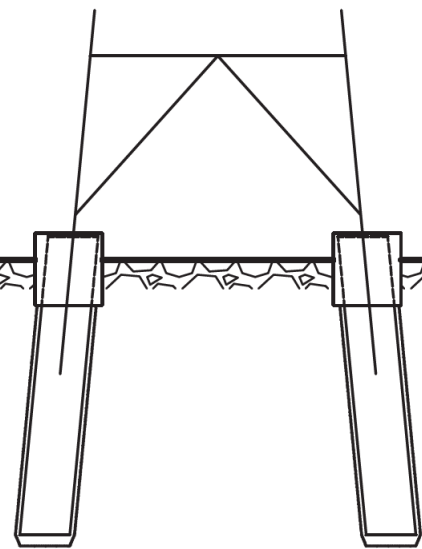


PFAHLGRÜNDUNG

Bohrpfahlgründung

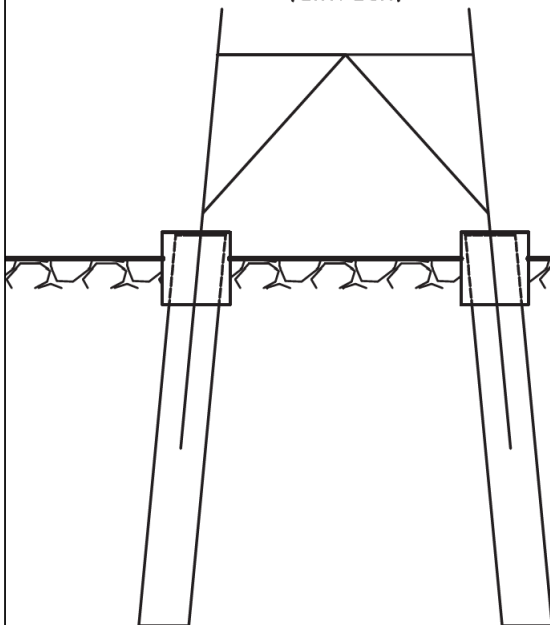
Anlage 6

Blatt 1/1

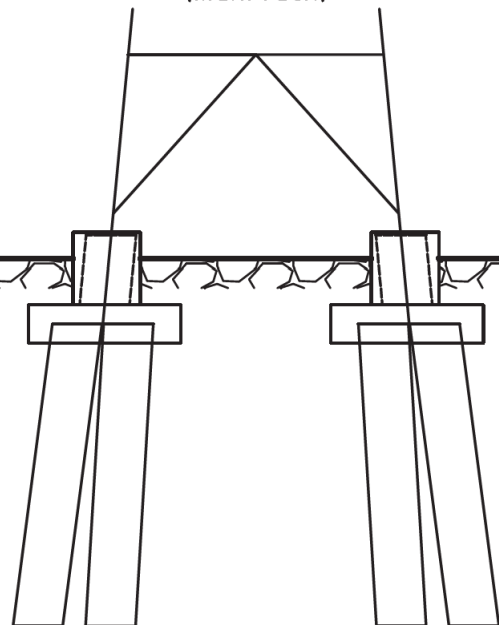


PFAHLGRÜNDUNG

Rammpfahlgründung
(einfach)



Rammpfahlgründung
(mehrfach)



Planfeststellungsunterlage

Aufgestellt
Bayreuth,
TenneT TSO GmbH

30.09.2014

i.V. *[Signature]*

i.A. Dr. *[Signature]*



imp GmbH
im Neyl 18
59823 Arnsberg-Oeventrop

Maßstab

ohne

Einheit

Meter

		Datum	Name
Bearb.		30.09.2014	Weidenhagen
Gepr.		30.09.2014	Milosek
Norm			
Fachbereich TL			
Zust.	Änderung	Datum	Name
			Urspr.: