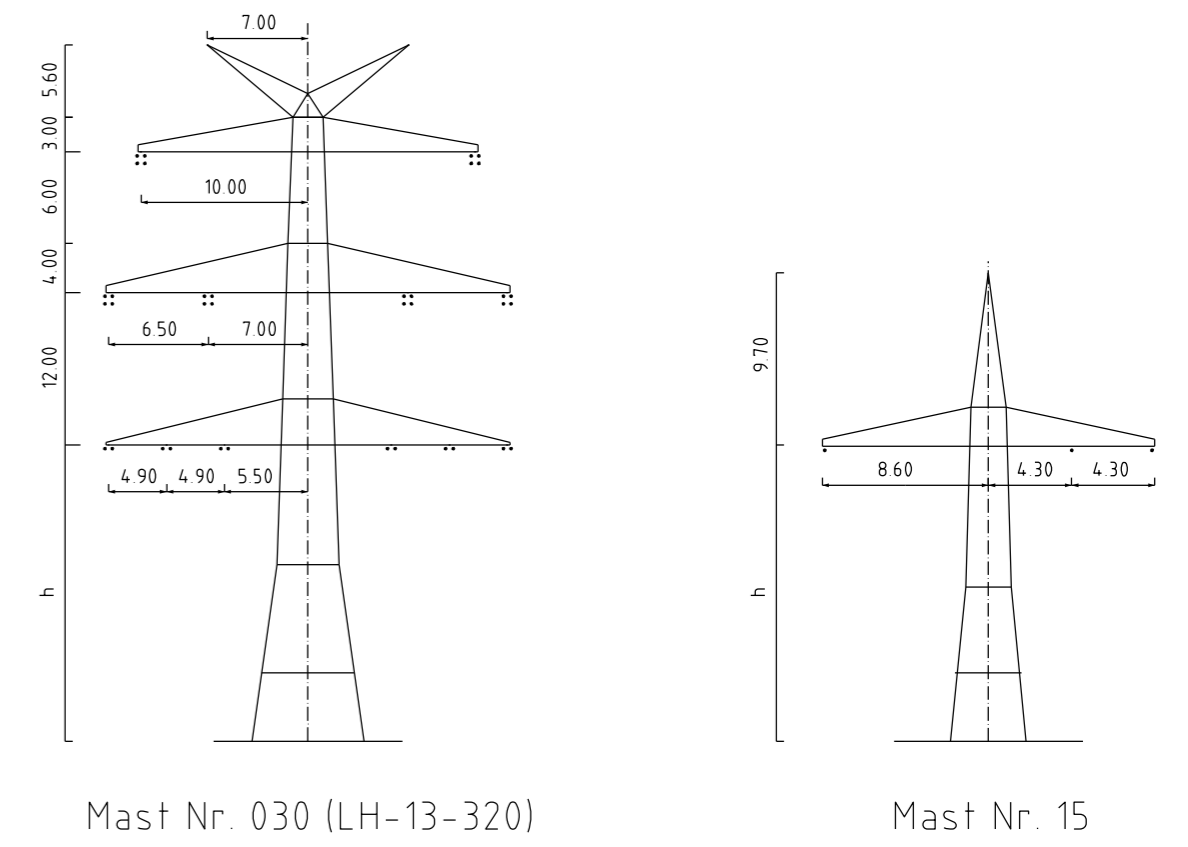
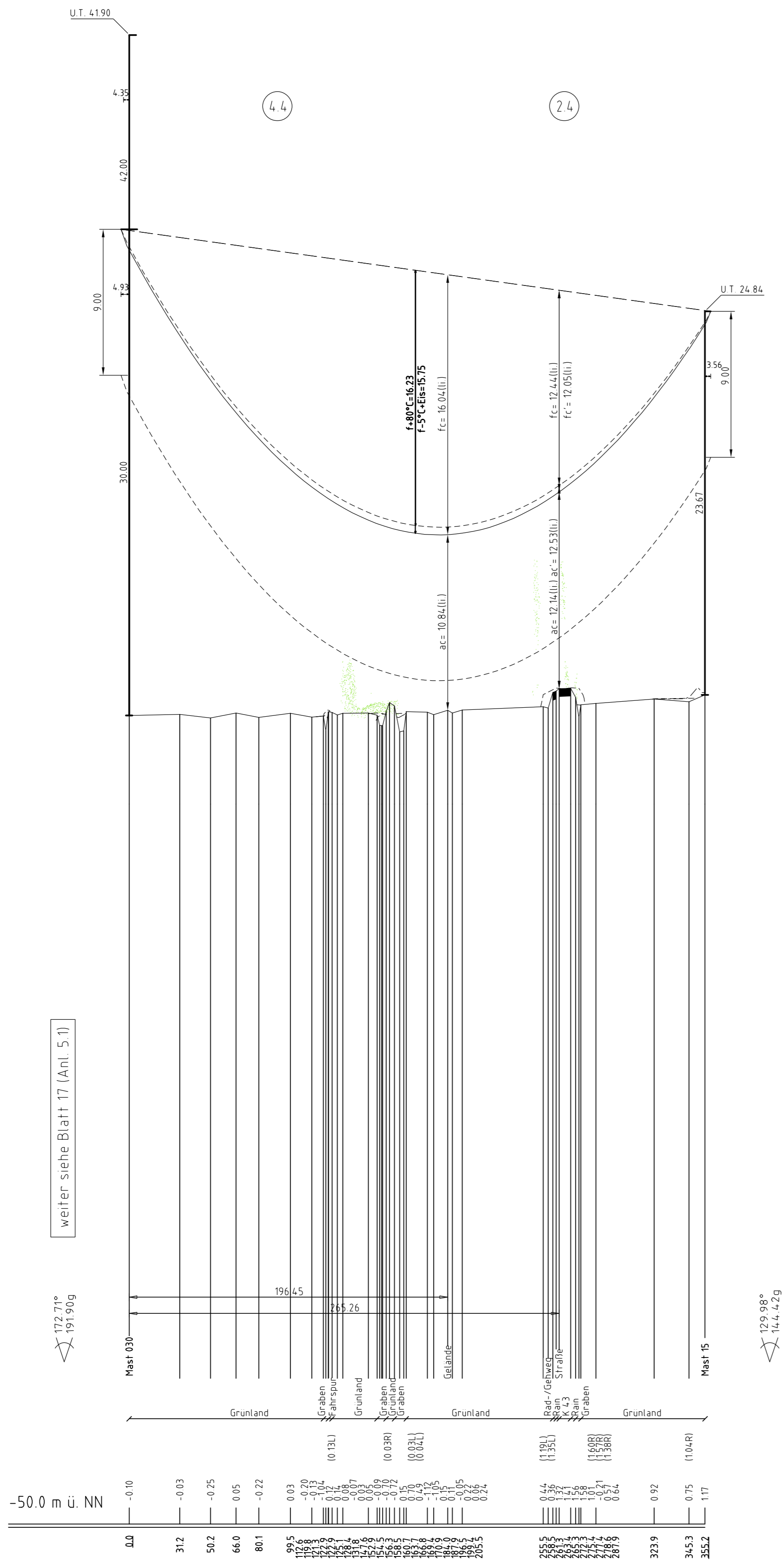


ES/LWL mit Vogelschutzmarken



- Vegetation dichter als 350m am Leitersiel
- Vegetation zwischen 350m und 500m zum Leitersiel
- Vegetation innerhalb des Schutzbereiches

Anlage 5.1
Blatt 73/78



110-kV-Einschleifung Abzweig Hemme
LH-13-132C

Längenprofil
Neuplanung

Mast Nr. 030 (LH-13-320) - Mast Nr. 15

Maßstab
der Längen 1 : 2000
der Höhen 1 : 200

DIN VDE-Bestimmung	: DIN VDE 0210 / DIN EN 50341-3-4, 01/2011 (Eiszone 2, Windzone 4)
Masttyp	: DA-4-DE-2013 A-1-E-100/A24
Beseilung Leitersiel	: 1x3x1 Al/Si 125/30, MZS=44, 0N/mm ²
Erdseil	: 1x1 Al/Si 44/32, MZS=dhgt bei 10°
Luftkabel/sonstige Belegung	
Kettenlänge	: DA=3,70m (1177N) (Mast Nr. 030) DA=2,80m (1150N) (Mast Nr. 15)
Seitliche Überhöhung	: 14,00 m rechts oder links aufgenommen

Planfeststellungsunterlage

Aufgestellt
Bayreuth, 30.09.2014
TenneT TSO GmbH

iv iA Dr.

	imp GmbH im Weg 18 98273 Arnberg-Deventrop	Maßstab 1 : 2000/200	Einheit Meter										
<table border="1"> <thead> <tr> <th>Datum</th> <th>Name</th> </tr> </thead> <tbody> <tr> <td>30.09.2014</td> <td>Exckhoff</td> </tr> <tr> <td>30.09.2014</td> <td>Hothmann</td> </tr> <tr> <td colspan="2">Norm DIN EN 50341-3-4, 01/2011</td> </tr> <tr> <td colspan="2">Fachbereich TL</td> </tr> </tbody> </table>				Datum	Name	30.09.2014	Exckhoff	30.09.2014	Hothmann	Norm DIN EN 50341-3-4, 01/2011		Fachbereich TL	
Datum	Name												
30.09.2014	Exckhoff												
30.09.2014	Hothmann												
Norm DIN EN 50341-3-4, 01/2011													
Fachbereich TL													
Zust.	Änderung	Datum	Name	Urspr.	Kartengrundlage © GeoBasis-DE/LVermGeo 5H (www.LVermGeo5H.schleswig-holstein.de)								

