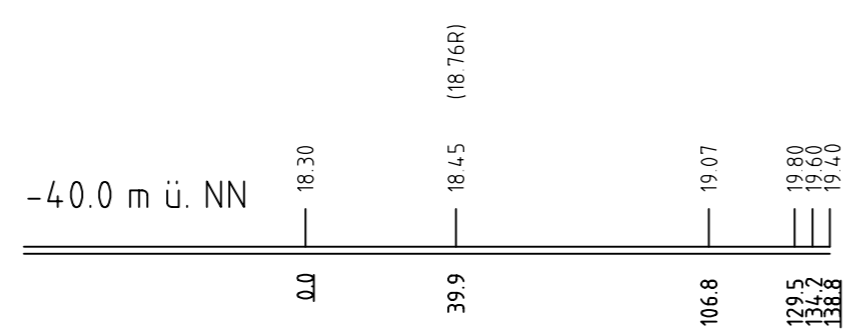
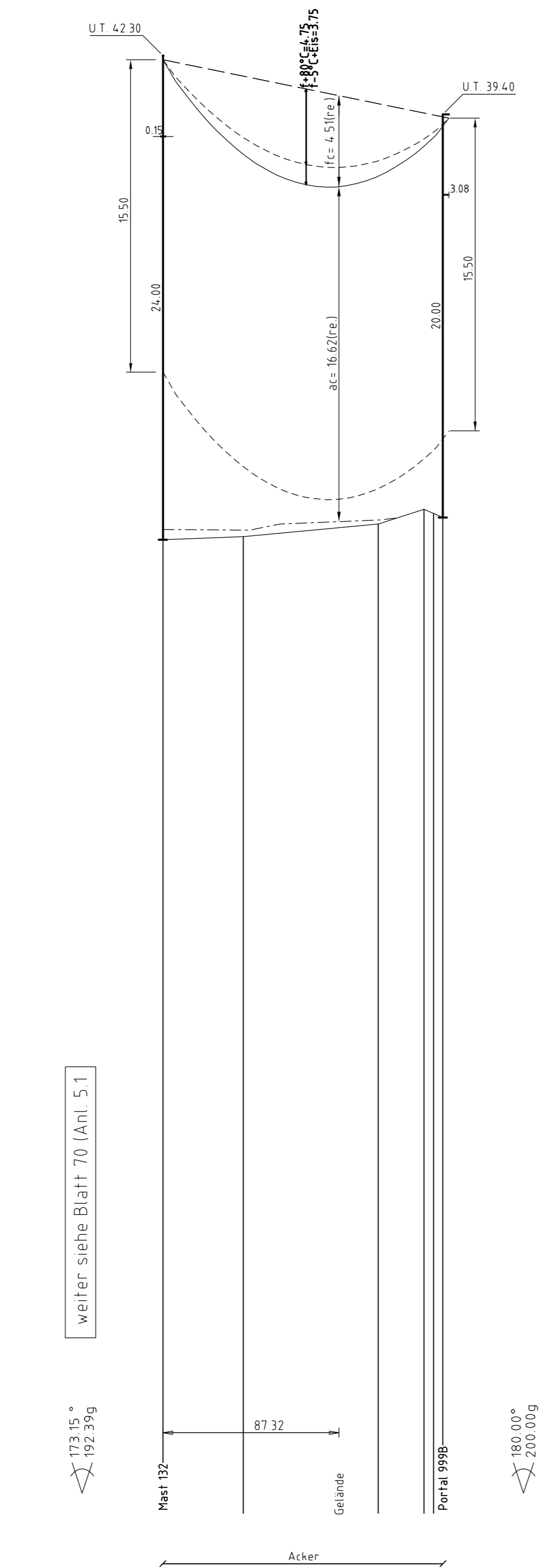
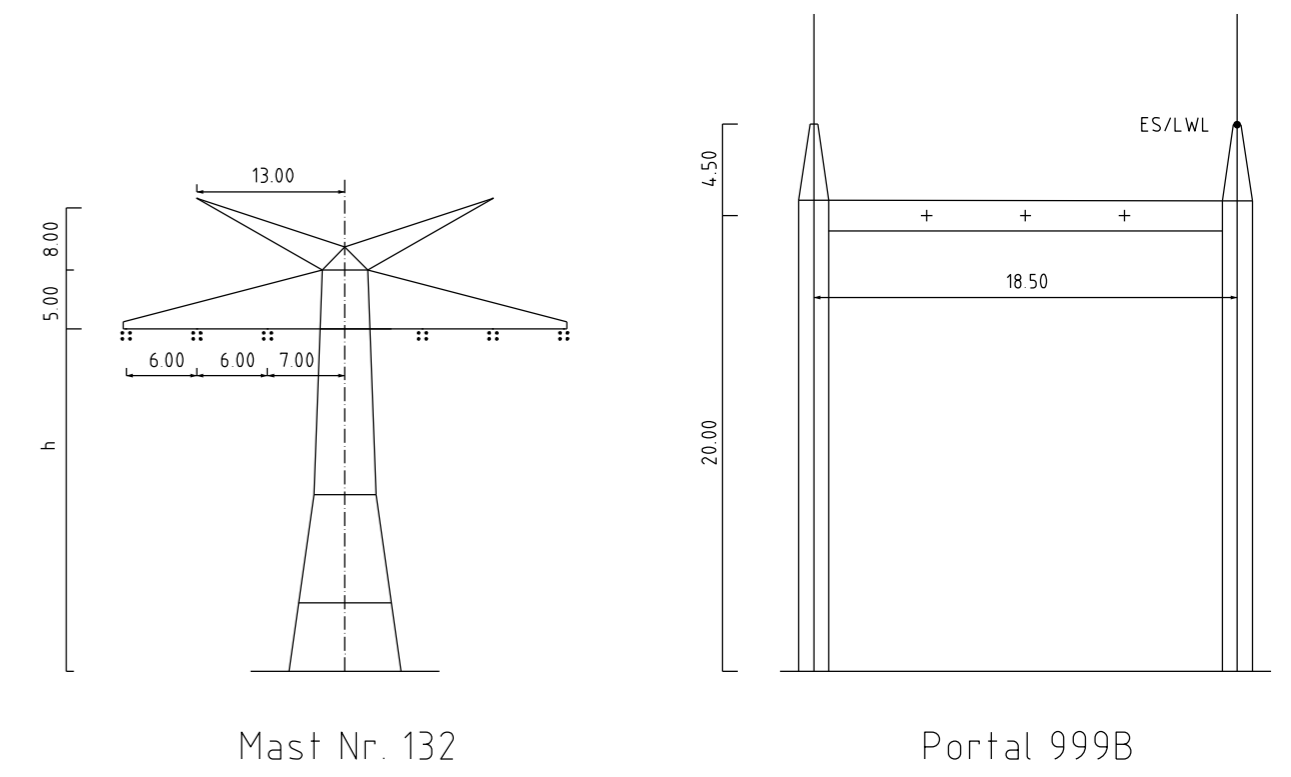
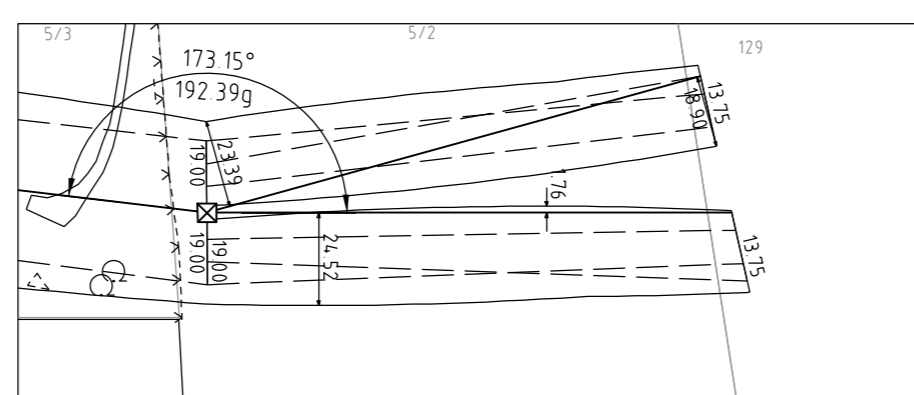


ES/LWL mit Vogelschutzmarken



Kreis Nordfriesland
 Gemeinde Horstedt
 Gemarkung Horstedt
 Flur 6



- Vegetation dichter als 5.00m am Leitersiel
- Vegetation zwischen 5.00m und 6.50m zum Leitersiel
- Vegetation innerhalb des Schutzbereiches

Anlage 5.1
 Blatt 72/78



380-kV-Ltg. Heide West-Husum Nord
 LH-13-320

Längenprofil
 Neuplanung

Mast Nr.132 - Portal 999B

Maßstab der Längen 1: 2000
 der Höhen 1: 200

| | |
|-------------------------------------|--|
| DIN VDE-Bestimmung | : DIN VDE 0210 / DIN EN 50341-3-4, 01/2011 (Eiszone 2, Windzone 4) |
| Masttyp | : D-2-E-2007.1 |
| Beseilung Leitersiel | : 1x3x4.565-AL1/72-ST1A, MZS+23.0N/mm ² (380-kV) |
| Erdsiel Luffkabel/sonstige Belegung | : 1x1 OPGW DSB8 485MF 122-AL3/61-A20A, MZS+30.0N/mm ² |
| Kettlänge | : DA+6.50m (3178N) (380-kV) |
| Seitliche Überhöhung | : 19.00 m rechts ----- oder links ----- aufgenommen |

Planfeststellungsunterlage

Aufgestellt Bayreuth, 30.09.2014
 TenneT TSO GmbH
 iV iA Dr.

| | | | |
|--|---|-----------------------|------------------|
| | imp GmbH im Weg 18 59823 Arnsberg-Deventrop | Maßstab 1 2000/200 | Einheit Meter |
|--|---|-----------------------|------------------|

| Zust | Änderung | Datum | Name | Urspr |
|------|----------|-------|------|-------|
| | | | | |
| | | | | |
| | | | | |
| | | | | |
| | | | | |
| | | | | |
| | | | | |
| | | | | |
| | | | | |