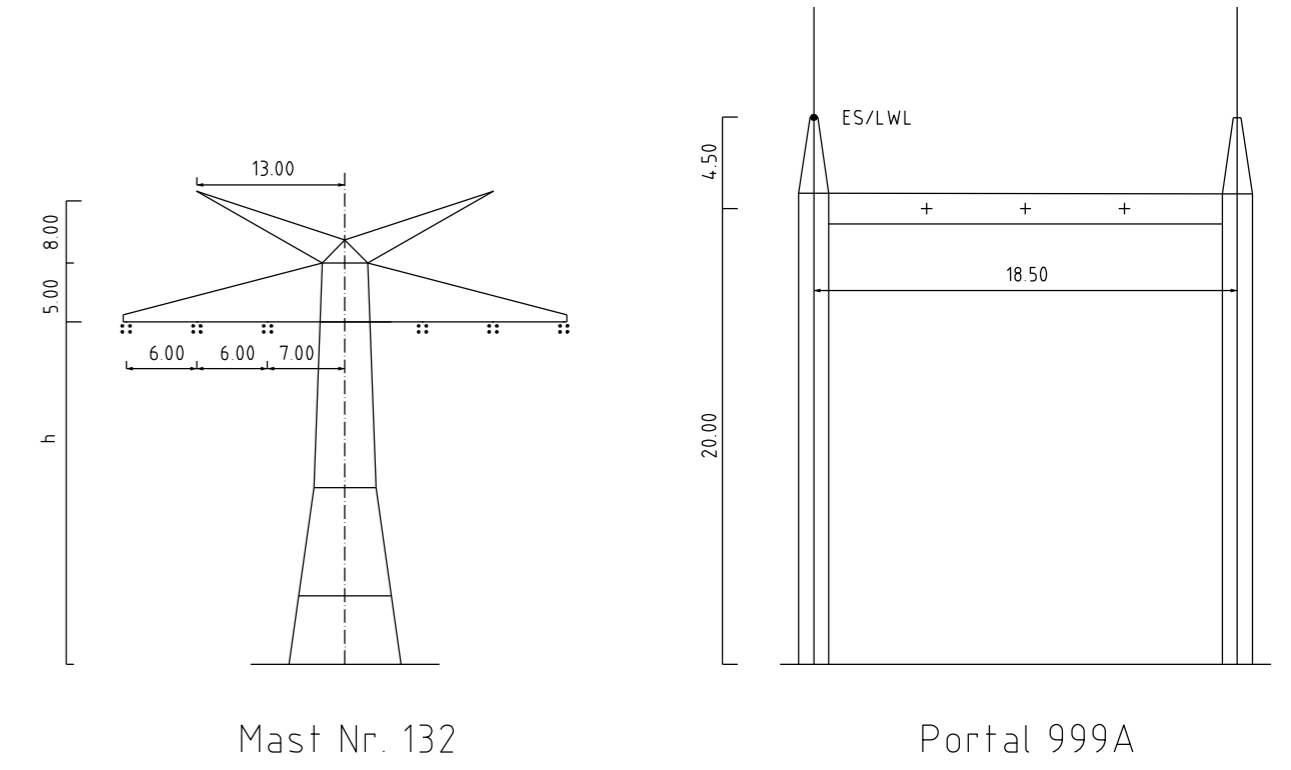
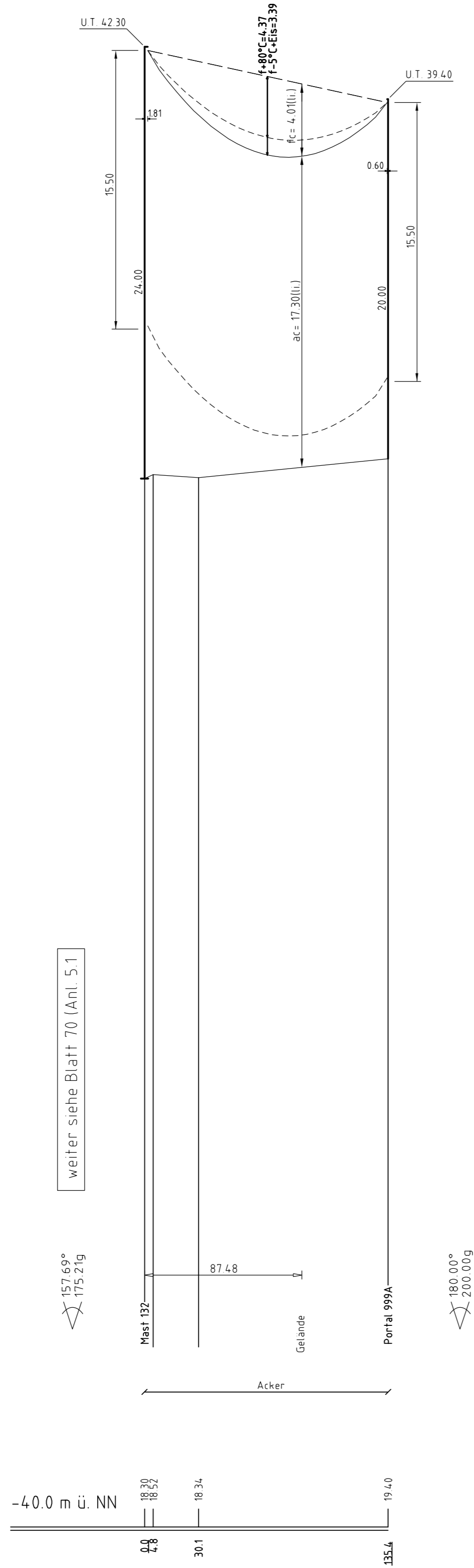


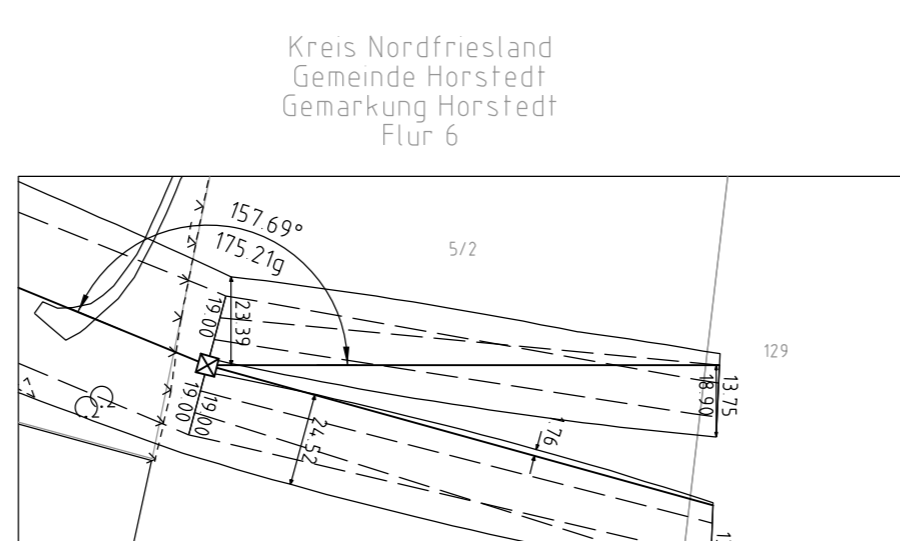
ES/LWL mit Vogelschutzmarken



Mast Nr. 132

Portal 999A

- Vegetation dichter als 5.00m am Leiterseil
- Vegetation zwischen 5.00m und 6.50m zum Leiterseil
- Vegetation innerhalb des Schutzbereiches



Kreis Nordfriesland
 Gemeinde Horsstedt
 Gemarkung Horsstedt
 Flur 6

Anlage 5.1
 Blatt 71/78



380-kV-Ltg. Heide West-Husum Nord
 LH-13-320

Längenprofil
 Neuplanung

Mast Nr.132 - Portal 999A

Maßstab der Längen 1 : 2000
 der Höhen 1 : 200

DIN VDE-Bestimmung	: DIN VDE 0210 / DIN EN 50341-3-4, 01/2011 (Eiszone 2, Windzone 4)
Masttyp	: D-2-E-20071
Beseilung	: 1x3x4.565-AL1/72-ST1A, MZS+23.0N/mm ² (380-kV)
Leiterseil	: 1x1 OPGW D5BB 485MF 122-AL3/61-A20A, MZS+30.0N/mm ²
Erdschliff	: 1x1 OPGW D5BB 485MF 122-AL3/61-A20A, MZS+30.0N/mm ²
Lufkkabel/sonstige Belegung	
Kettenlänge	: DA+6.50m (3178N) (380-kV)
Seitliche Überhöhung	: 19.00 m rechts ----- oder links ----- aufgenommen

Planfeststellungsunterlage

Aufgestellt
 Bayreuth, 30.09.2014
 TenneT TSO GmbH
 iV iA Dr.

	imp GmbH im Weg 18 59823 Arnsberg-Deventrop	Maßstab 1 2000/200	Einheit Meter
--	---	-----------------------	------------------

Zust	Änderung	Datum	Name	Urspr