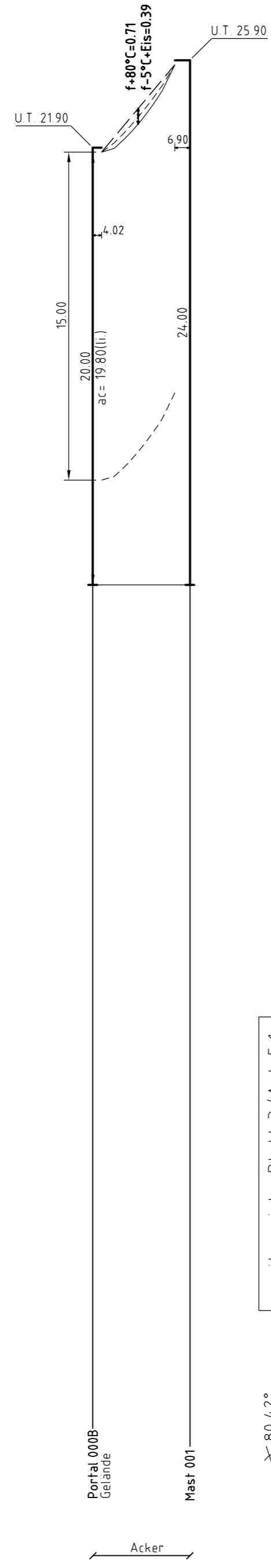
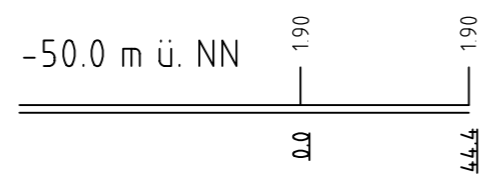


ES/LWL mit Vogelschutzmarken

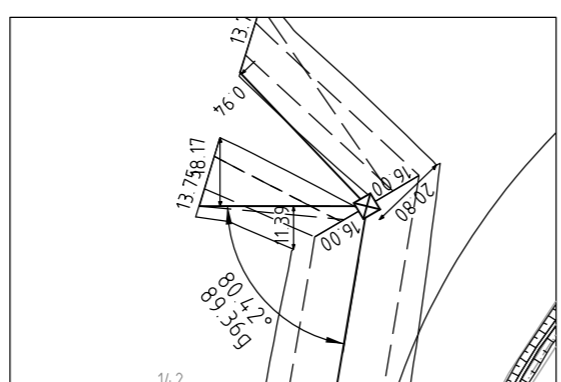


weiter siehe Blatt 3 (Aml. 5.1)

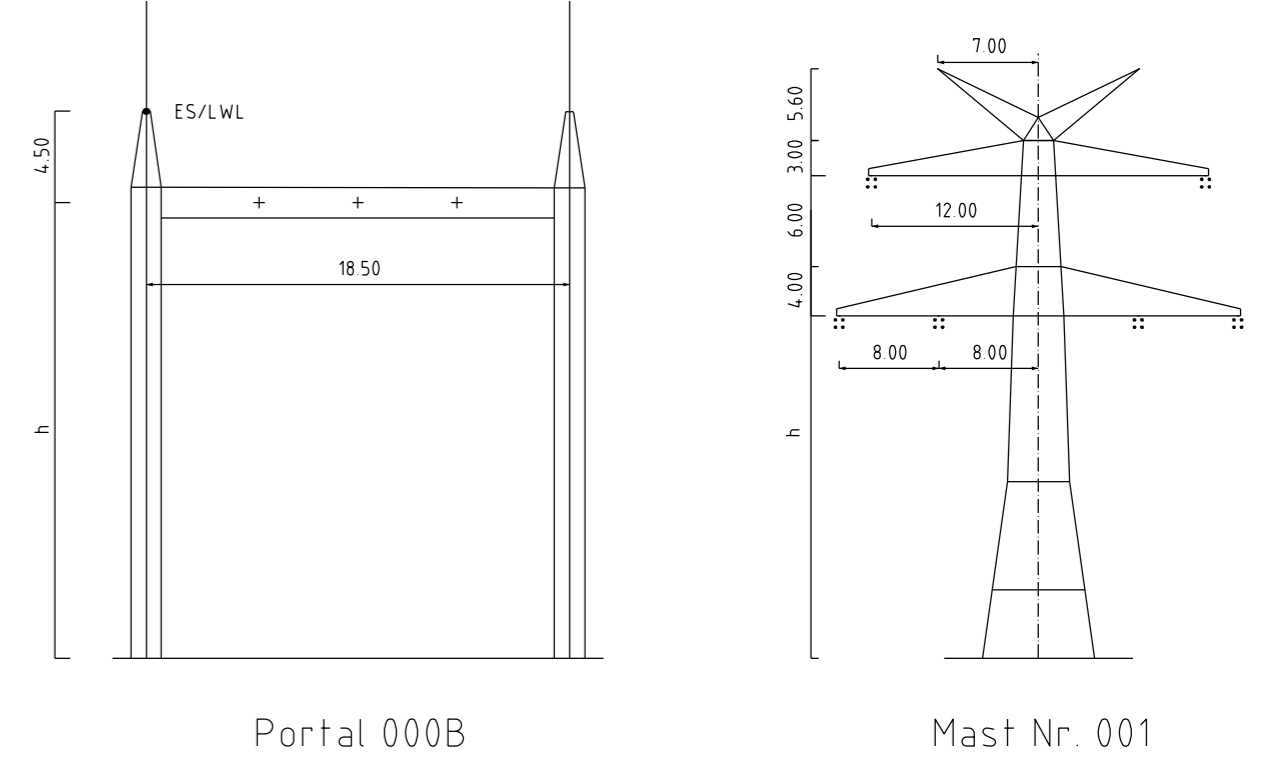
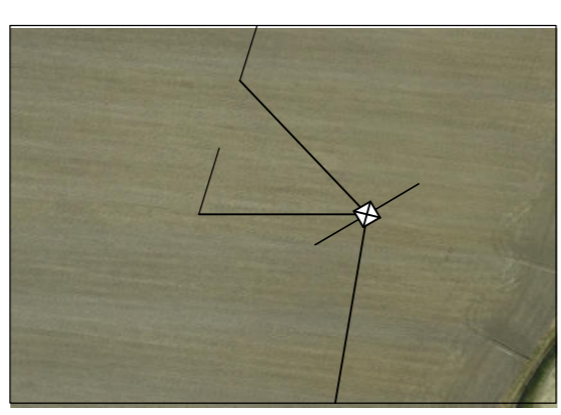
80.42°
89.36g



Kreis Dithmarschen
Gemeinde Lieth
Gemarkung Lieth
Flur 3



Kreis Dithmarschen
Gemeinde Wohrdien
Gemarkung Wohrdien
Flur 6



Portal 000B

Mast Nr. 001

- Vegetation dichter als 5.00m am Leitersiel
- Vegetation zwischen 5.00m und 6.50m zum Leitersiel
- Vegetation innerhalb des Schutzbereiches



380-kV-Ltg. Heide West-Husum Nord
LH-13-320

Längenprofil
Neuplanung

Portal 000B - Mast Nr. 001

Maßstab der Längen 1: 2000
der Höhen 1: 200

DIN VDE-Bestimmung	: DIN VDE 0210 / DIN EN 50341-3-4, 01/2011 (Eiszone 2, Windzone 4)
Masttyp	: D-2-D-2013.4
Beseilung	: 1x3x4.565-AL1/72-ST1A, MZS+23.0N/mm ² (380-kV)
Leitersiel	: 1x1 OPGW DSBB 485MF 122-AL 3/61-A20A, MZS+30.0N/mm ²
Erdseil	: 1x1 OPGW DSBB 485MF 122-AL 3/61-A20A, MZS+30.0N/mm ²
Luftkabel/sonstige Belegung	
Kettlänge	: DA+6.50m (3178N) (380-kV)
Seitliche Überhöhung	: 14.00 m rechts ----- oder links ----- aufgenommen

Planfeststellungsunterlage	
Aufgestellt	30.09.2014
Bayreuth	
TenneT TSO GmbH	
iV	iA Dr.
	imp GmbH im Weg 18 59823 Arnsberg-Deventrop
Maßstab	1: 2000/200
Einheit	Meter
Datum	Name
Bearb. 30.09.2014	Eckhoff
Gepr. 30.09.2014	Hothmann
Norm	DIN EN 50341-3-4, 01/2011
Fachbereich	TL
Zust.	Änderung
Datum	Name
Urspr.	