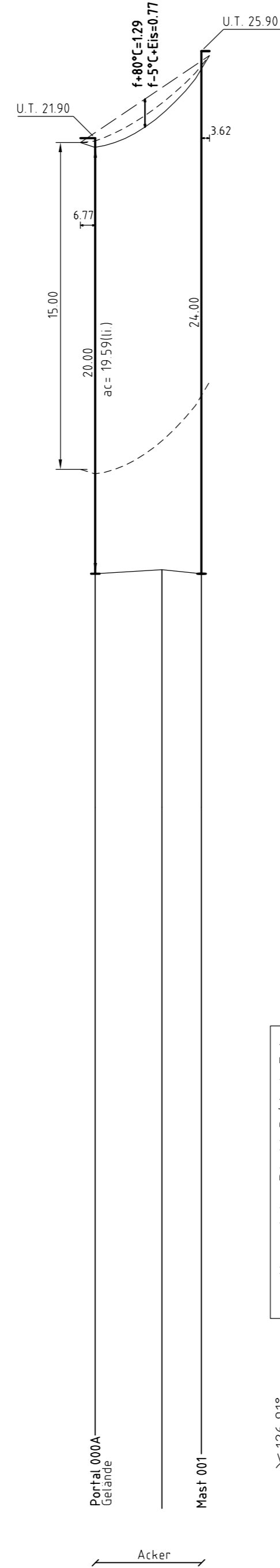
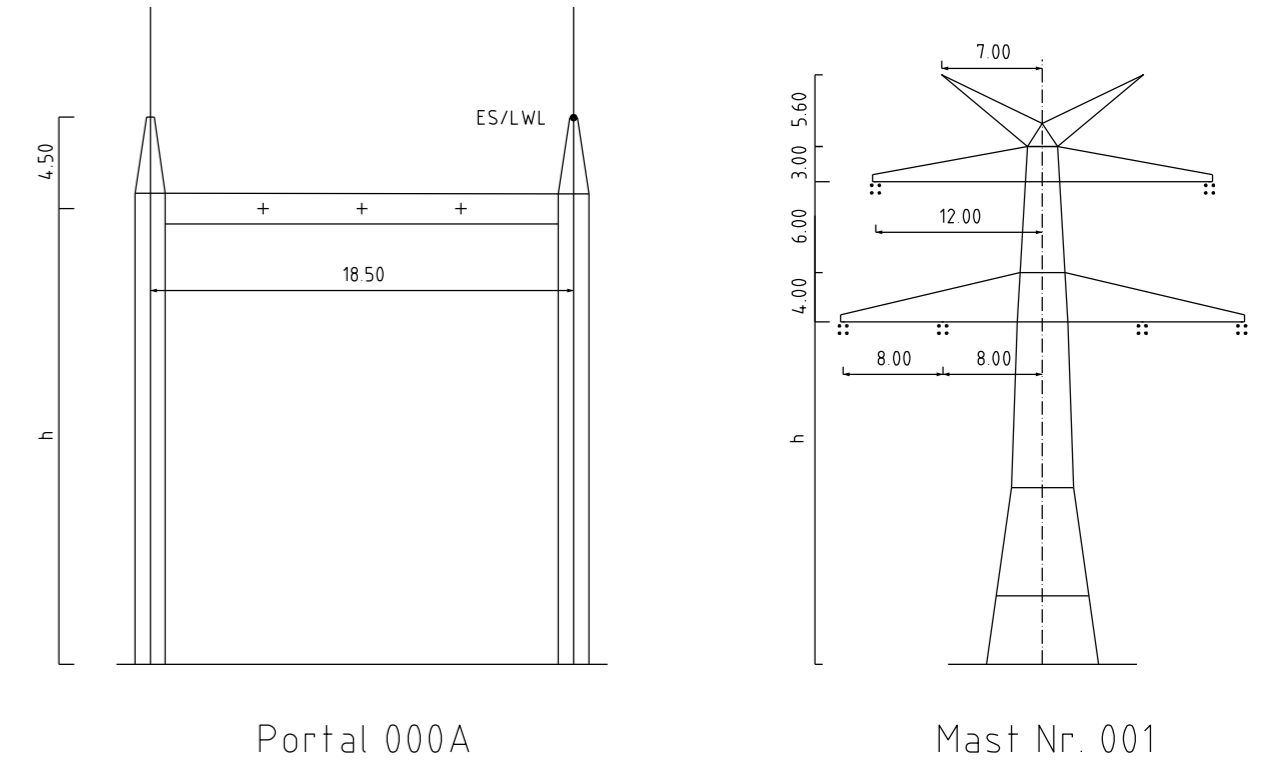
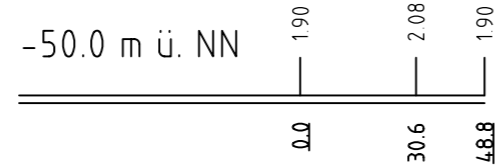
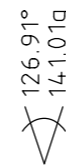


ES/LWL mit Vogelschutzmarken



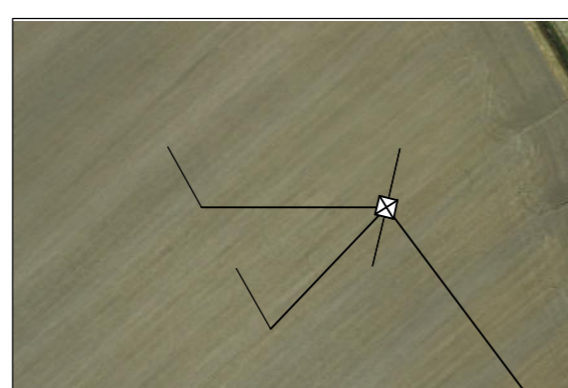
weiter siehe Blatt 3 (Anl. 5.1)



- Vegetation dichter als 5.00m am Leitersel
- Vegetation zwischen 5.00m und 6.50m zum Leitersel
- Vegetation innerhalb des Schutzbereiches

Kreis Dithmarschen  
 Gemeinde Lieth  
 Gemarkung Lieth  
 Flur 3

Kreis Dithmarschen  
 Gemeinde Wöhrden  
 Gemarkung Wöhrden  
 Flur 6



380-kV-Ltg. Heide West-Husum Nord  
 LH-13-320

Längenprofil  
 Neuplanung

Portal 000A - Mast Nr. 001

Maßstab der Längen 1: 2000  
 der Höhen 1: 200

DIN VDE-Bestimmung	: DIN VDE 0210 / DIN EN 50341-3-4, 01/2011 (Eiszone 2, Windzone 4)
Masttyp	: D-2-D-2013.4
Beseilung Leitersel	: 1x3x4.565-AL1/72-ST1A, MZS+23.0N/mm <sup>2</sup> (380-kV)
Erdseil Luftkabel/ sonstige Belegung	: 1x1 OPGW DSBB 485MF 122-AL3/61-A20A, MZS+30.0N/mm <sup>2</sup>
Kettenlänge	: DA+6.50m (3178N) (380-kV)
Seitliche Überhöhung	: 14.00 m rechts ----- oder links ----- aufgenommen

Planfeststellungsunterlage

Aufgestellt  
 Bayreuth, 30.09.2014  
 TenneT TSO GmbH

iv iA Dr.

imp GmbH im Weg 18 59823 Arnsberg-Deventrop	Maßstab 1: 2000/200	Einheit Meter
	Datum	Name
	Bearb. 30.09.2014	Eckhoff
	Gepr. 30.09.2014	Hothmann
	Norm DIN EN 50341-3-4, 01/2011	
	Fachbereich TL	