

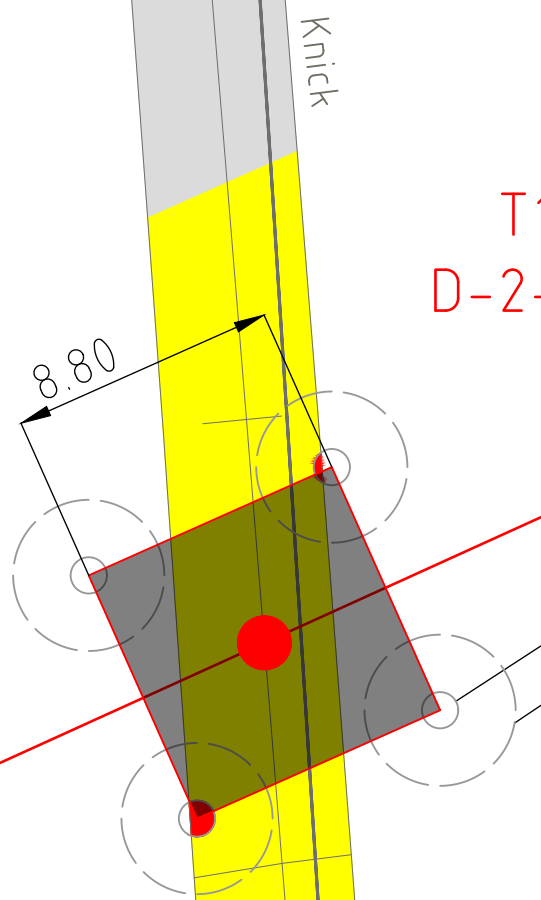
Kreis Stormarn  
Gemeinde Feldhorst  
Gemarkung Havighorst  
Flur 3

Acker

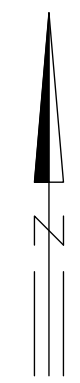
Acker

n. Mast 73

72  
T1-38.00  
D-2-D-2015.3



Fundamentenkopf (Ø 1.2m)  
Arbeitsraum (Ø 5.0m)



v. Mast 71

7/2

Fläche 216.986 m<sup>2</sup> (60%)

103

Fläche 76.907 m<sup>2</sup> (40%)

Legende:

Stadt/Gem.	— • — • — • — • —	①	Eigentümerschlüsselnr.	⊗	Abspannmast	■	Knicksaum
Gemarkung	— • — • — • — • —	⑤	Grundstücksordnungsnr.	□	Tragmast	●	dauerhafter Eingriff
Flur	— • — • — • — • —	37	Flurstücksnummer	—	Neubauleitung	■	Knick- / Grabeneingriff bauzeitlich
Flurstück	— — — — —			—	Bestandsleitung		

Planfeststellungsunterlage

Aufgestellt  
Bayreuth, den 20.03.2020  
TenneT TSO GmbH  
i.V. *[Signature]* i.A. *[Signature]*

Planfeststellungsbehörde

Firma: SPIE SAG GmbH	Maßstab:	Einheit:
	1 : 250	Meter

	Datum	Name
Bearb.	16.01.2020	Lipp
Gepr.	17.01.2020	Schulze
Norm		
Fachbereich LPG-N-OK		



Zust.	Änderung	Datum	Name	Urspr.: