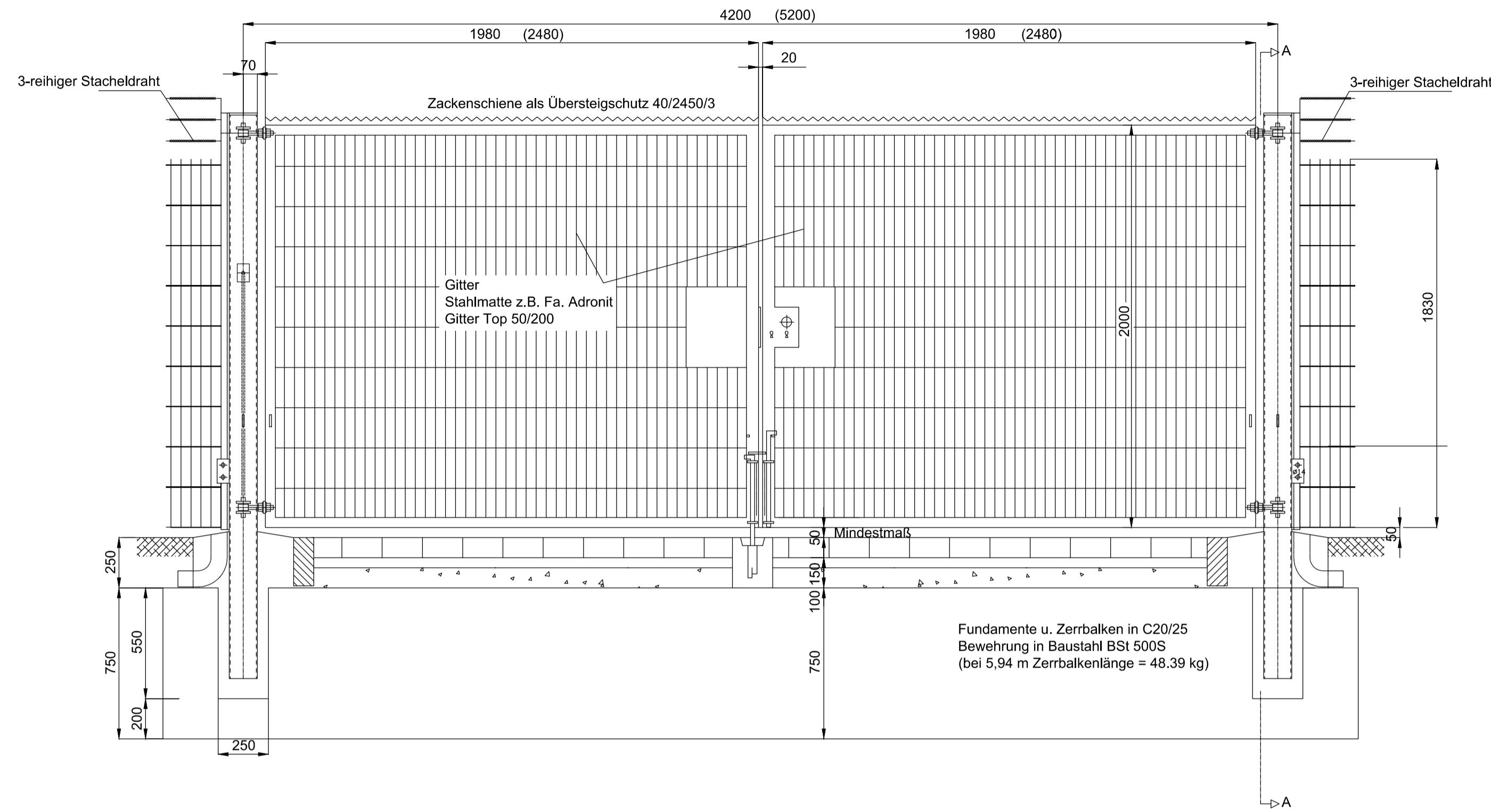
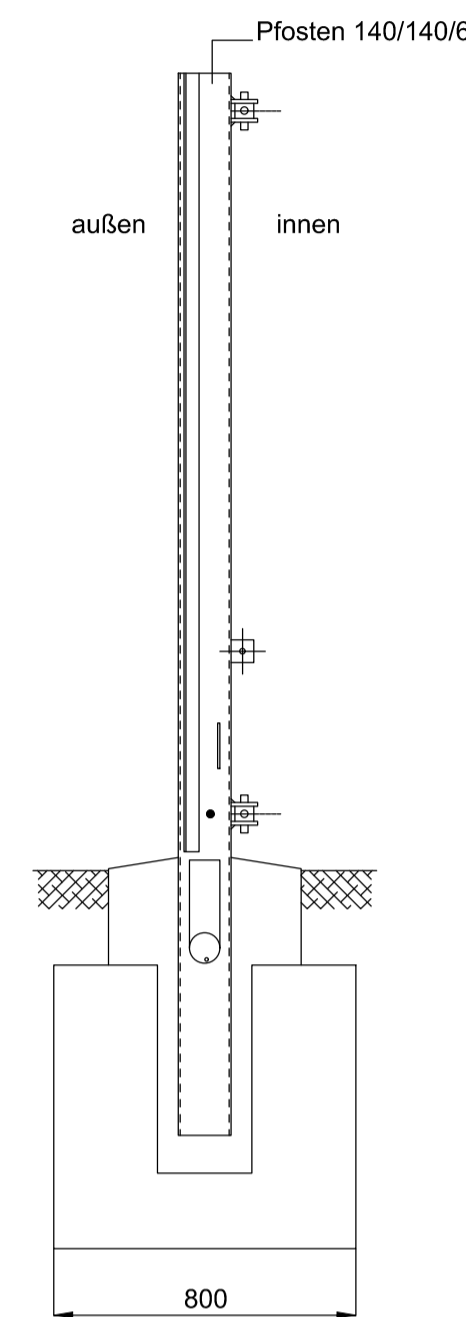


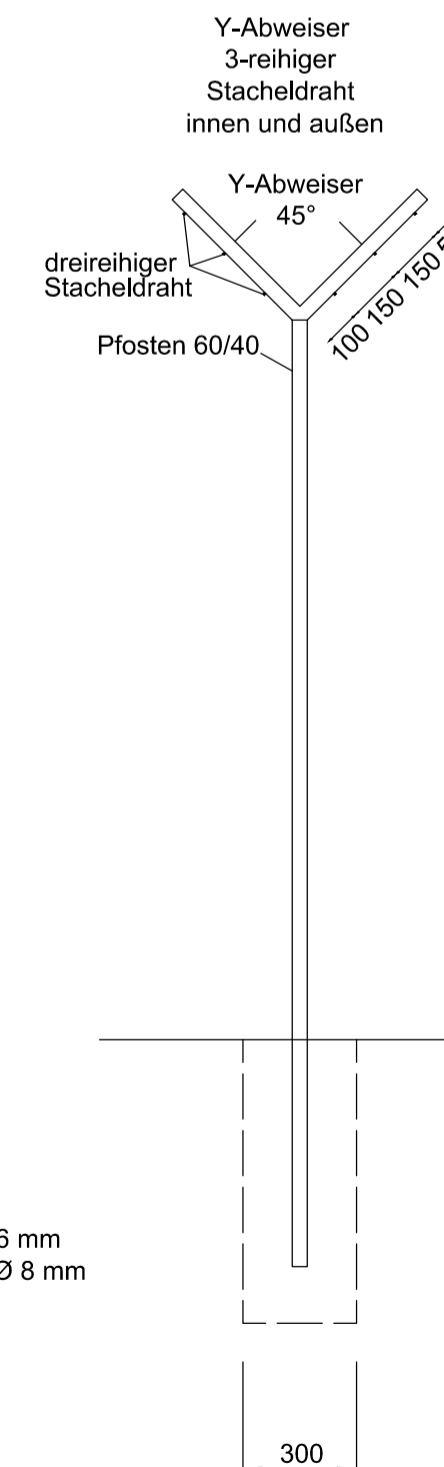
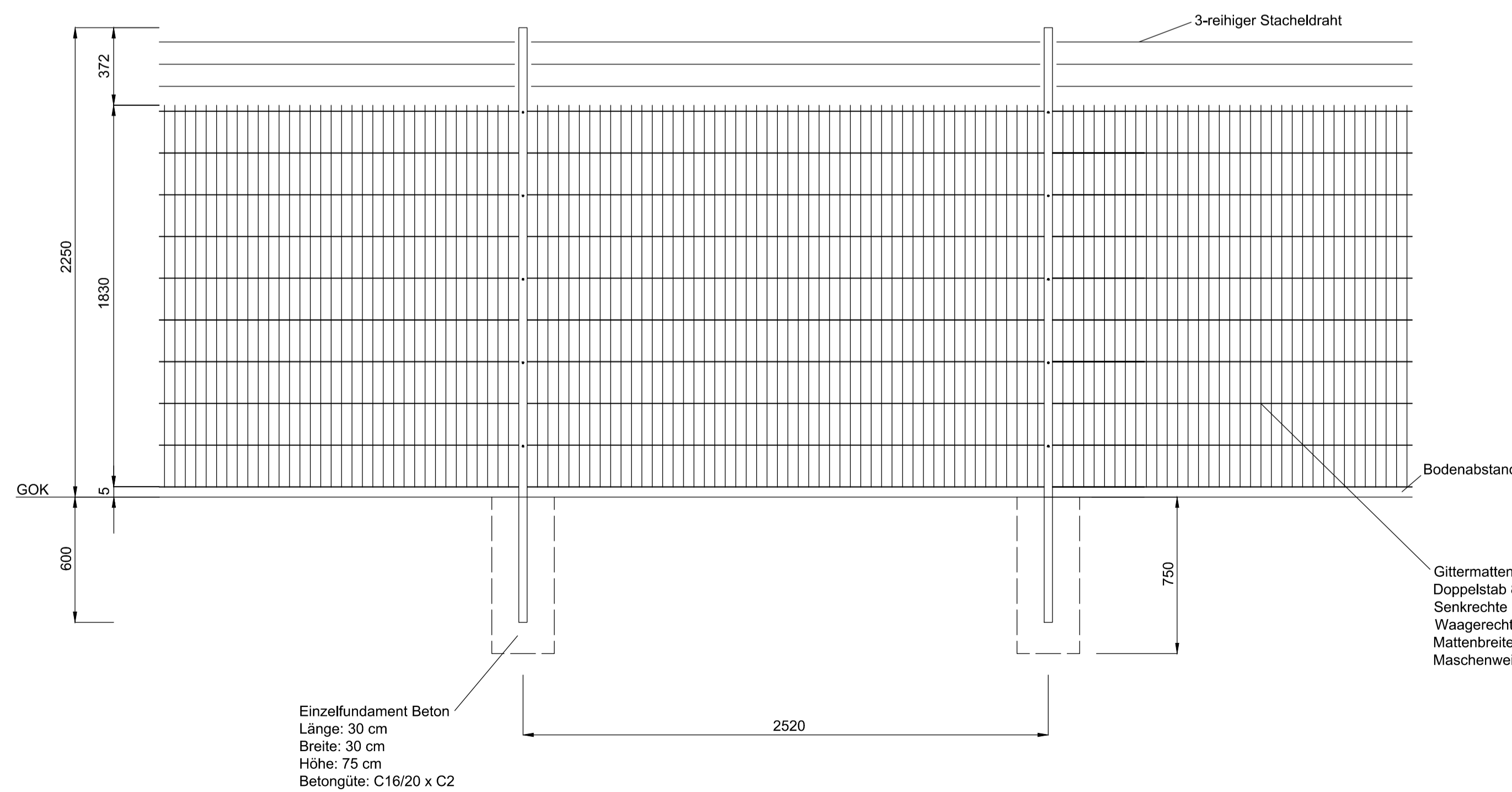
Anlagentor



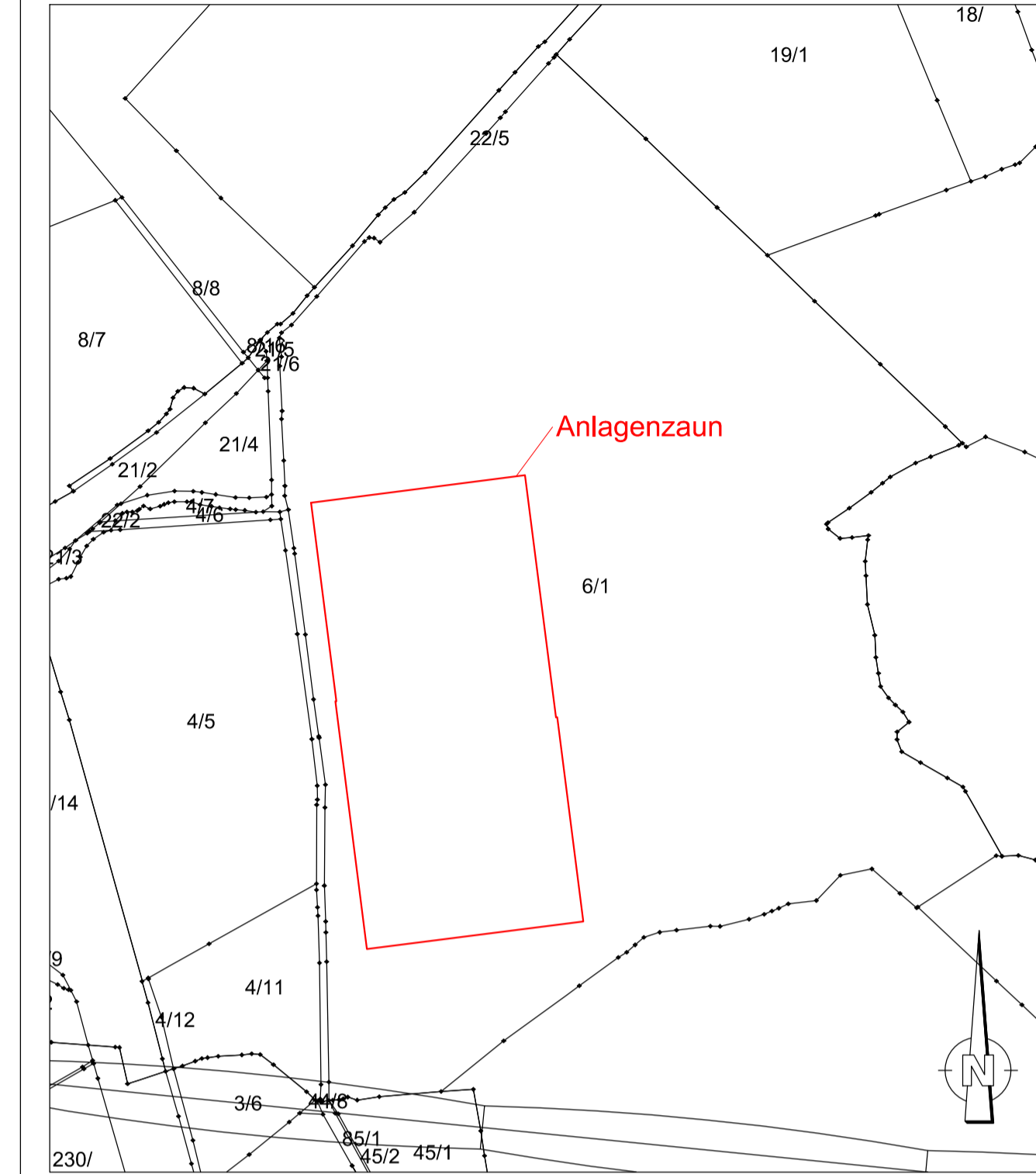
Schnitt A-A



Anlagenzaun



Lageplan
M 1:5000



380-kV-Leitung
Kreis Segeberg - Raum Lübeck
LH-13-328
Bauvorlage
Anlagenzaun

UW Kreis Segeberg

Anlage 4.3
Blatt 1/1

Planfeststellungsunterlage

Aufgestellt Bayreuth, den 20.03.2020 TenneT TSO GmbH		i.V. <i>[Signature]</i> i.A. <i>[Signature]</i>	
Firma: Kehrler Planung / SRP	Maßstab: 1:20	Einheit: Meter	
Bearb.	24.02.2020	Zapf	
Gepr.	04.03.2020	Lennitzer	
Norm			
Fachbereich LPG-SB-OK			
Zust.	Änderung	Datum	Name Urspr.