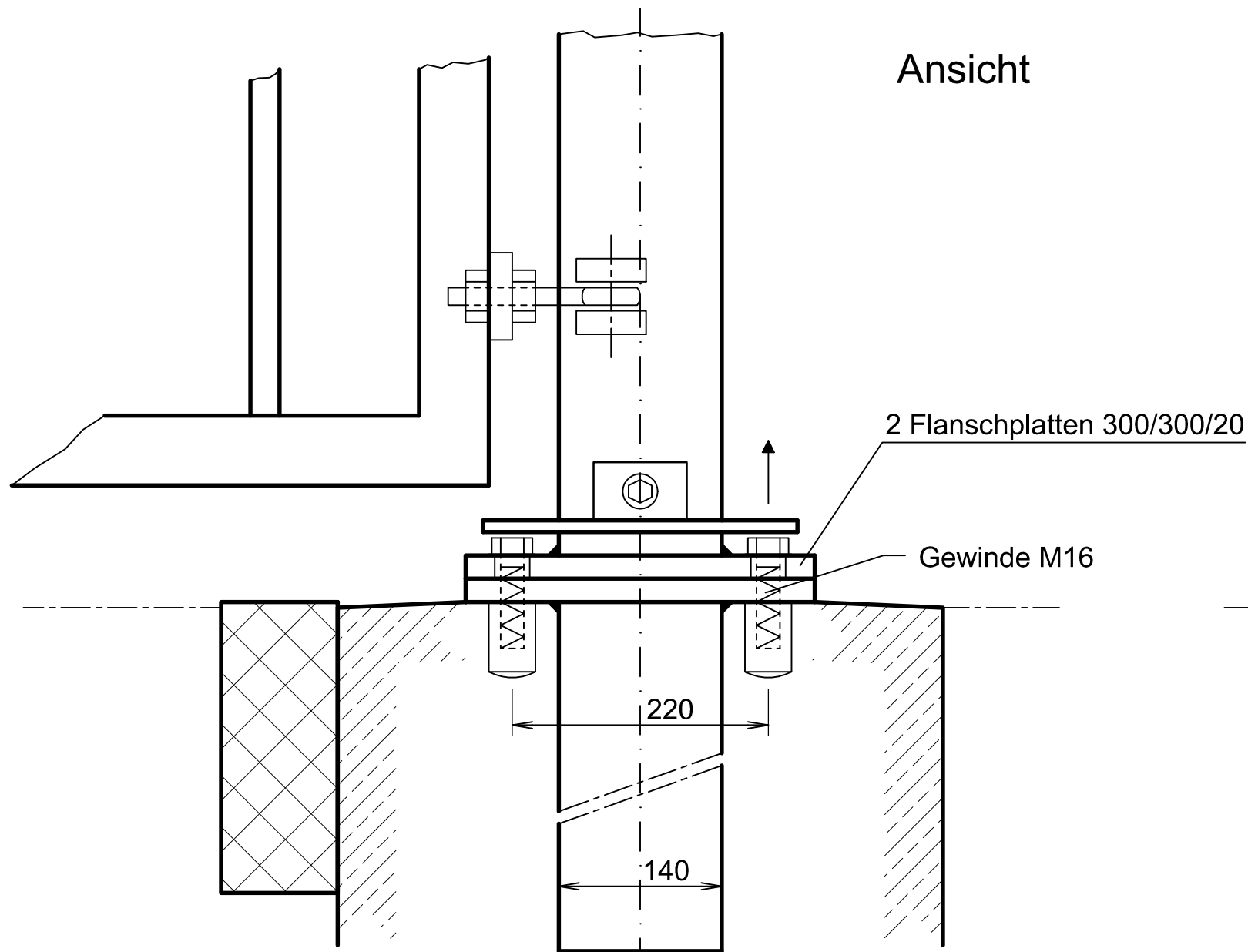
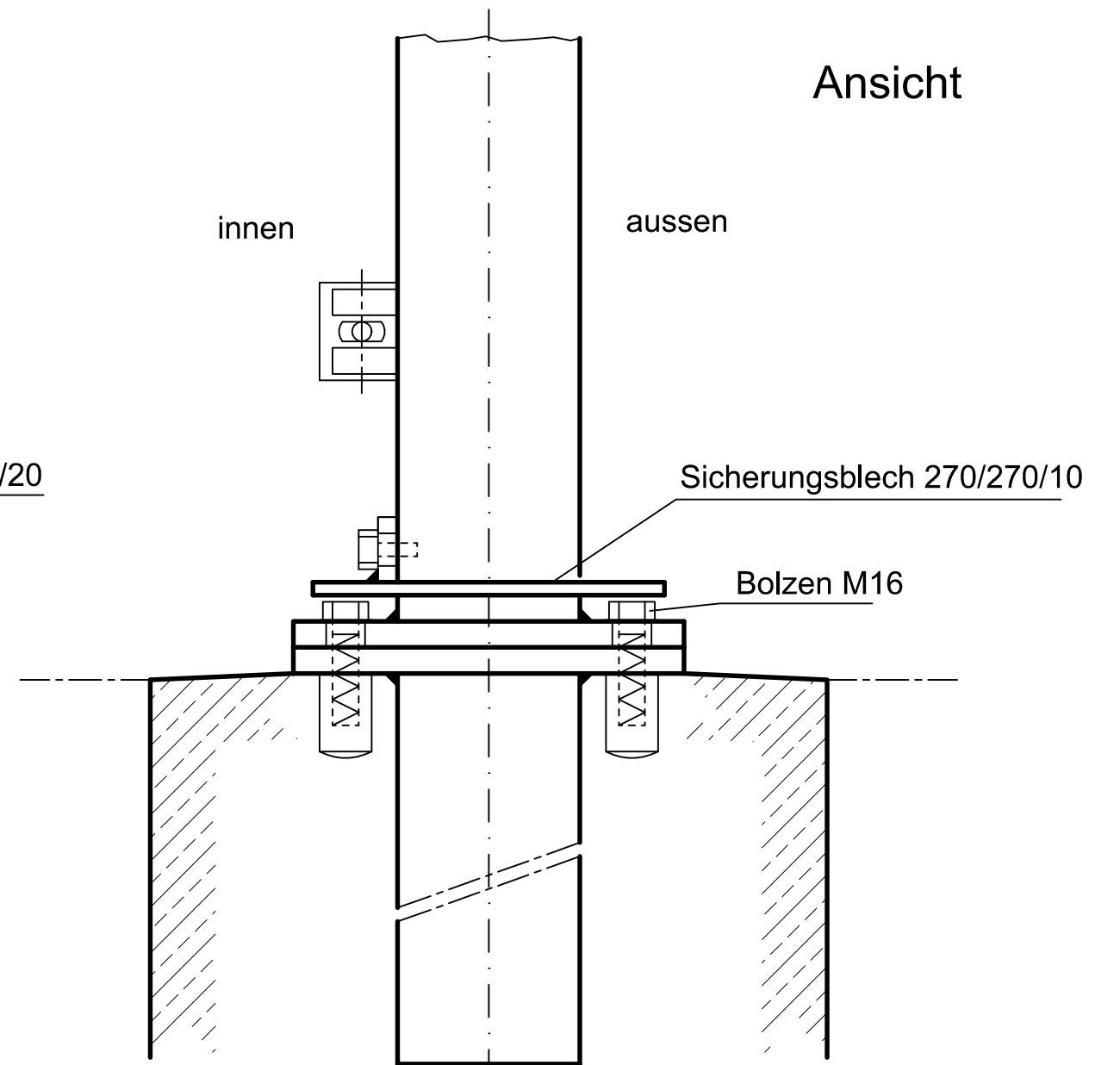


Ansicht



Ansicht



2 Flanschplatten 300/300/20

Sicherungsblech 270/270/10

Gewinde M16

Bolzen M16

220

140

40

220

40

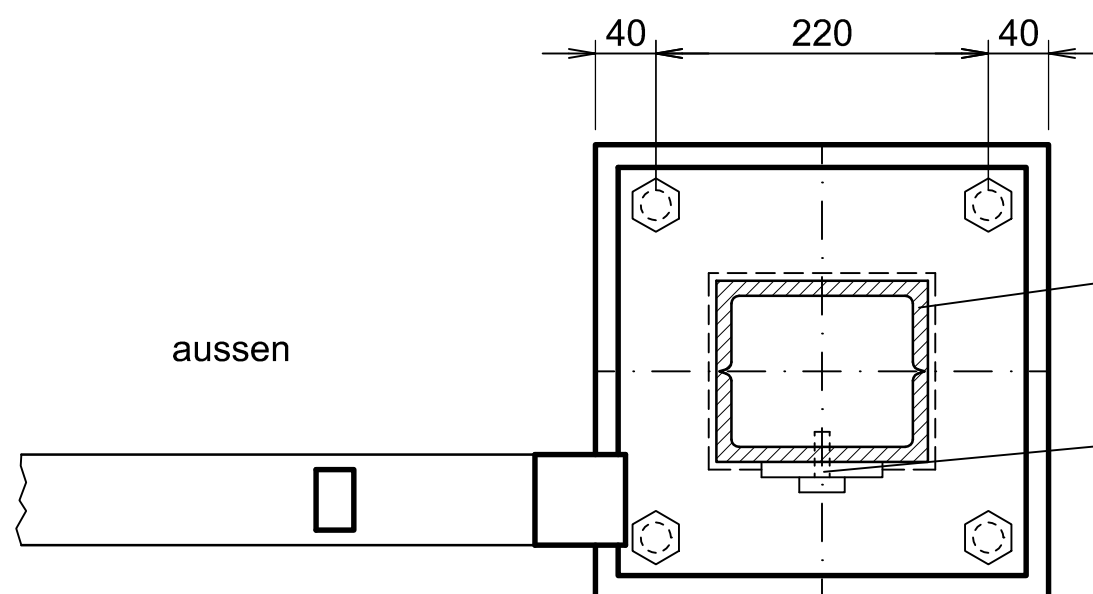
2 - [- 140

Verschraubung  
von Innen M12

aussen

innen

Draufsicht



a.)	10.11.2014	Saupe	Schriftkopf geändert			
Index	Rev.-Datum	Gez.	Änderung			
		Technische Ref. / Firma	Erstellt durch	Genehmigt von	Datum 09.06.2016 Erstelldatum 31.03.2006	Format A3 Maßstab 1:5
		Objektname NIEBÜLL_ OST - PLANUNG - PRI - Neubau SA				Zählteil
		Zugehörigkeit THN-BT-27		DCC LA5	Status Gültig	Blatt 27
Identnummer 002-068-926	Titel Demontierbarer Torpfosten Systemskizze 380-kV Anlage				Eigennummer Fremdnummer	