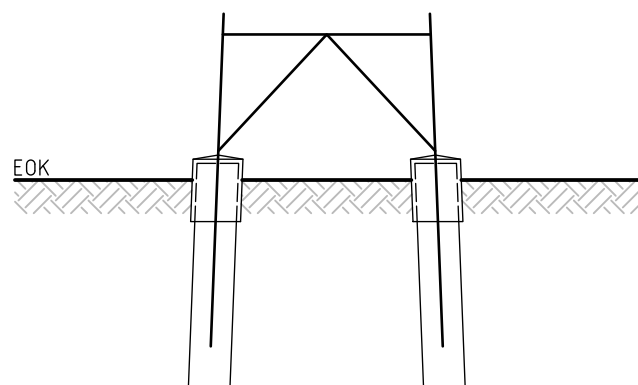
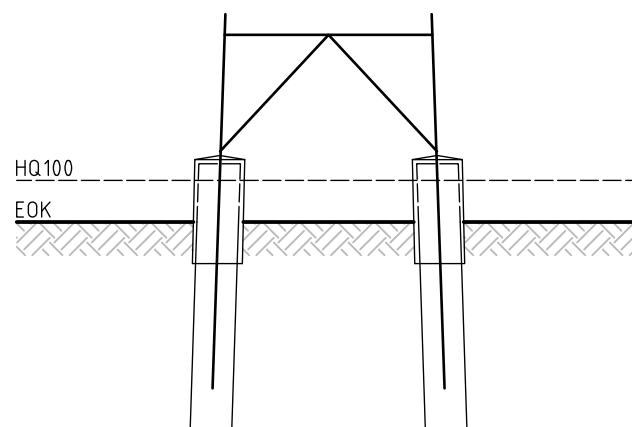


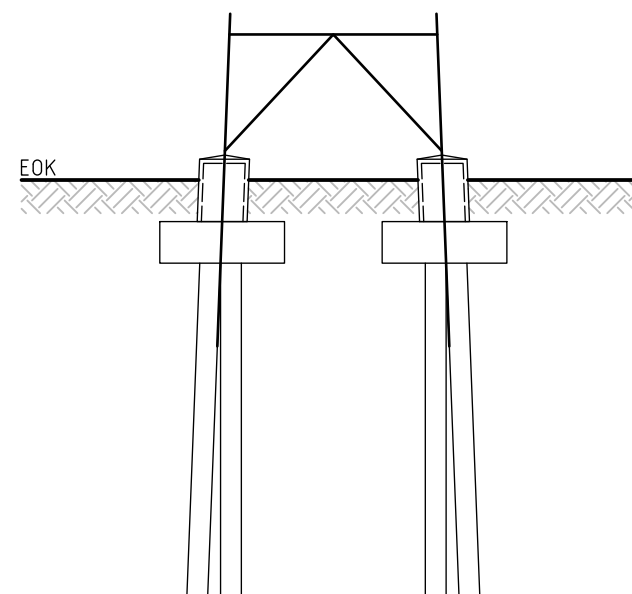
PFAHLGRÜNDUNG
Bohrpfahlgründung



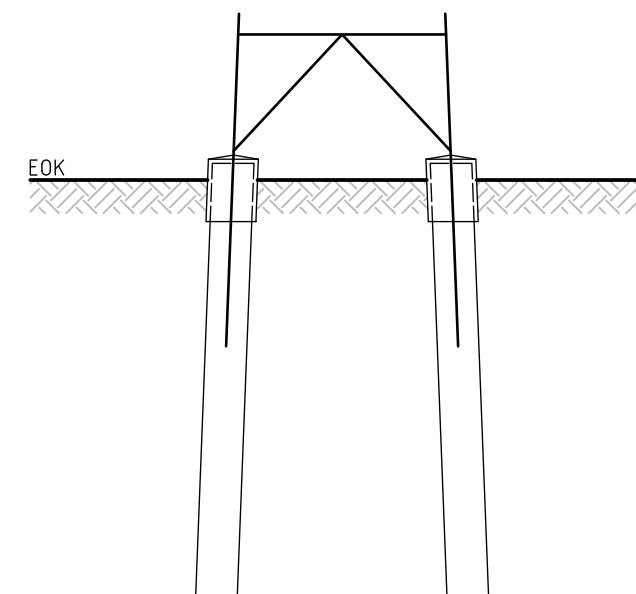
PFAHLGRÜNDUNG
Bohrpfahlgründung
Hochwasserfundament



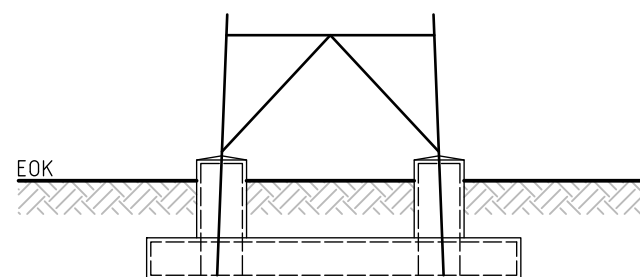
PFAHLGRÜNDUNG
Rammpfahlgründung
(mehrfach)



PFAHLGRÜNDUNG
Rammpfahlgründung
(einfach)



BETONFLACHGRÜNDUNG
Plattenfundament



Planfeststellungsunterlage			Planfeststellungsbehörde		
Aufgestellt Bayreuth, den TenneT TSO GmbH		20.03.2020			
i.V.		i.A.			
Firma: SPIE SAG GmbH 		Maßstab: ohne	Einheit: Meter		
		Datum	Name		
		Bearb. 11.12.2019	Lipp		
		Gepr. 18.12.2019	Schulze		
		Norm			
		Fachbereich LPG-N-OK			
Zust.	Änderung	Datum	Name	Urspr.:	