



380-kV-Leitung
Kreis Segeberg - Raum Lübeck
LH-13-328
**Lage-/Bauwerksplan
Grunderwerbsplan**

Ersatzmaßnahme - E1

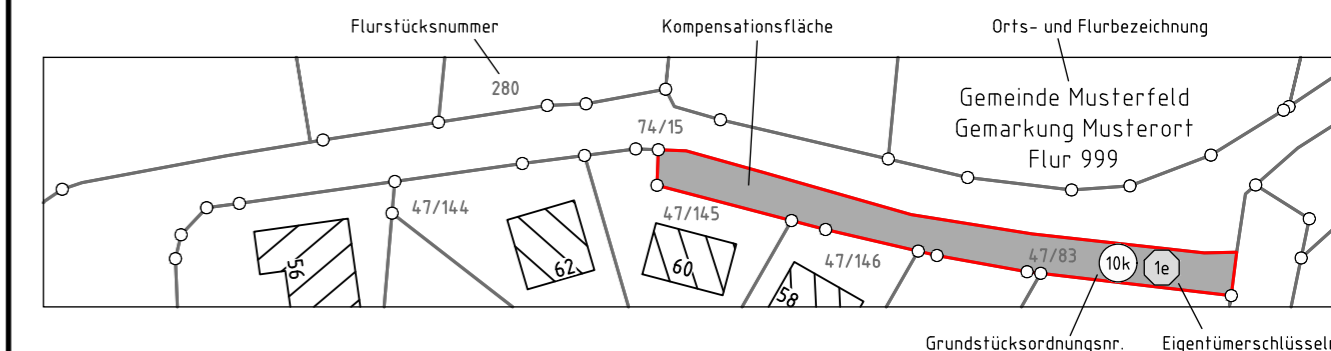
Legende:

- E1 Maßnahmenummer
- 1k Eigentümerschlüsselnr.
- 3k Grundstücksordnungsnr.
- 37 Flurstücksnummer

Grenzen:

- Land
- Kreis
- Stadt/Gem.
- Gemarkung
- Flur
- Flurstück
- Grenze des Planfeststellungsverfahrens

Rechtserwerb: dauerhafte Flächeninanspruchnahme durch Kompensationsmaßnahmen (Ausgleichs- und Ersatzmaßnahmen)



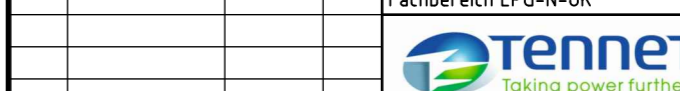
Planfeststellungsunterlage

Aufgestellt
Bayreuth, den 20.03.2020
TenneT TSO GmbH

i.V. i.A.

Firma: SPIE SAG GmbH Maßstab: 1:2000 Einheit: Meter

	Datum	Name
Bearb.	20.01.2020	Lipp
Gepr.	21.01.2020	Schulze
Norm		
Fachbereich LPG-N-OK		



Zust. Änderung Datum Name Urspr.:

Planfeststellungsbehörde