



380-kV-Leitung  
Kreis Segeberg - Raum Lübeck  
LH-13-328  
**Lage-/Bauwerksplan  
Grunderwerbsplan**

Ersatzmaßnahme - E1

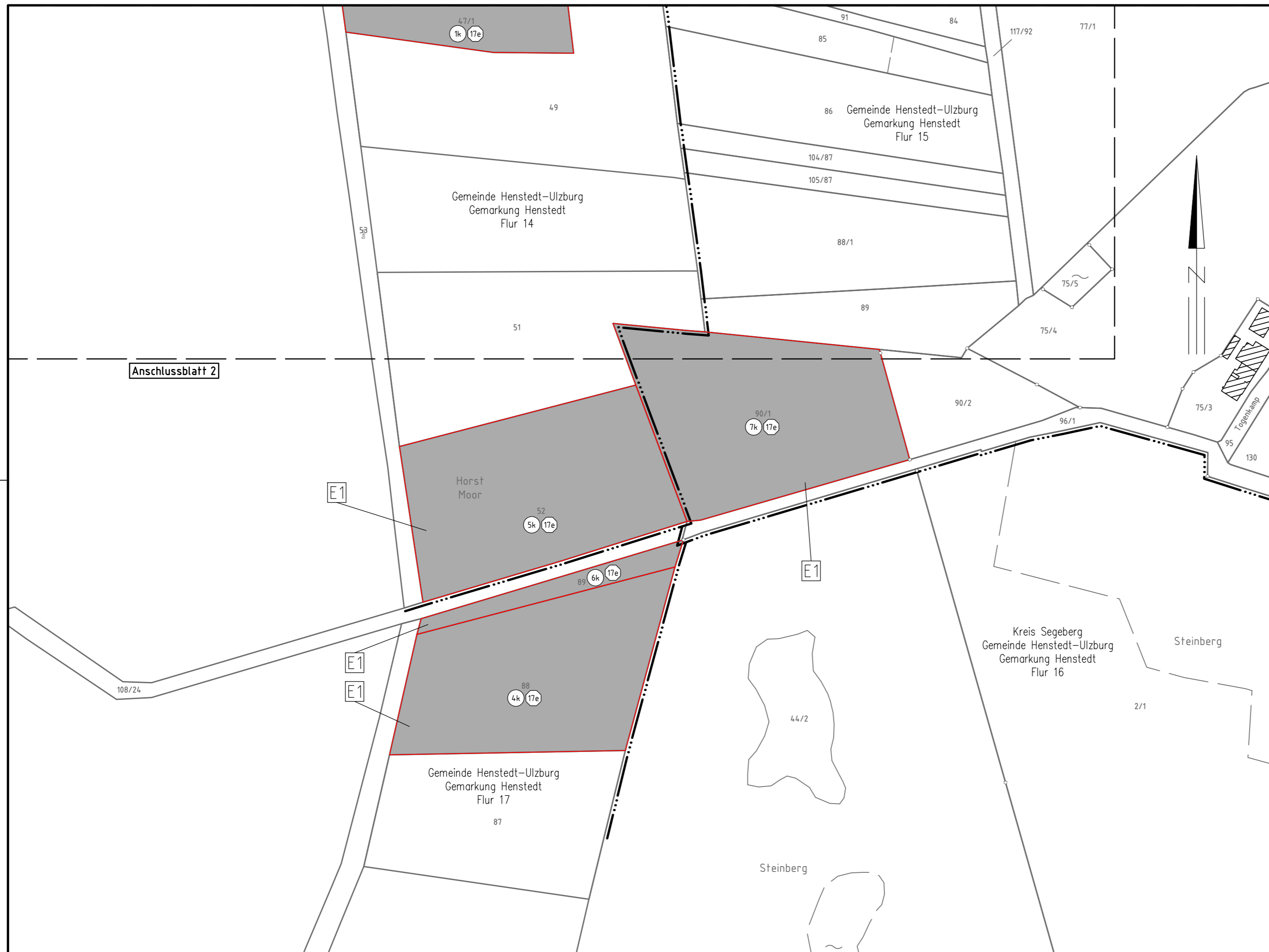
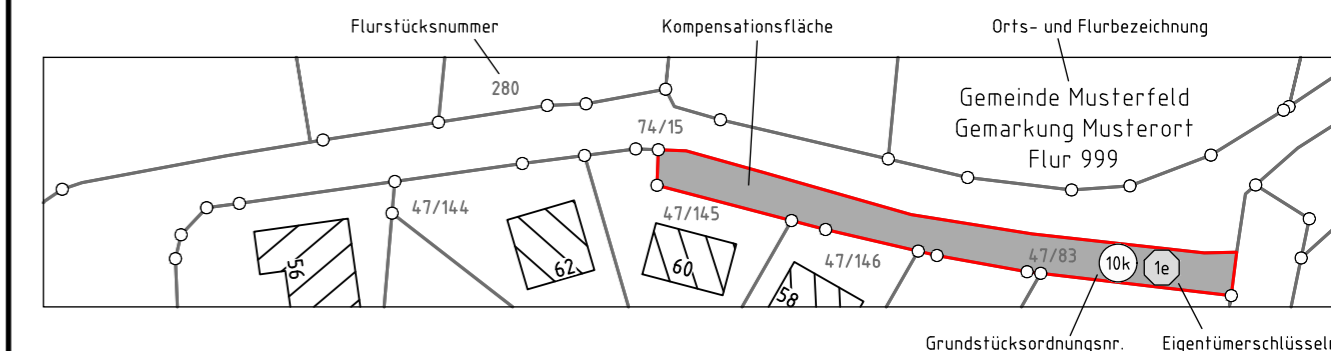
Legende:

- E1 Maßnahmenummer
- 1e Eigentümerschlüsselnr.
- 5k Grundstücksordnungsnr.
- 37 Flurstücksnummer

Grenzen:

- Land
- Kreis
- Stadt/Gem.
- Gemarkung
- Flur
- Flurstück
- Grenze des Planfeststellungsverfahrens

Rechtserwerb: dauerhafte Flächeninanspruchnahme durch Kompensationsmaßnahmen (Ausgleichs- und Ersatzmaßnahmen)



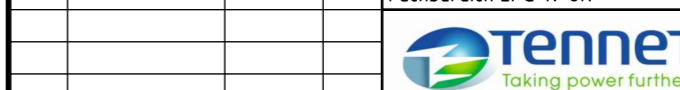
Planfeststellungsunterlage

Aufgestellt  
Bayreuth, den 20.03.2020  
TenneT TSO GmbH

i.V. i.A.

Firma: SPIE SAG GmbH Maßstab: 1:2000 Einheit: Meter

	Datum	Name
Bearb.	20.01.2020	Lipp
Gepr.	21.01.2020	Schulze
Norm		
Fachbereich LPG-N-OK		



Zust. Änderung Datum Name Urspr.:

Planfeststellungsbehörde