

093
WA120° 36.0
DA

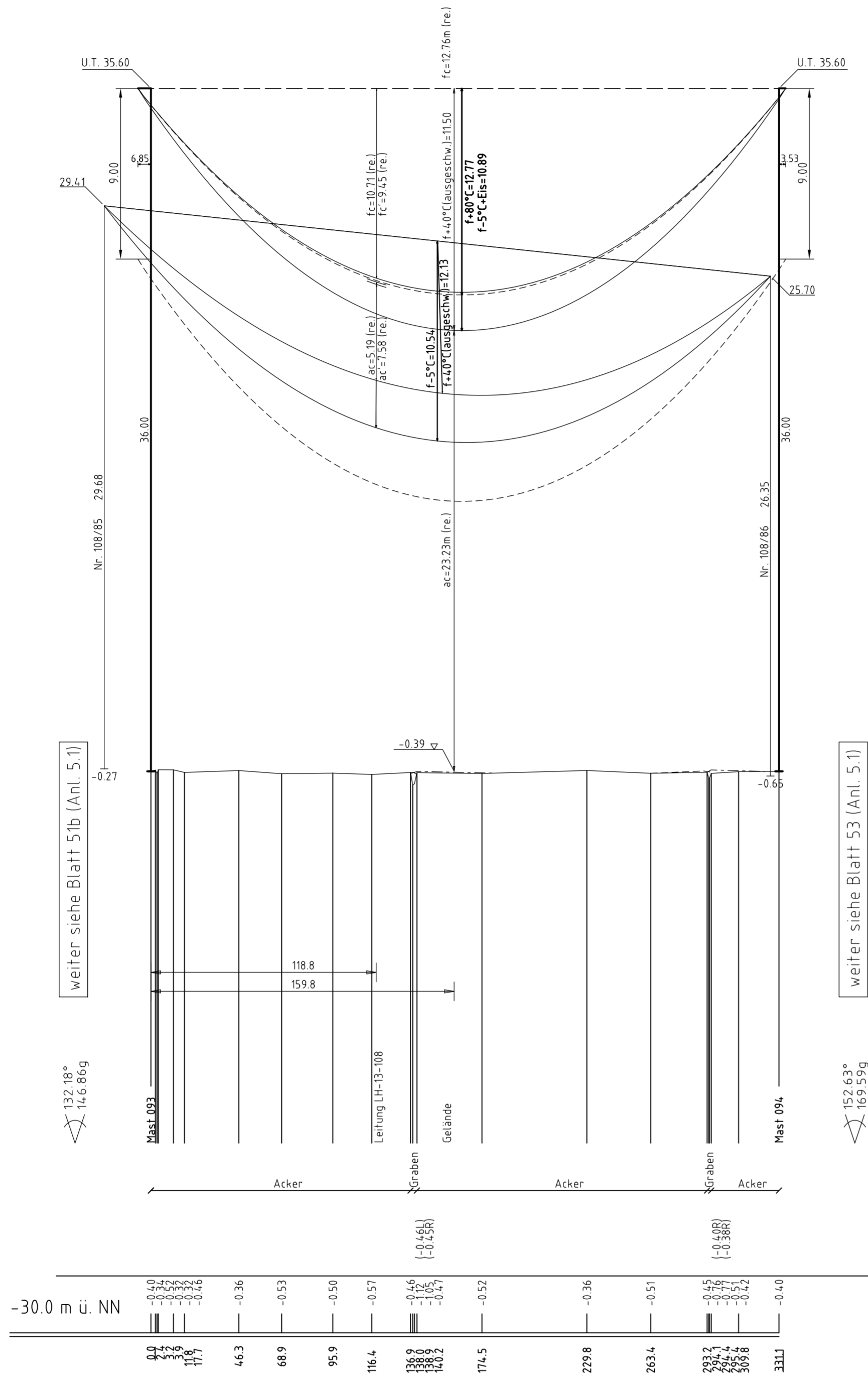
[320.68]
- 331.06 -
[341.44]

094
WA140° 36.0
DA

ES/LWL mit Vogelschutzmarken

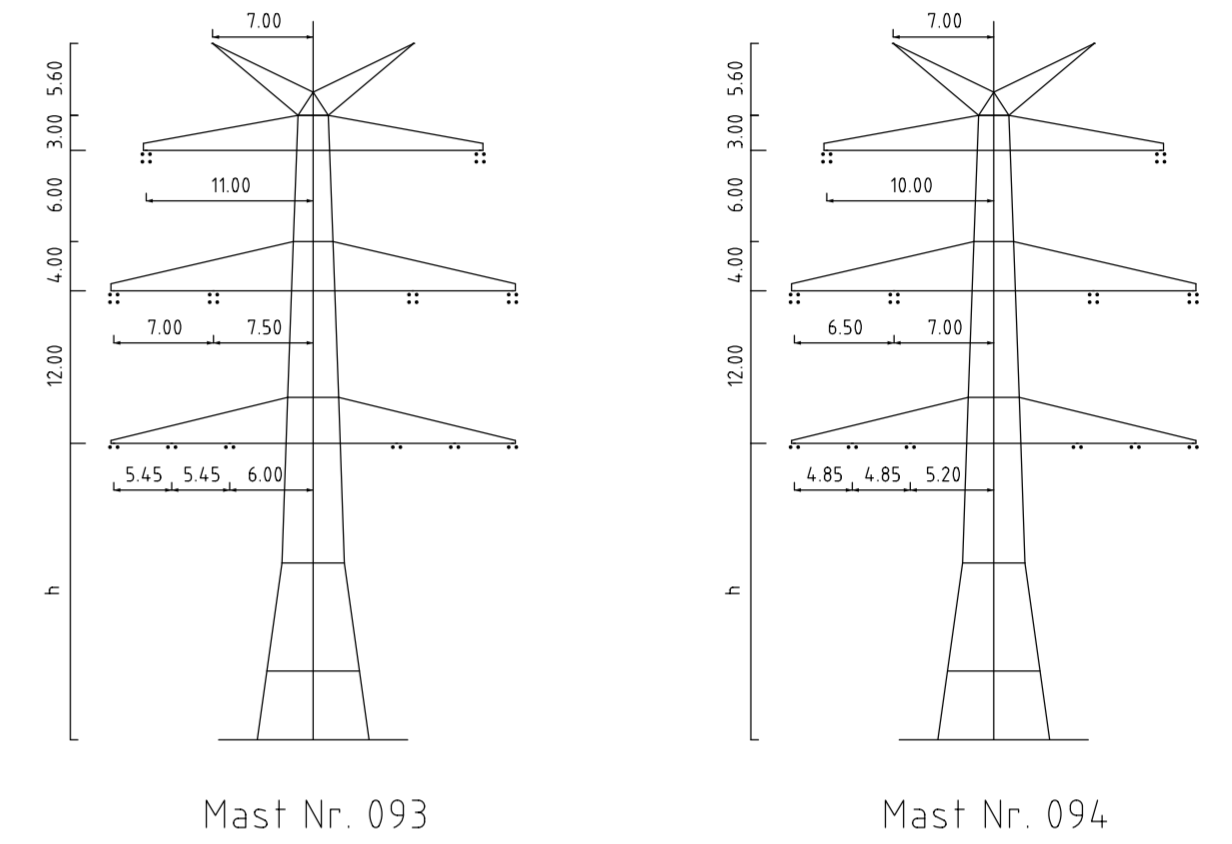
4.4

kreuzende Leitung		
T10-kV-Ltg. Flensburg - Niebüll		
LH-13-108 SH-Netz AG		
kreuzendes Seil: ASLH-2Y2YB (AY7AW 16/33-118)		
Durchhänge in m: $f=40^{\circ}C=12.13$ / $f=40^{\circ}Caus=-12.13$ / $f=5^{\circ}C=10.54$		
Anmerkung ES-Absenkung auf UG Travlerfordertisch 10qL bei 10°C!		
Lastfall	Soll (m)	ermittelt (m)
+80°C / +40°C	115	7.41
+40°C (aus) / +40°C (aus)	115	5.39
-5°C (eis) / -5°C	115	7.58

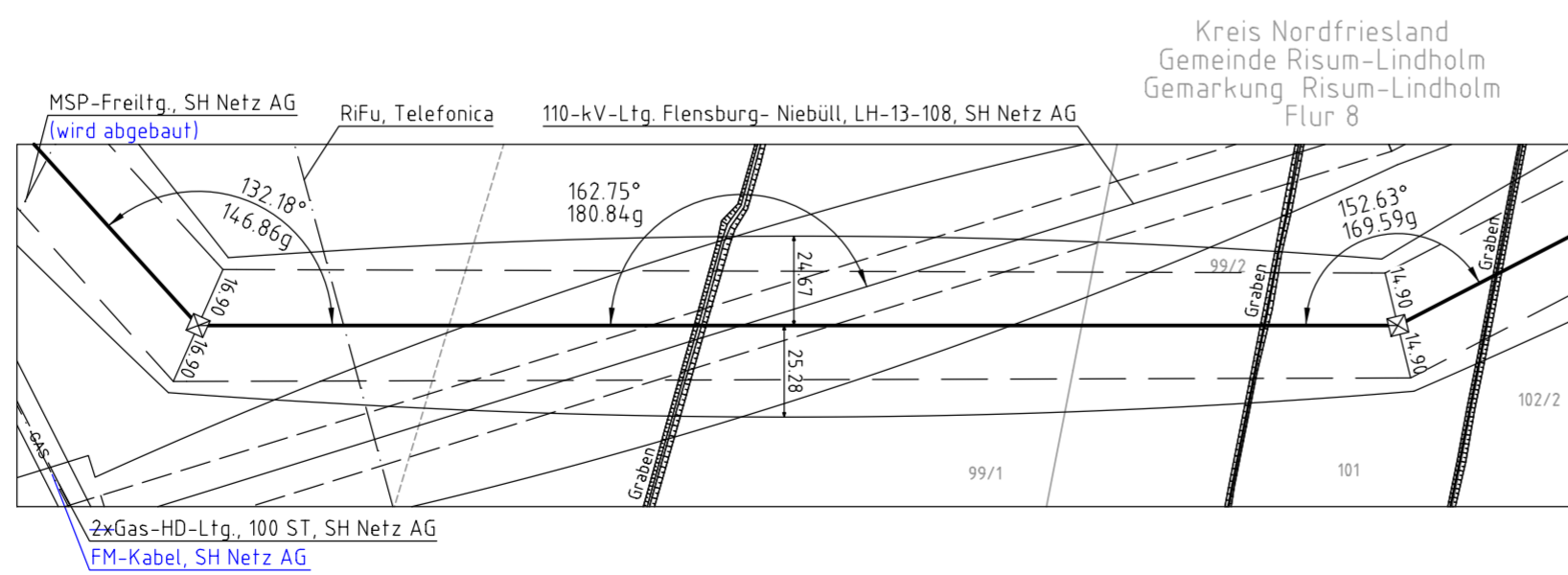


weiter siehe Blatt 51b (Anl. 5.1)

weiter siehe Blatt 53 (Anl. 5.1)



- Vegetation dichter als 350m am Leiterseil
- Vegetation zwischen 350m und 500m zum Leiterseil
- Vegetation innerhalb des Schutzbereiches



Anlage 5.1
Blatt 52 / 70



380-kV-Ltg. Husum Nord- Niebüll Ost
LH-13-321

Längenprofil

Deckblatt

Mast Nr. 093 - Mast Nr. 094

Maßstab der Längen 1: 2000
der Höhen 1: 200

DIN VDE-Bestimmung	: DIN VDE 0210/ DIN EN 50341-3-4: 01/2011 (Eiszone 2, Windzone 4)
Masttyp	: DA-4-DE-2013.1
Beseilung	: 2x3x4 565-AL1/35-ST1A, MZS=4.0N/mm ² (380-kV)
Leiterseil	: 2x3x2 565-AL1/35-ST1A, MZS=4.60N/mm ² (110-kV)
Erdseil	: 2x1 ASLH-DISlbb 2x24SMF (181-AL3/25-A20SA-18.2), dhqL bei 10°C
Luftkabel/ sonstige Belegung	:
Kettenlänge	: DA=6.50m (3178N) (380-kV) DA=3.70m (1177N) (110-kV)
Seitliche Überhöhung	: 17.00 m rechts ----- oder links ----- aufgenommen

Planfeststellungsunterlage	
Aufgestellt	15.01.2016
Bayreuth	
Tennet TSO GmbH	
I.V.	i.A.
1. Freigelegte Masttyp	08.02.2018 HK
2. Freigelegte Traversenabstimmung Mast 093	08.02.2018 HK
3. Freigelegte Kreuzung (LH-13-108)	08.02.2018 HK
4. Freigelegte Kreuzung Verkehrszeichen	08.02.2018 HK
5. Freigelegte Kreuzung Verkehrszeichen	08.02.2018 HK
6. Änderung Beseilung	08.02.2018 HK
Maßstab 1:2000/200 Einheit Meter	
imp GmbH in Neyl 18 59823 Arnsberg-Deventrop	
Bearb.	15.01.2016 Eickhoff
Gepr.	15.01.2016 Klauß
Norm	DIN EN 50341-3-4: 01/2011
Fachbereich	TL
Zust.	Änderung Datum Name Urspr.