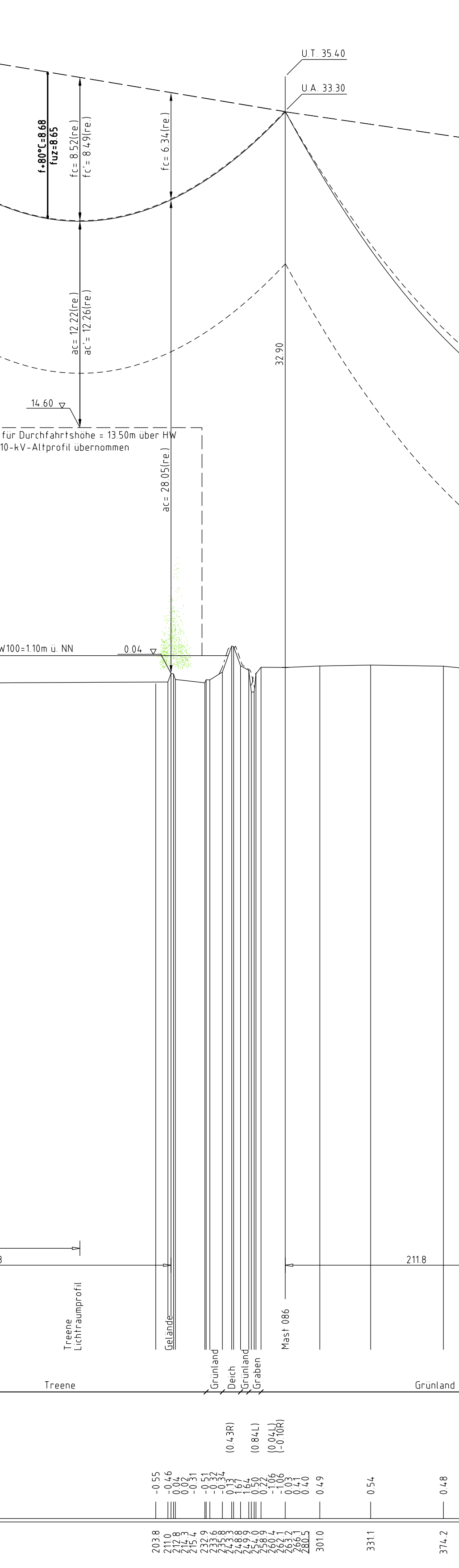


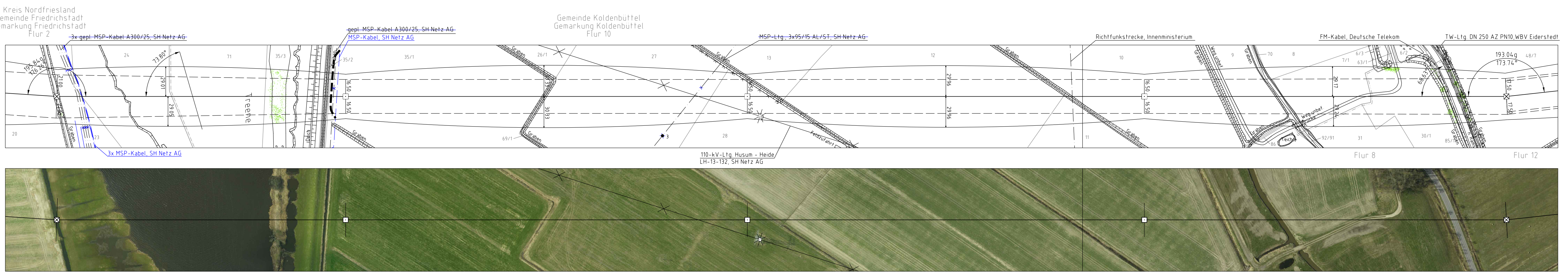
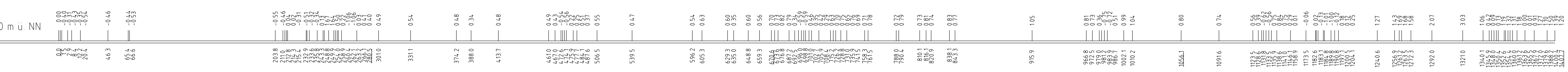
3.1



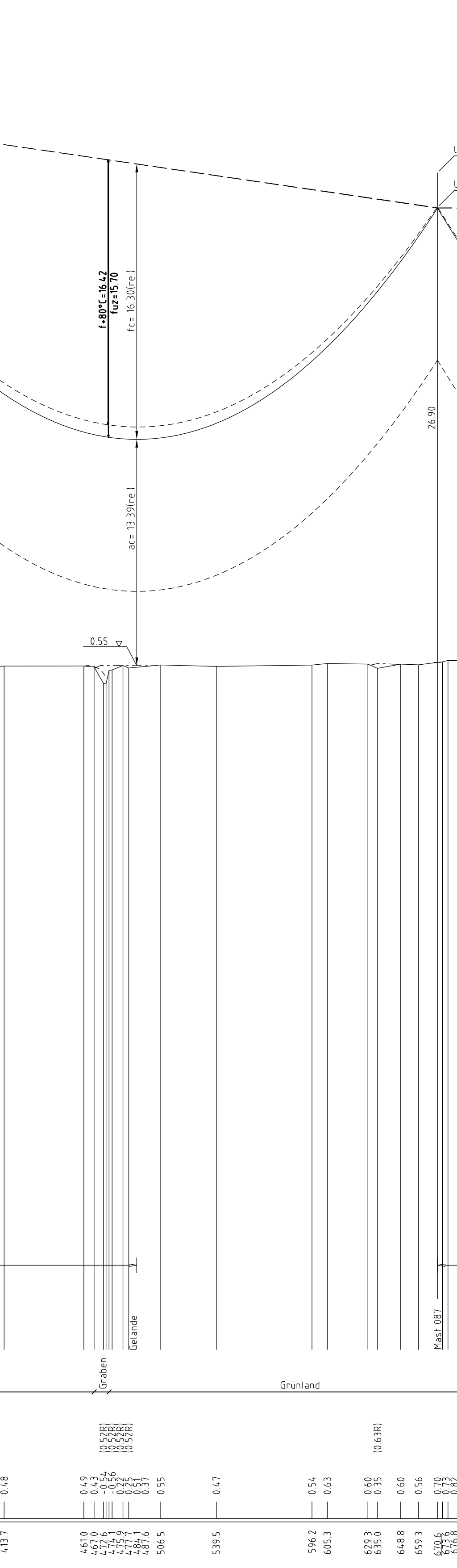
weiter siehe Blatt 4.5 (Anl. 5.1)

176.24°
198.84g

-50.0 m u. NN



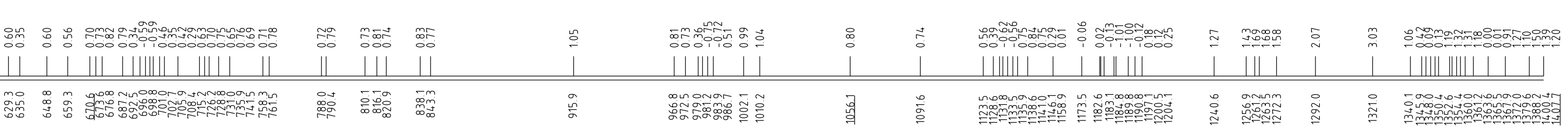
4.3



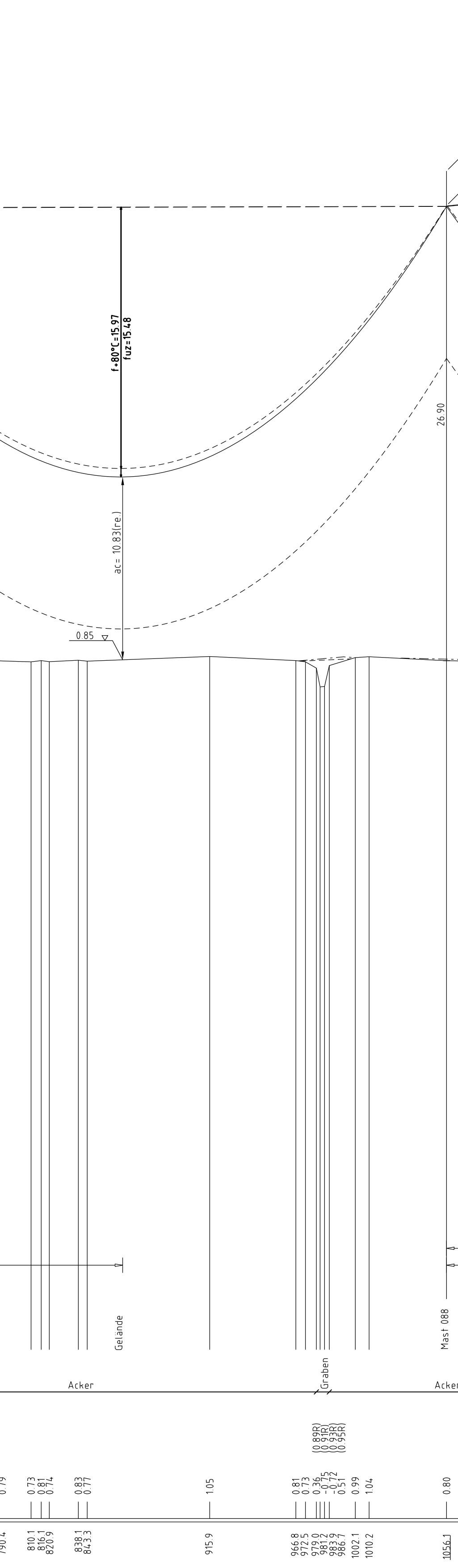
weiter siehe Blatt 4.7 (Anl. 5.1)

173.74°
198.04g

-50.0 m u. NN



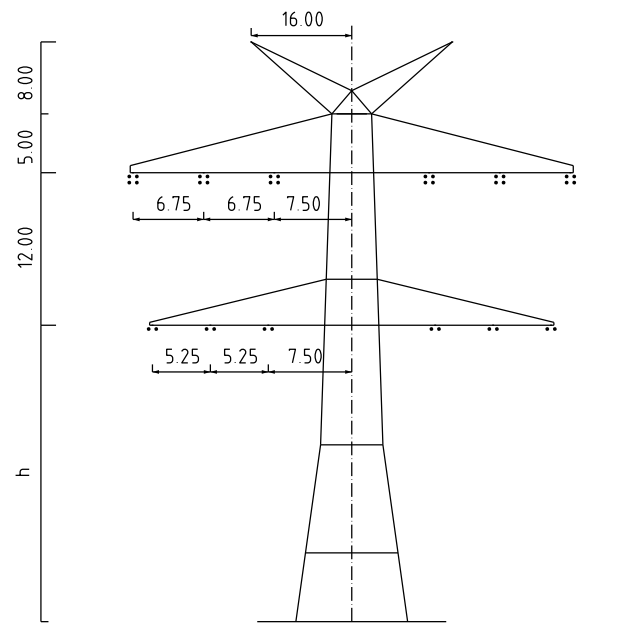
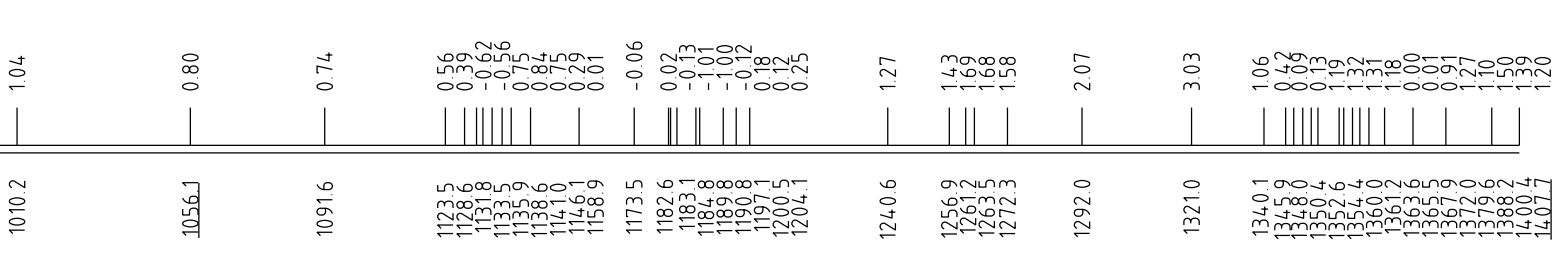
2.4



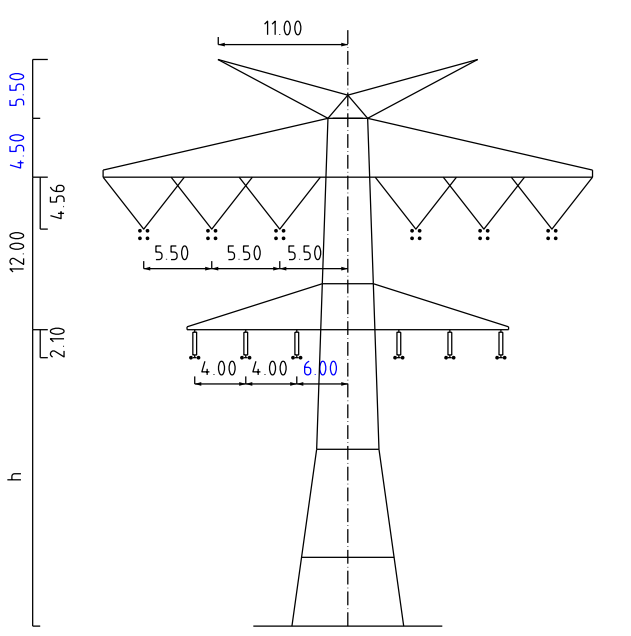
weiter siehe Blatt 4.7 (Anl. 5.1)

173.74°
198.04g

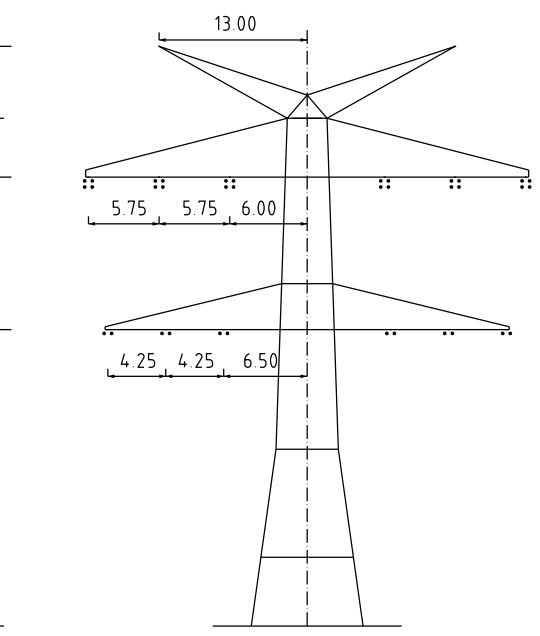
-50.0 m u. NN



Mast Nr. 085



Mast Nr. 086,087,088



Mast Nr. 089

- Vegetation dichter als 35m am Leitersack
- Vegetation zwischen 35m und 50m am Leitersack
- Vegetation innerhalb des Schutzbereiches



Anlage 5.1
Blatt 4.6/84

380-kV-Ltg. Heide West-Husum Nord
LH-13-320

Längenprofil

Deckblatt

Mast Nr. 085 - Mast Nr. 089

Maßstab: der Längen 1:200, der Höhen 1:200

DIN VDE-Bestimmung	DIN VDE 0210/ DIN EN 50341-3-1, 01/2011 (Einspeisung, Windzone 3)
Masttyp	DA 4-EE 2/16
Besetzung	2x 3x 4-565-AL 1/2-5/16, HCS 44, 0/10mm ² (380-kV)
Leitersack	2x 3x 4-565-AL 1/2-5/16, HCS 44, 0/10mm ² (170-kV)
Erdfuß	2x 1x 5,6m-OS 200 2x 2,5mm ² H1-AL 3/25-A205A-W2, dng. bei 10°
Leitersack/sonstige Belegung	DA 4-565 (370kV) VG 4-565 (170kV) (380-kV)
Kettlänge	DA 4-565 (370kV) VG 4-565 (170kV) (380-kV)
Seitliche Überhöhung	16,00 m rechts - oder links - aufgenommen

Planfeststellungsunterlagen	
Auftraggeber	30.09.2014
Bauherr	Förder TSO GmbH
IV	I. A. Dr. R. R. J.
1. Freigegeben	18.12.2013
2. Freigegeben	18.12.2013
3. Freigegeben	18.12.2013
4. Freigegeben	18.12.2013
5. Freigegeben	18.12.2013
6. Freigegeben	18.12.2013
7. Freigegeben	18.12.2013
8. Freigegeben	18.12.2013
9. Freigegeben	18.12.2013
10. Freigegeben	18.12.2013
11. Freigegeben	18.12.2013
12. Freigegeben	18.12.2013
13. Freigegeben	18.12.2013
14. Freigegeben	18.12.2013
15. Freigegeben	18.12.2013
16. Freigegeben	18.12.2013
17. Freigegeben	18.12.2013
18. Freigegeben	18.12.2013
19. Freigegeben	18.12.2013
20. Freigegeben	18.12.2013
21. Freigegeben	18.12.2013
22. Freigegeben	18.12.2013
23. Freigegeben	18.12.2013
24. Freigegeben	18.12.2013
25. Freigegeben	18.12.2013
26. Freigegeben	18.12.2013
27. Freigegeben	18.12.2013
28. Freigegeben	18.12.2013
29. Freigegeben	18.12.2013
30. Freigegeben	18.12.2013
31. Freigegeben	18.12.2013
32. Freigegeben	18.12.2013
33. Freigegeben	18.12.2013
34. Freigegeben	18.12.2013
35. Freigegeben	18.12.2013
36. Freigegeben	18.12.2013
37. Freigegeben	18.12.2013
38. Freigegeben	18.12.2013
39. Freigegeben	18.12.2013
40. Freigegeben	18.12.2013
41. Freigegeben	18.12.2013
42. Freigegeben	18.12.2013
43. Freigegeben	18.12.2013
44. Freigegeben	18.12.2013
45. Freigegeben	18.12.2013
46. Freigegeben	18.12.2013
47. Freigegeben	18.12.2013
48. Freigegeben	18.12.2013
49. Freigegeben	18.12.2013
50. Freigegeben	18.12.2013
51. Freigegeben	18.12.2013
52. Freigegeben	18.12.2013
53. Freigegeben	18.12.2013
54. Freigegeben	18.12.2013
55. Freigegeben	18.12.2013
56. Freigegeben	18.12.2013
57. Freigegeben	18.12.2013
58. Freigegeben	18.12.2013
59. Freigegeben	18.12.2013
60. Freigegeben	18.12.2013
61. Freigegeben	18.12.2013
62. Freigegeben	18.12.2013
63. Freigegeben	18.12.2013
64. Freigegeben	18.12.2013
65. Freigegeben	18.12.2013
66. Freigegeben	18.12.2013
67. Freigegeben	18.12.2013
68. Freigegeben	18.12.2013
69. Freigegeben	18.12.2013
70. Freigegeben	18.12.2013
71. Freigegeben	18.12.2013
72. Freigegeben	18.12.2013
73. Freigegeben	18.12.2013
74. Freigegeben	18.12.2013
75. Freigegeben	18.12.2013
76. Freigegeben	18.12.2013
77. Freigegeben	18.12.2013
78. Freigegeben	18.12.2013
79. Freigegeben	18.12.2013
80. Freigegeben	18.12.2013
81. Freigegeben	18.12.2013
82. Freigegeben	18.12.2013
83. Freigegeben	18.12.2013
84. Freigegeben	18.12.2013
85. Freigegeben	18.12.2013
86. Freigegeben	18.12.2013
87. Freigegeben	18.12.2013
88. Freigegeben	18.12.2013
89. Freigegeben	18.12.2013
90. Freigegeben	18.12.2013
91. Freigegeben	18.12.2013
92. Freigegeben	18.12.2013
93. Freigegeben	18.12.2013
94. Freigegeben	18.12.2013
95. Freigegeben	18.12.2013
96. Freigegeben	18.12.2013
97. Freigegeben	18.12.2013
98. Freigegeben	18.12.2013
99. Freigegeben	18.12.2013
100. Freigegeben	18.12.2013