

041
WA120° 30,00
DA

[376.86]
- 382.70 -
[388.54]

042
T2 29.00
VQ/DH

- 390.50 -

043
T1 32.00
VQ/DH
Unterschreitung GSW

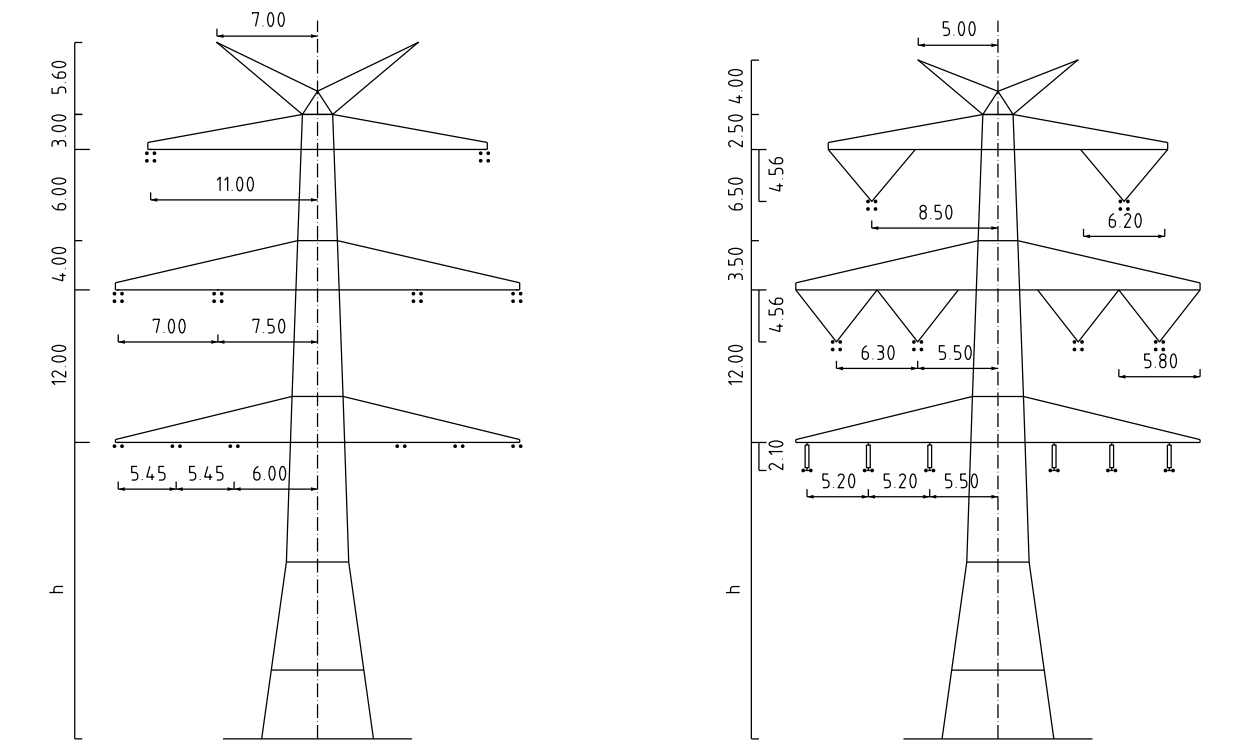
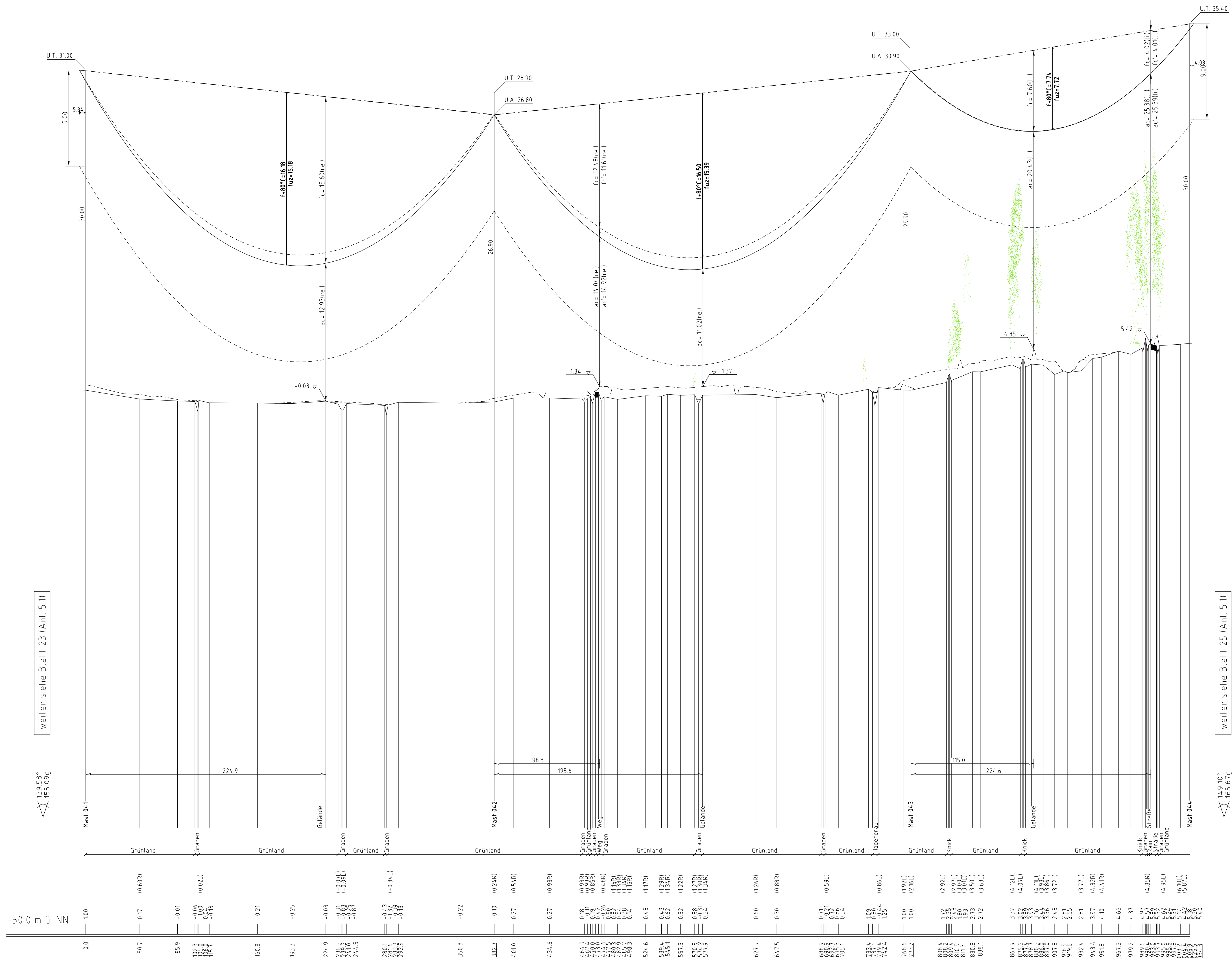
[265.16]
- 261.08 -
[257.00]

044
WE/WAdiff140° 30,00
DA
Unterschreitung GSW
380-kV-Verdrillung

ES/LWL mit Vogelschutzmarken

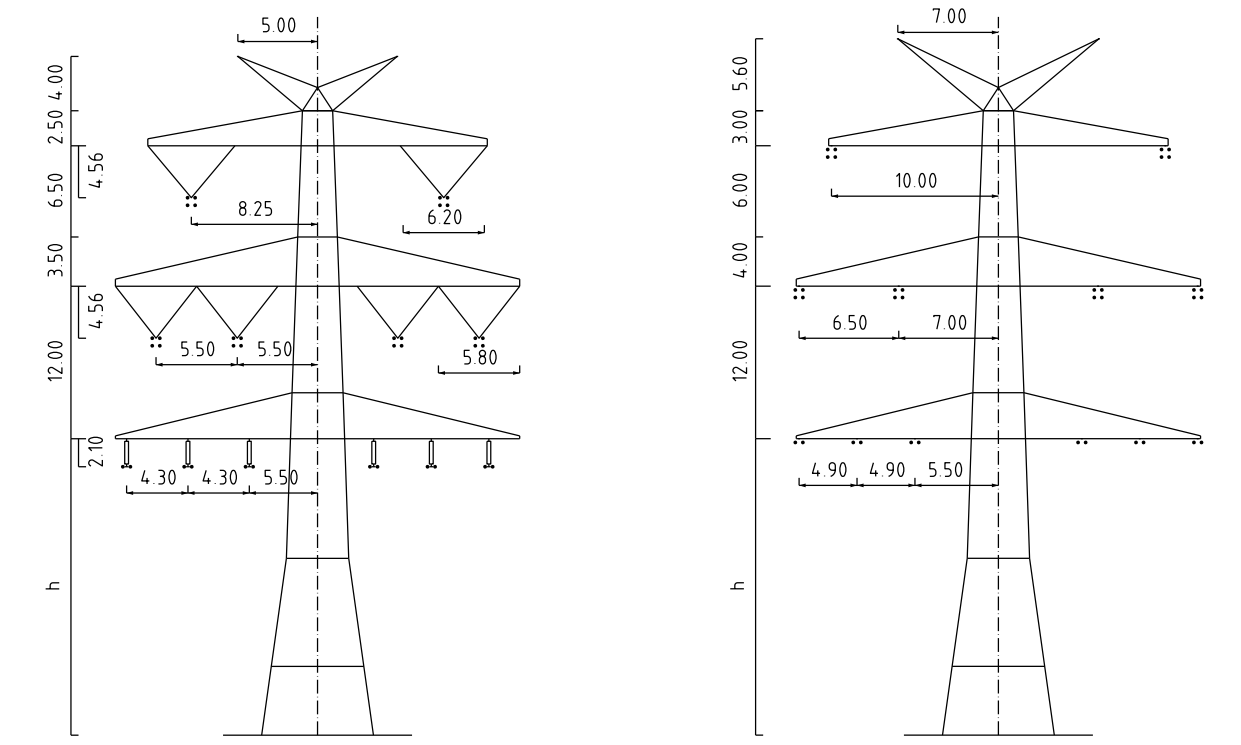
ES/LWL mit Vogelschutzmarken

ES/LWL mit Vogelschutzmarken



Mast Nr. 041

Mast Nr. 042



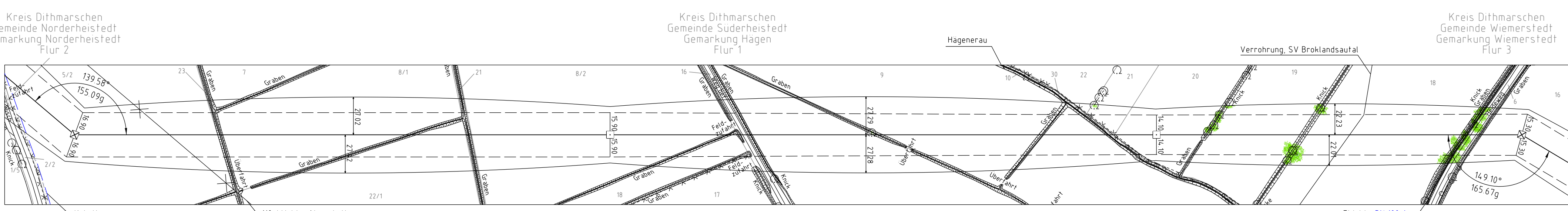
Mast Nr. 043

Mast Nr. 044

- Vegetation dichter als 350m am Leitersel
- Vegetation zwischen 350m und 500m zum Leitersel
- Vegetation innerhalb des Schutzbereiches

weiter siehe Blatt 23 (Anl. 5.1)

weiter siehe Blatt 25 (Anl. 5.1)



Anlage 5.1
Blatt 24/84

380-kV-Ltg. Heide West-Husum Nord
LH-13-320

Längenprofil Deckblatt

Mast Nr. 041 - Mast Nr. 044

- Maßstab: der Längen 1:2000, der Höhen 1:200
- | | |
|----------------------------|--|
| DIN VDE-Bestimmung | DIN VDE 0210/ DIN EN 50341-3/-4, 01/2011 (Einkzone 2, Windzone 4) |
| Masttyp | DA-4-DE-2013 |
| Besetzung | 2x3+5 565-ALV/72-ST/IA, MZS+46 DN/mm² (380-kV) |
| Leitersel | 2x2+5 565-ALV/72-ST/IA, MZS+46 DN/mm² (110-kV) |
| Erdsel | 2x1 ASLH-DIS/300 2x245MM² 181-A13/25-A20SA-18.2 dngl bei 10°C |
| Lufkabel/sonstige Belegung | DA=550m (378m), VD=4.56m (181SA) (380-kV)
DA=350m (103m), DM=2.30m (64.9m) (110-kV) |
| Kettlänge | DA=550m (378m), VD=4.56m (181SA) (380-kV)
DA=350m (103m), DM=2.30m (64.9m) (110-kV) |
| Seitliche Überhöhung | 16.00 m rechts oder links aufgenommen |

Planfeststellungsunterlage

Aufgestellt: 30.09.2014
Bayreuth, Tennet TSO GmbH

1. Anwesenheit	18.12.2015	TH	Maßstab 1:2000/200	Einheit Meter
2. Anwesenheit	18.12.2015	TH		
3. Anwesenheit	18.12.2015	TH		
4. Anwesenheit	18.12.2015	TH		
5. Anwesenheit	18.12.2015	TH		
6. Anwesenheit	18.12.2015	TH		
7. Anwesenheit	18.12.2015	TH		
8. Anwesenheit	18.12.2015	TH		
9. Anwesenheit	18.12.2015	TH		
10. Anwesenheit	18.12.2015	TH		
11. Anwesenheit	18.12.2015	TH		