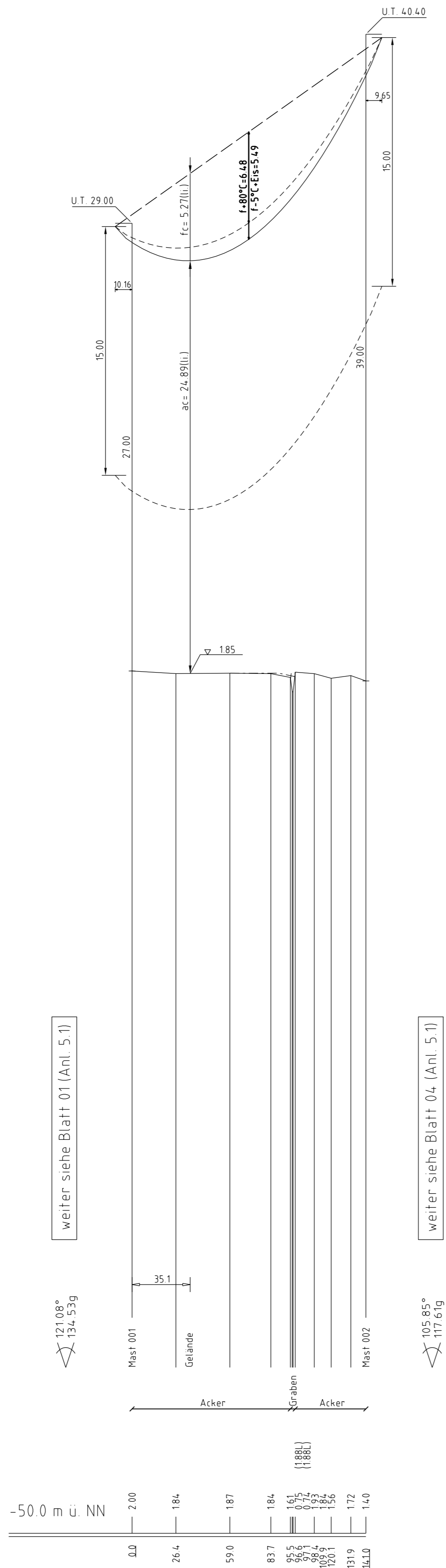


001 [160.81] 002
 WE100° 27,00 - 141.01 - wAdiff100° 39,00
 DA [121.21] DA
 Hochzug, Unterschreitung GSW Unterschreitung GSW

ES/LWL mit Vogelschutzmarken
 Zugspannung abgesenkt



weiter siehe Blatt 01 (Anl. 5.1)

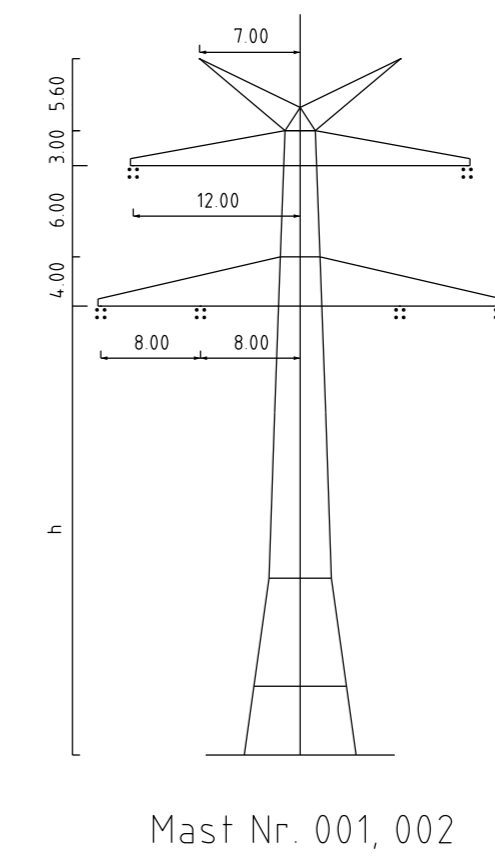
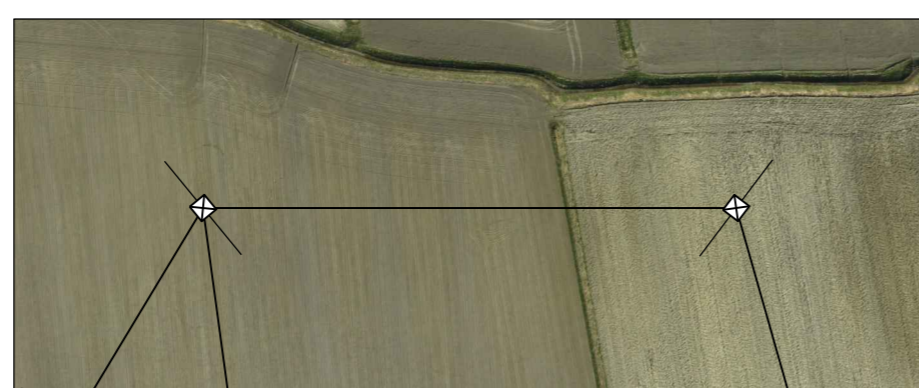
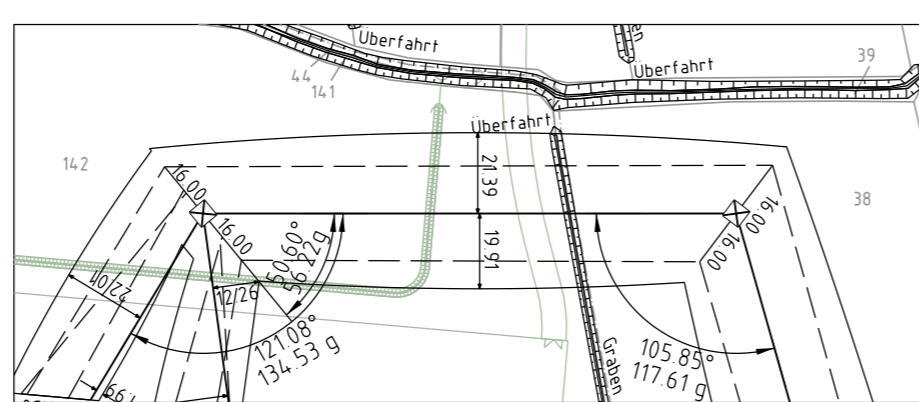
weiter siehe Blatt 04 (Anl. 5.1)

121,08°
134,53g

105,85°
117,61g

Gemeinde Lieth
 Gemarkung Lieth
 Flur 3

Gemeinde Wöhrden
 Gemarkung Wöhrden
 Flur 6



Mast Nr. 001, 002

- Vegetation dichter als 5.00m am Leitersel
- Vegetation zwischen 5.00m und 6.50m zum Leitersel
- Vegetation innerhalb des Schutzbereiches

Anlage 5.1
 Blatt 03/84



380-kV-Ltg. Heide West-Husum Nord
 LH-13-320

Längenprofil

Deckblatt

Mast Nr. 001 - Mast Nr. 002

Maßstab der Längen 1:2000
 der Höhen 1:200

DIN VDE-Bestimmung	: DIN VDE 0210 / DIN EN 50361-3-4, 01/2011 (Eiszone 2, Windzone 4)
Maßtyp	: D-2-D-2013.4
Beseilung Leitersel	: 2x3x4 565-AL1/72-ST1A, MZS+20.0N/mm² (380-kV)
Erdseil	: 2x1 ASLH-DIS/bbb 2x2x5MP 181-AL3/25-A205A-18.2, dHgl. bei 10°C
Luftkabel/sonstige Belegung	
Kettlänge	: DA+6.50m (3178N) (380-kV)
Seitliche Überhöhung	: 14.00 m rechts ----- oder links ----- aufgenommen

Planfeststellungsunterlage	
Aufgestelltd	30.09.2014
Bayreuth, Tennet TSO GmbH	
iV	iA Dr.
1. Anpassung Mastkopf Mast 001	18.12.2015 TH Maßstab 1:2000/200 Einheit Meter
2. Anpassung Masttyp in 2013 & Zugspannung	18.12.2015 TH
3. Anpassung Masttyp in 2013 & Zugspannung	20.04.2017 TH
4. Anpassung Masttyp in 2013 & Zugspannung	20.04.2017 TH
5. Anpassung LWL-Beseilung	20.04.2017 TH
Datum	Name
Bearb. 30.09.2014	Eckhoff
Gepr. 30.09.2014	Hothmann
Norm	DIN EN 50361-3-4, 01/2011
Fachbereich TL	
Zust.	Änderung Datum Name Urspr.