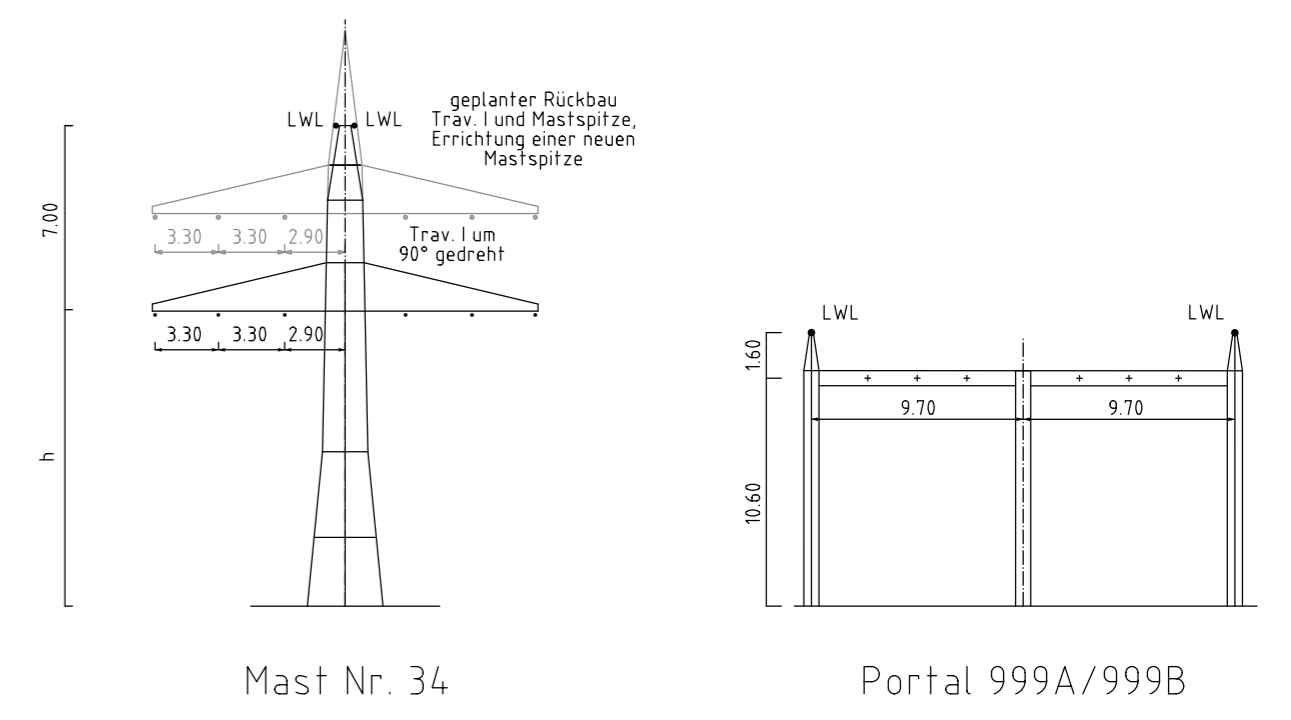
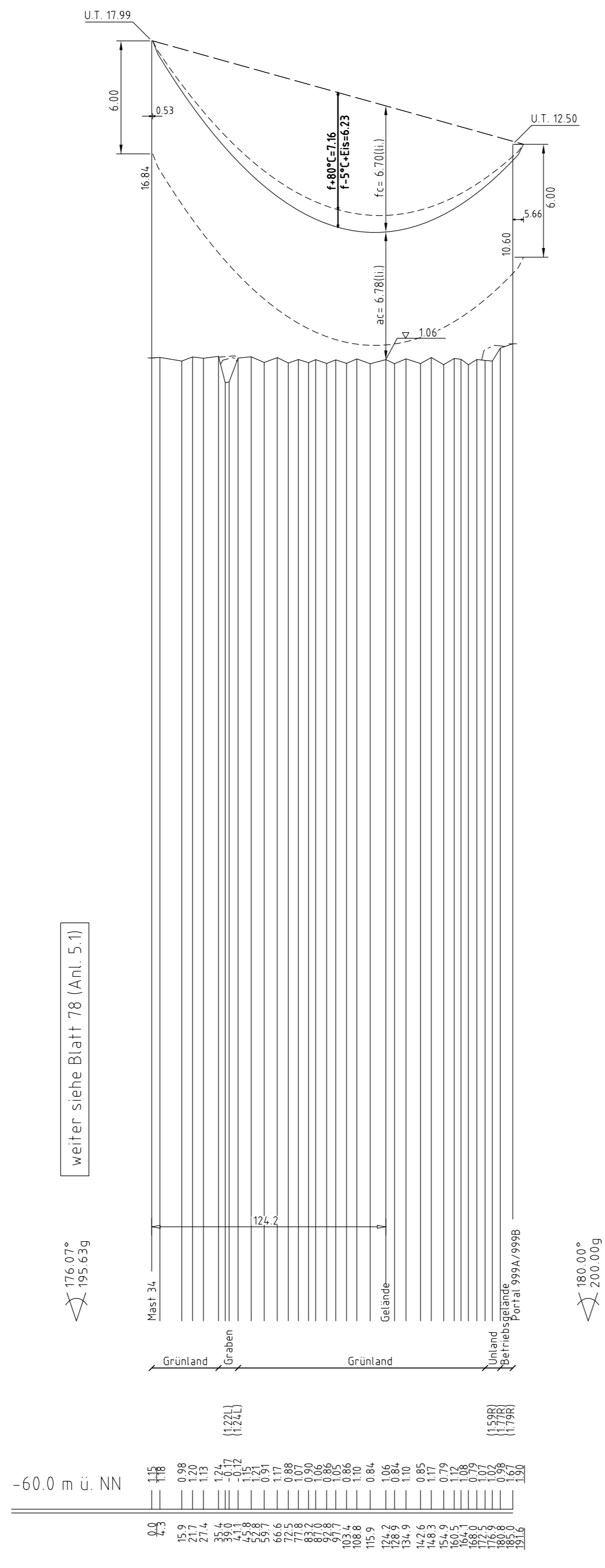


LWL-Tausch
 ES/LWL mit Vogelschutzmarken



- Vegetation dichter als 350m am Leiterseil
- Vegetation zwischen 350m und 500m zum Leiterseil
- Vegetation innerhalb des Schutzbereiches

Anlage 5.1
 Blatt 78a/84



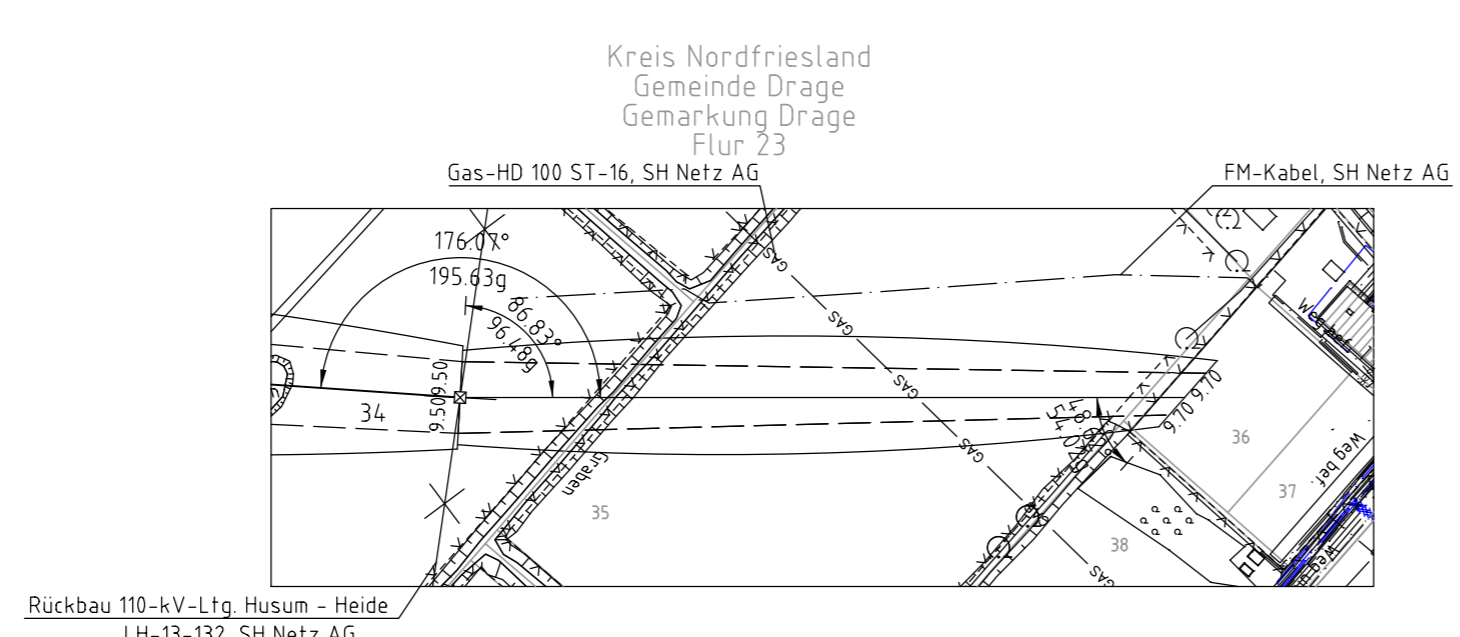
110-kV-Ltg. Abzweig Friedrichstadt
 LH-13-132B

Längenprofil
Deckblatt

Mast Nr. 34 - Portal 999A/999B

Maßstab der Längen 1: 2000
 der Höhen 1: 200

DIN VDE-Bestimmung	: DIN VDE 0210/ DIN EN 50341-3-4; 01/2011 (Eiszone 2, Windzone 4)
Maßtyp	: A-2-D-013/A4
Beseilung Leiterseil	: 2x3x1 Al/St 230/30; MZS=28.5N/mm ²
Erdseil Luffkabel/sonstige Belegung	: 2x1 OPGW DSISIBB 2x24 SMF 52-AL3/25-A205A-5.6; dthgl. bei 10°C
Kettlänge	: DA=2,80m (1128N)
Seitliche Überhöhung	: 10,00 m rechts ----- oder links ----- aufgenommen



Rückbau 110-kV-Ltg. Husum - Heide
 LH-13-132, SH Netz AG



Planfeststellungsunterlage	
Aufgestellt	30.09.2014
Bayreuth, Tennet TSO GmbH	
i.V.	i.A. Dr.
1. Ergründung Blatt	16.06.2017 TH Maßstab 1:2000/200 Einheit Meter
Imp GmbH In der Nähe 18 59823 Arnsberg-Deventrop	
Datum	Name
Bearb. 30.09.2014	Eckhoff
Gepr. 30.09.2014	Hothmann
Norm	DIN EN 50341-3-4; 01/2011
Fachbereich TL	
Zust.	Änderung Datum Name Urspr.
Kartengrundlage © GeoBasis-DE/AVermGeo SH (www.VermGeoSH.schleswig-holstein.de)	