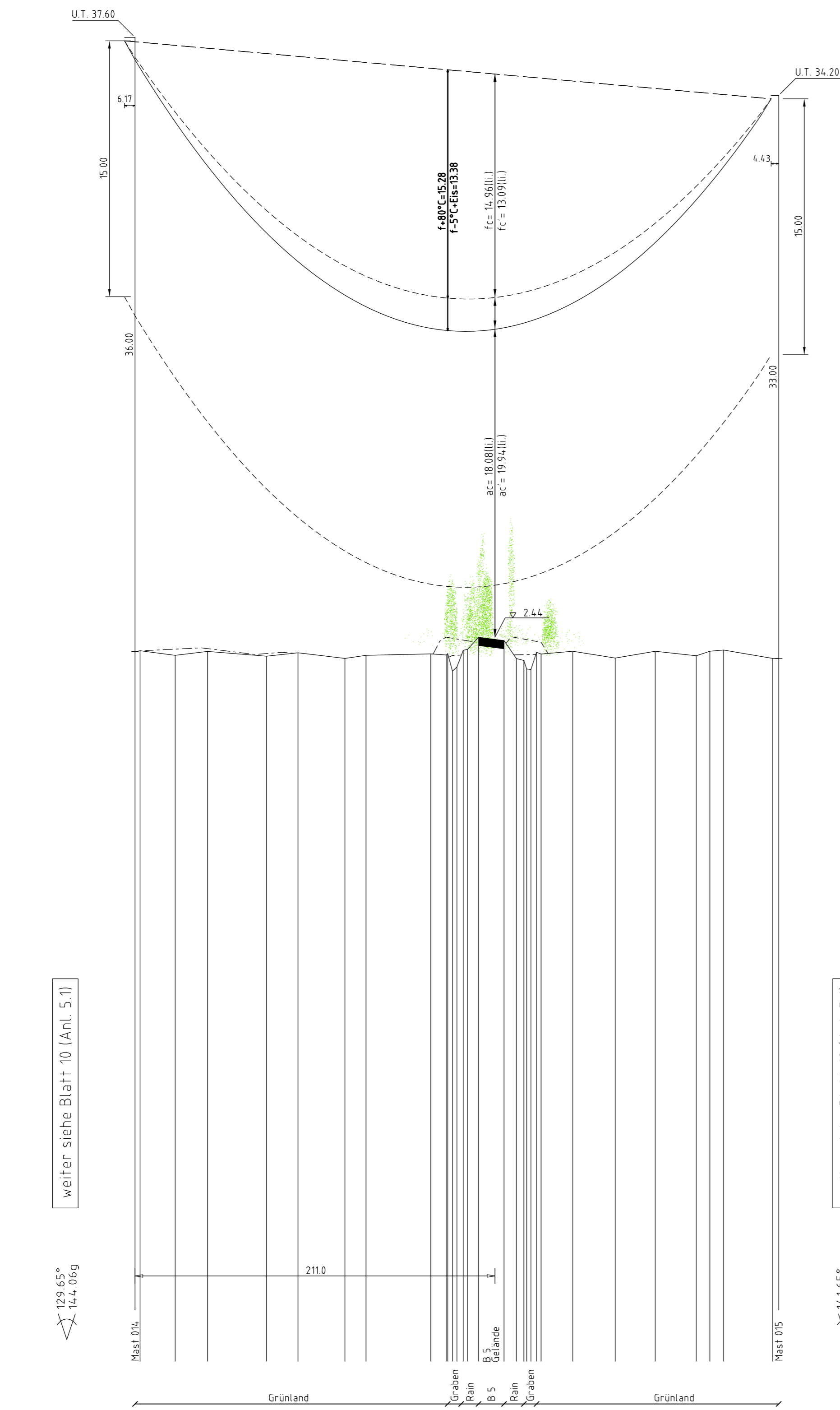


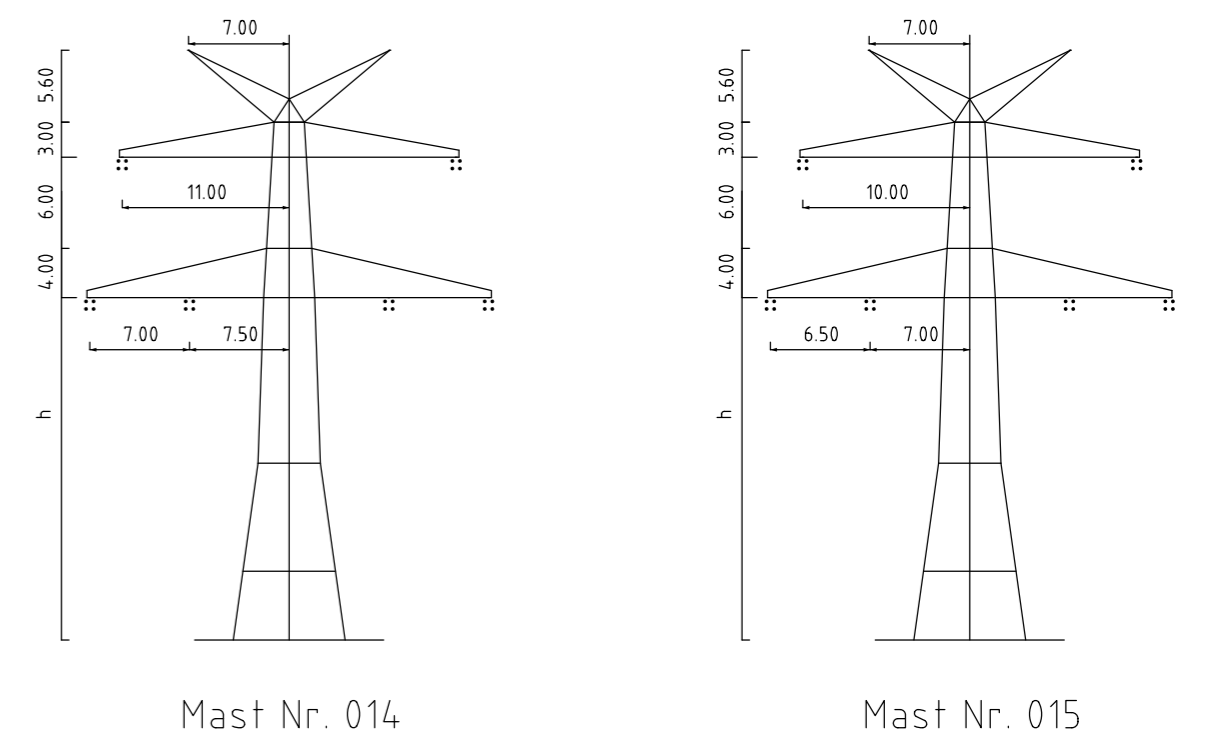
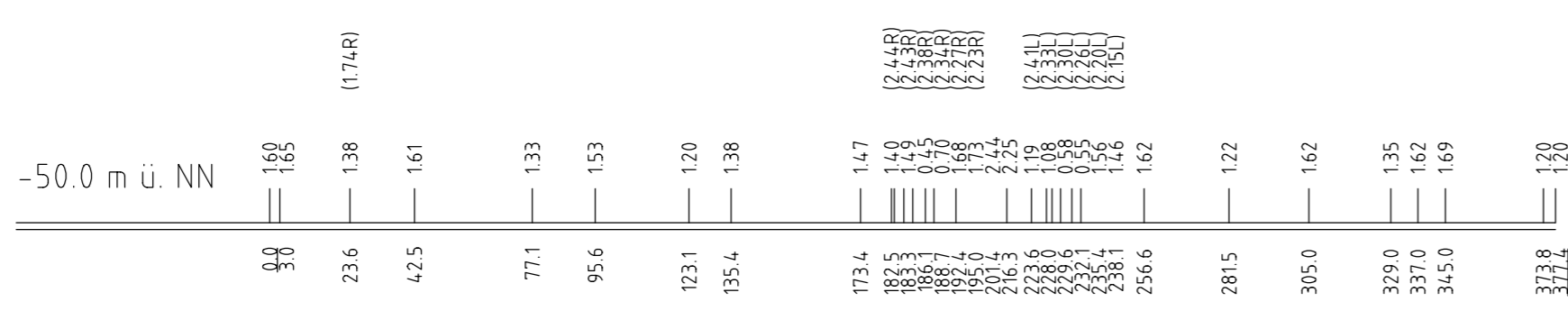
ES/LWL mit Vogelschutzmarken

2.2



weiter siehe Blatt 10 (Anl. 5.1)

weiter siehe Blatt 12 (Anl. 5.1)



Mast Nr. 014

Mast Nr. 015

- Vegetation dichter als 5.00m am Leiterseil
- Vegetation zwischen 5.00m und 6.50m zum Leiterseil
- Vegetation innerhalb des Schutzbereiches

Anlage 5.1
Blatt 11/84



380-kV-Ltg. Heide West-Husum Nord
LH-13-320

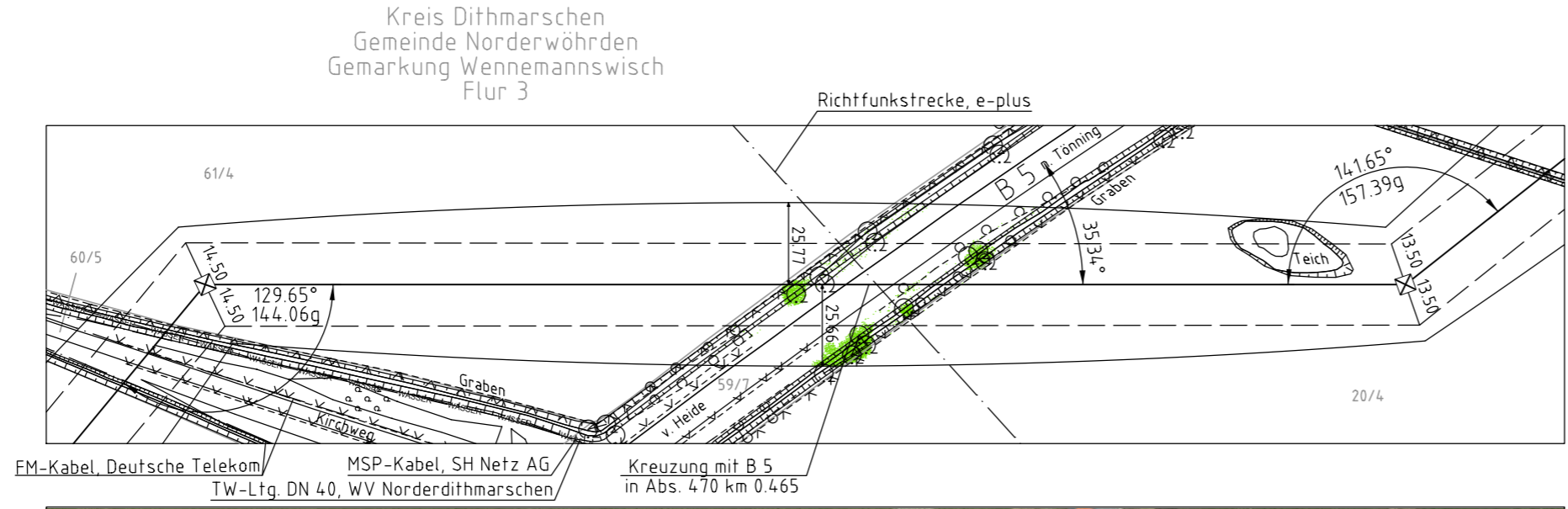
Längenprofil

Deckblatt

Mast Nr. 014 - Mast Nr. 015

Maßstab der Längen 1: 2000
der Höhen 1: 200

DIN VDE-Bestimmung	: DIN VDE 0210 / DIN EN 50341-3-4, 01/2011 (Eiszone 2, Windzone 4)
Masstyp	: D-2-D-2013.4
Beseilung Leiterseil	: 2x3x4 565-AL1/72-ST1A, MZS+46.0N/mm ² (380-kV)
Erdseil Luffkabel/sonstige Belegung	: 2x1 ASLH-DIS/bbb 2x2x5MF 181-AL3/25-A205A-18.2, dHgl. bei 10°C
Kettlänge	: DA=6.50m (3178N) (380kV)
Seitliche Überhöhung	: 14.00 m rechts ----- oder links ----- aufgenommen



Planfeststellungsunterlage

Aufgestellt	30.09.2014										
Bayreuth, TenneT TSO GmbH											
i.V.	i.A. Dr.										
1. Anpassung Merkmal	18.12.2015 TH Maßstab 1:2000/200 Einheit Meter										
2. Vervollständigung Mast 014	18.12.2015 TH										
3. Ergänzung Weiserklärung	15.12.2017 TH										
4. Anpassung Lufkabelbelegung	29.03.2018 TH										
Imp GmbH In Hoyt 18 59823 Arnsberg-Deventrop											
<table border="1"> <tr> <th>Datum</th> <th>Name</th> </tr> <tr> <td>Bearb. 30.09.2014</td> <td>Eckhoff</td> </tr> <tr> <td>Gepr. 30.09.2014</td> <td>Hothmann</td> </tr> <tr> <td>Norm</td> <td>DIN EN 50341-3-4, 01/2011</td> </tr> <tr> <td>Fachbereich</td> <td>TL</td> </tr> </table>		Datum	Name	Bearb. 30.09.2014	Eckhoff	Gepr. 30.09.2014	Hothmann	Norm	DIN EN 50341-3-4, 01/2011	Fachbereich	TL
Datum	Name										
Bearb. 30.09.2014	Eckhoff										
Gepr. 30.09.2014	Hothmann										
Norm	DIN EN 50341-3-4, 01/2011										
Fachbereich	TL										
Zust.	Änderung Datum Name Urspr.										