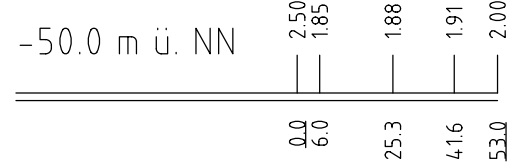
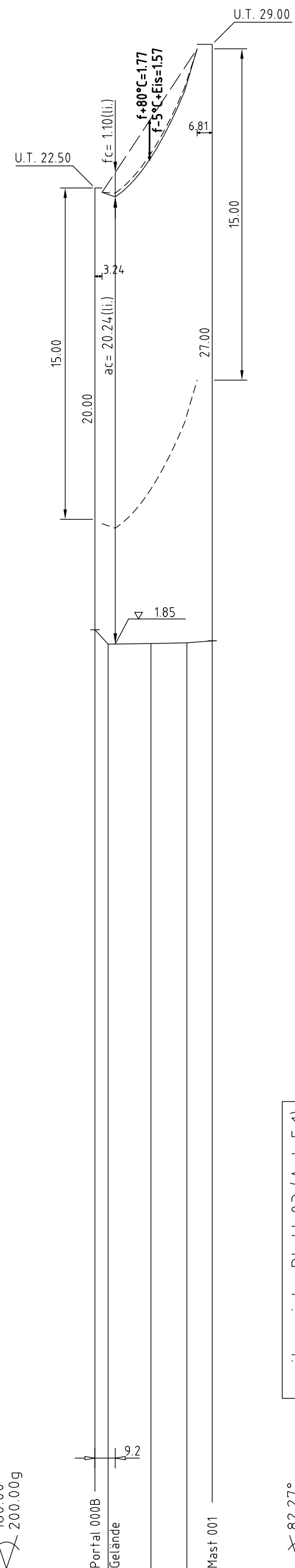
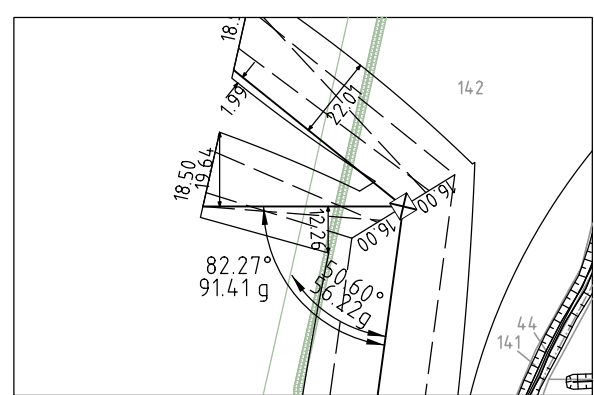


000B [40.41] 001
 Portal 20,00 - 53.01 - WE100° 27,00
 DA [46.81] DA
 Hochzug Hochzug,
 Unterschreitung GSW

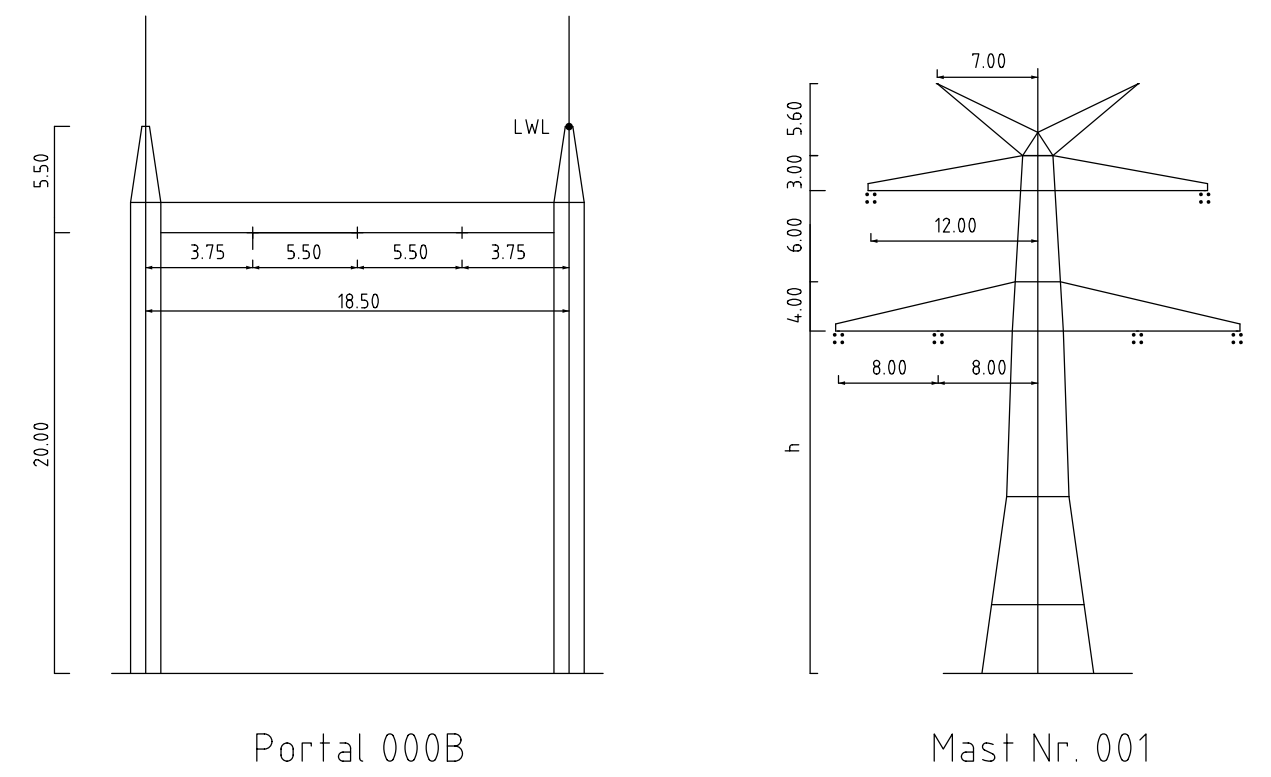
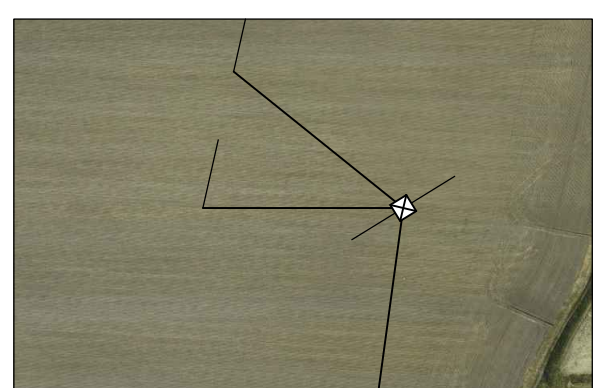
ES/LWL mit Vogelschutzmarken
 Zugspannung abgesenkt



Kreis Dithmarschen
 Gemeinde Lieth
 Gemarkung Lieth
 Flur 3



Kreis Dithmarschen
 Gemeinde Wöhrden
 Gemarkung Wöhrden
 Flur 6



- Vegetation dichter als 5.00m am Leiterseil
- Vegetation zwischen 5.00m und 6.50m zum Leiterseil
- Vegetation innerhalb des Schutzbereiches

Anlage 5.1
 Blatt 02/84



380-kV-Ltg. Heide West-Husum Nord
 LH-13-320

Längenprofil

Deckblatt

Portal 000B - Mast Nr. 001

Maßstab der Längen 1: 2000
 der Höhen 1: 200

| | |
|--------------------------------------|--------------------------------------------------------------------|
| DIN VDE-Bestimmung | : DIN VDE 0210 / DIN EN 50361-3-4, 01/2011 (Eiszone 2, Windzone 4) |
| Maßtyp | : D-2-D-2013.4 |
| Beseilung Leiterseil | : 1x3x4 565-AL1/72-ST1A, MZS±8.0N/mm² (380-kV) |
| Erdseil Luffkabel/ sonstige Belegung | : 1x1 ASLH-DIS/bbb 2x2x5MF 181-AL3/25-A20SA-18.2, dngl, bei 10°C |
| Kettlänge | : DA=6.50m (3178N) (380-kV) |
| Seitliche Überhöhung | : 14.00 m rechts ----- oder links ----- aufgenommen |

| Planfeststellungsunterlage | |
|--------------------------------------------------|------------------------------------------------|
| Aufgestellt | 30.09.2014 |
| Bayreuth, TenneT TSO GmbH | |
| i.V. | i.A. Dr. |
| 1. Anpassung Plankopf | 18.12.2015 TH Maßstab 1:2000/200 Einheit Meter |
| 2. Vorüberlegung Portal 000B | 18.12.2015 TH |
| 3. Anpassung Masttyp Mast Nr. 001 | 18.12.2015 TH |
| 4. Revision Zugspannung | 18.12.2015 TH |
| 5. Anpassung Masttyp, Vorüberlegung Mast Nr. 001 | 20.04.2017 TH |
| 6. Anpassung Masttyp, Vorüberlegung Mast Nr. 001 | 20.04.2017 TH |
| 7. Anpassung Masttyp, Vorüberlegung Mast Nr. 001 | 20.04.2017 TH |
| Bearb. | 30.09.2014 Eckhoff |
| Gepr. | 30.09.2014 Hothmann |
| Norm | DIN EN 50361-3-4, 01/2011 |
| Fachbereich | TL |
| | |
| Zust. | Änderung Datum Name Urspr. |