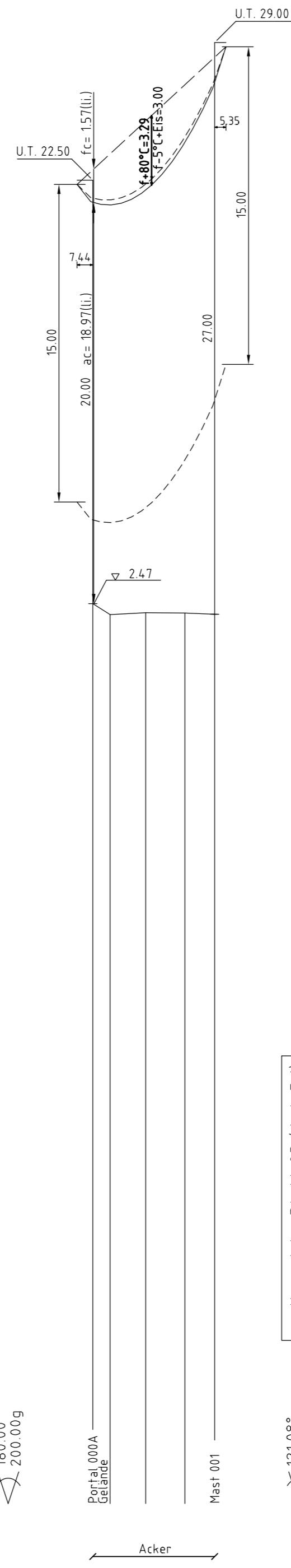
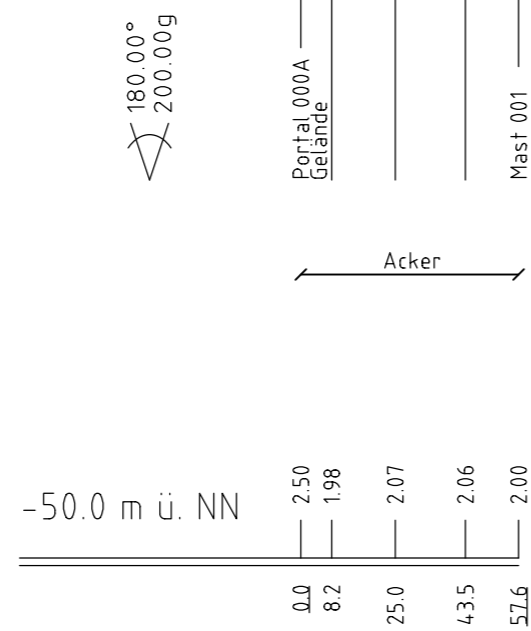


000A [70.37] 001  
 Portal 20,00 - 57.59 - WE100° 27,00  
 DA [62.86] DA  
 Hochzug Hochzug,  
 Unterschreitung GSW

ES/LWL mit Vogelschutzmarken  
 Zugspannung abgesenkt

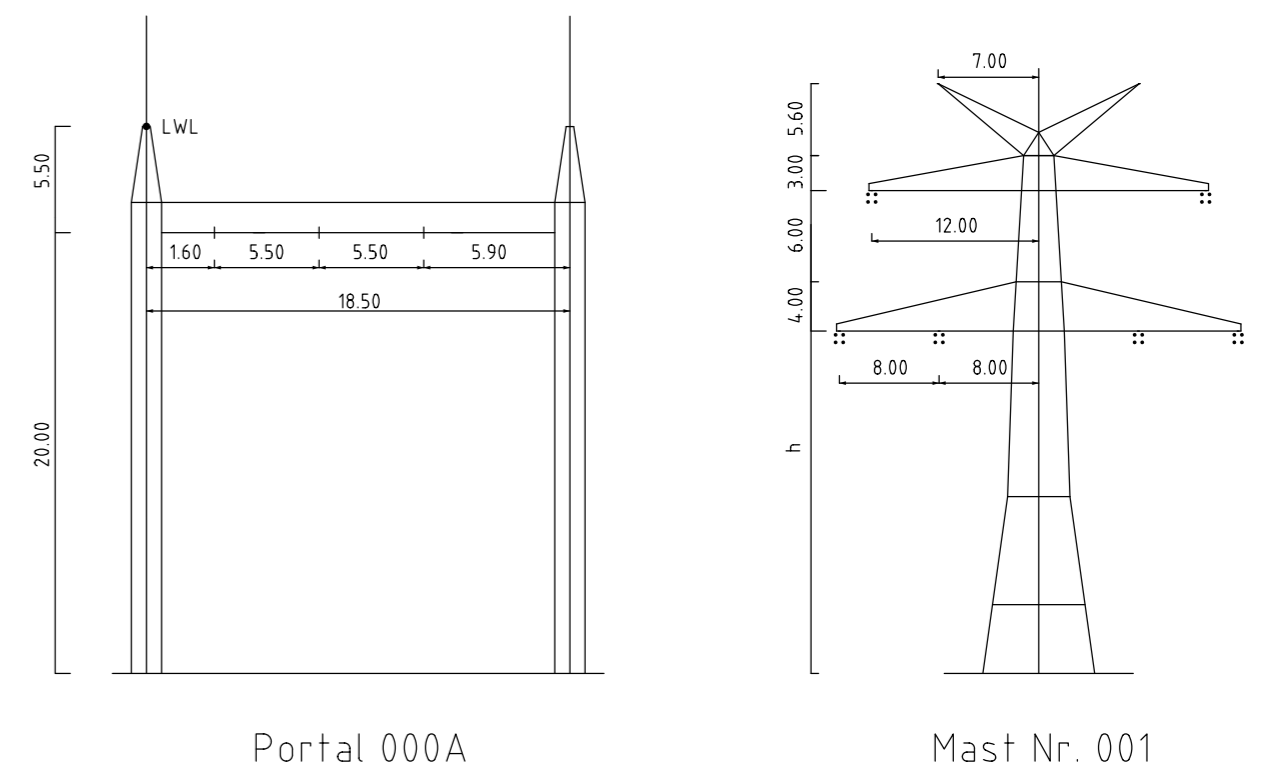
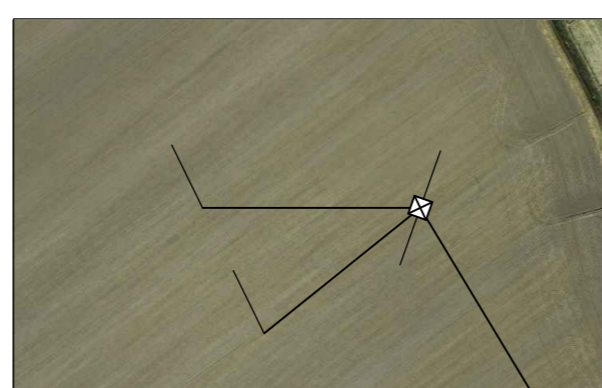
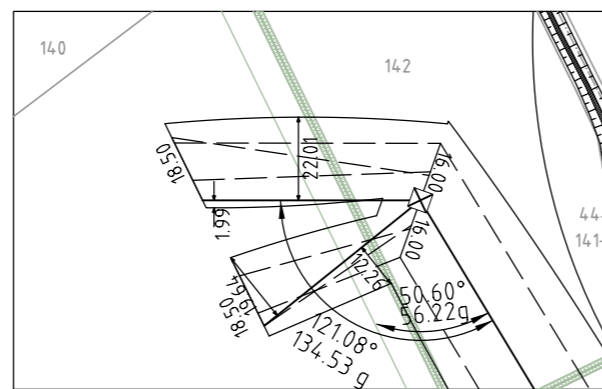


weiter- siehe Blatt 03 (Anl. 5.1)



Kreis Dithmarschen  
 Gemeinde Lieth  
 Gemarkung Lieth  
 Flur 3

Kreis Dithmarschen  
 Gemeinde Wöhrden  
 Gemarkung Wöhrden  
 Flur 6



- Vegetation dichter als 5.00m am Leiterseil
- Vegetation zwischen 5.00m und 6.50m zum Leiterseil
- Vegetation innerhalb des Schutzbereiches

Anlage 5.1  
 Blatt 01/84



380-kV-Ltg. Heide West-Husum Nord  
 LH-13-320

Längenprofil

Deckblatt

Portal 000A - Mast Nr. 001

Maßstab der Längen 1: 2000  
 der Höhen 1: 200

|                              |  |
|------------------------------|--|
| DIN VDE-Bestimmung           | : DIN VDE 0210 / DIN EN 50361-3-4, 01/2011 (Eiszone 2, Windzone 4) |
| Maßtyp                       | : D-2-D-2013.4   |
| Beseilung                    | : 1x3x4 565-AL1/72-ST1A, MZS±8.0N/mm² (380-kV)                     |
| Leiterseil                   | : 1x1 ASLH-DIS/bbb 2x245MF 181-AL3/25-A20SA-18.2, dngl, bei 10°C   |
| Erdseil                      | : 1x1 ASLH-DIS/bbb 2x245MF 181-AL3/25-A20SA-18.2, dngl, bei 10°C   |
| Lufkkabel/ sonstige Belegung | : DA=6.50m (3178N) (380-kV)  |
| Kettlänge                    | : DA=6.50m (3178N) (380-kV)  |
| Seitliche Überhöhung         | : 14.00 m rechts ----- oder links ----- aufgenommen                |

|                                   |  |
|-----------------------------------|--|
| Planfeststellungsunterlage        |  |
| Aufgestellt                       | 30.09.2014                                     |
| Bayreuth,                         |  |
| TenneT TSO GmbH                   |  |
| i.V. <i>[Signature]</i>           | i.A. Dr. <i>[Signature]</i>                    |
| 1. Anpassung Mastkopf             | 18.12.2015 TH Maßstab 1:2000/200 Einheit Meter |
| 2. Veranschauligung Portal 000A   | 18.12.2015 TH                                  |
| 3. Anpassung Masttyp Mast Nr. 001 | 18.12.2015 TH                                  |
| 4. Revision Zugspannung           | 18.12.2015 TH                                  |
| 5. Anpassung Masttyp Mast Nr. 001 | 20.04.2017 TH                                  |
| 6. Anpassung Masttyp Mast Nr. 001 | 20.04.2017 TH                                  |
| 7. Anpassung Masttyp Mast Nr. 001 | 20.04.2017 TH                                  |
| Bearb.                            | 30.09.2014 Eckhoff                             |
| Gepr.                             | 30.09.2014 Hothmann                            |
| Norm                              | DIN EN 50361-3-4, 01/2011                      |
| Fachbereich                       | TL   |
|                                   |  |
| Zust.                             | Änderung Datum Name Urspr.                     |