



380-kV-Leitung Heide West - Husum Nord

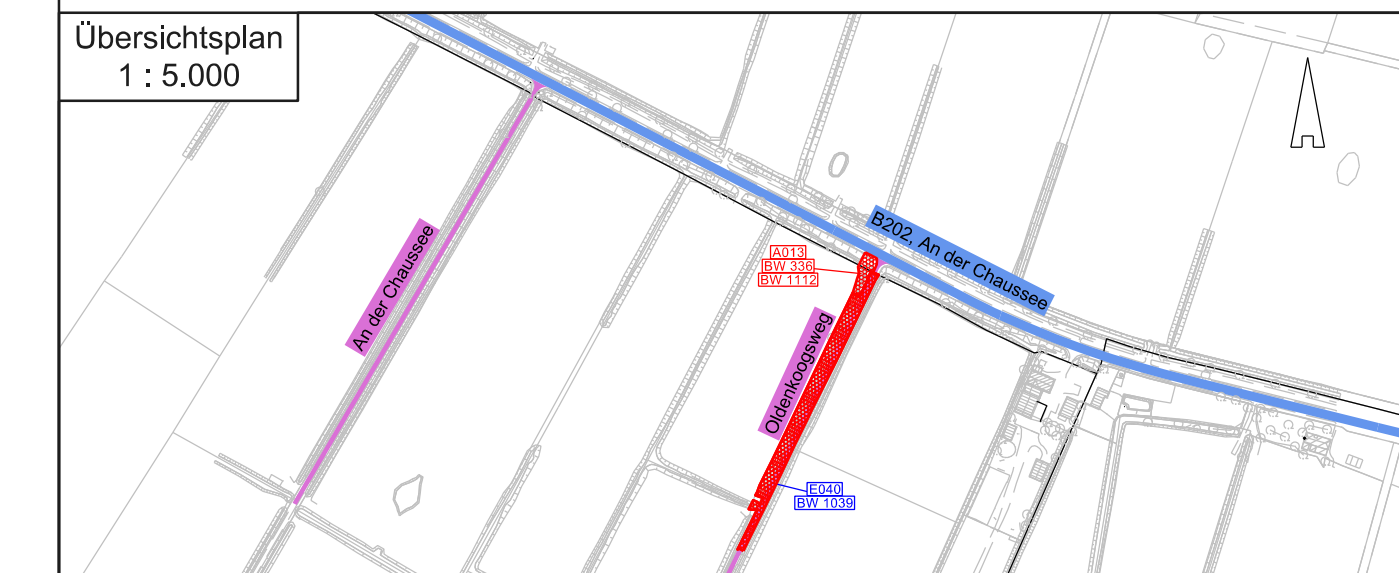
LH-13-320

Wegenutzungsplan

Bauliche Maßnahme

A013

Deckblatt



Zur Planfertigung verwendete TK 25: @ GeoBasis-DE / BKG (2010)

Planfeststellungsunterlage

Aufgestellt: Bayreuth, TenneT TSO GmbH, 20.04.2018

i.V. *[Signature]* i.A. *[Signature]*

Bröhöfner Grohnau

Maßstab: 1:50 Einheit: Meter

Kuhn+Partner
DAS INGENIEURBÜRO

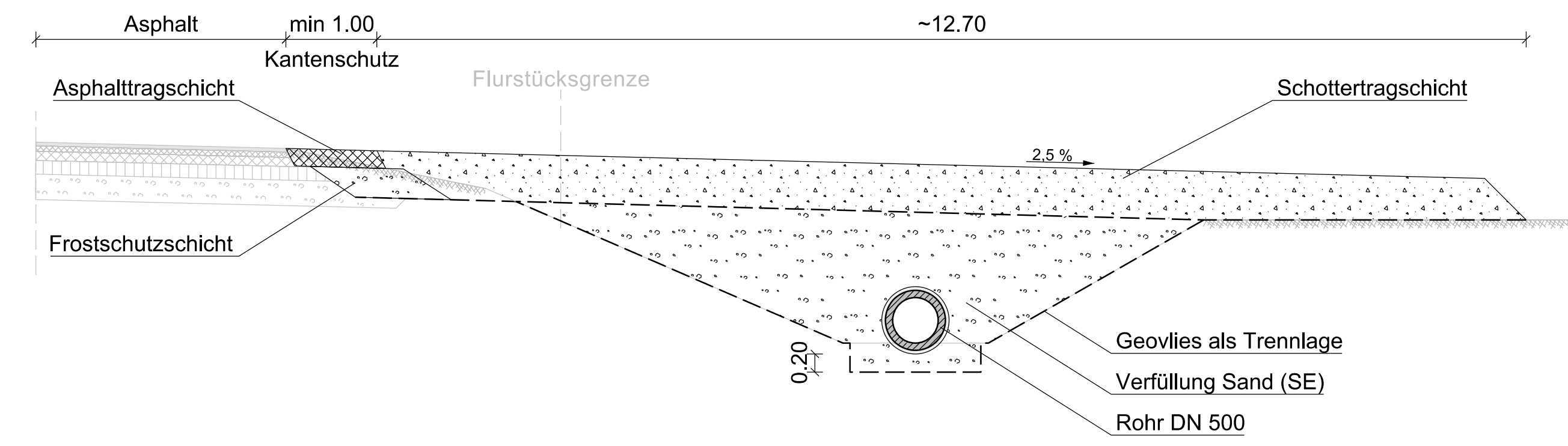
Datum	Name
Bearb. 20.04.18	Jatzlau
Gepr. 20.04.18	Bahlo

Norm
Fachbereich

Tennet
Taking power further

Zust.	Änderung	Datum	Name	Urspr.:

Querschnitt A - A
Bau-Km 0+002



Querschnitt B - B
Bau-Km 0+030

