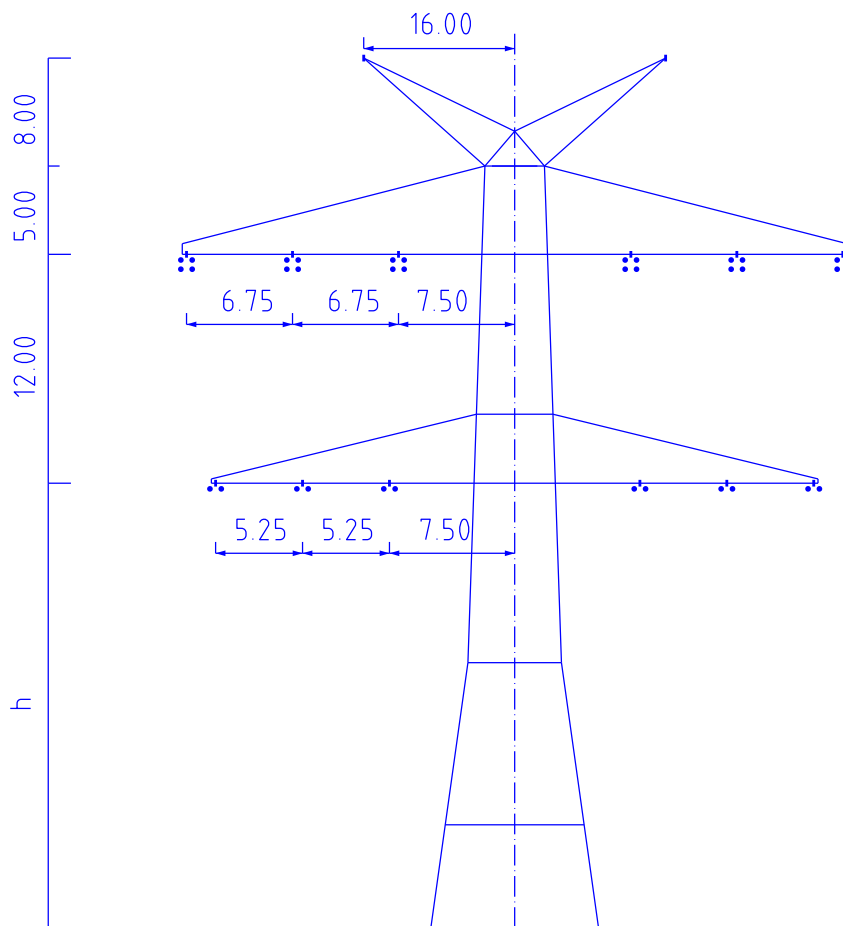


Mastprinzipzeichnung

Gestänge: DA-4-EE-2017.1

Masttyp: WA120°/WE spez.

Anhang B
Blatt 22c/23
Deckblatt



Planfeststellungsunterlage

Aufgestellt
Bayreuth,
TenneT TSO GmbH

06.11.2018

i.V. *[Signature]*

i.A. Dr. *[Signature]*



imp GmbH
im Neyl 18
59823 Arnsberg-Oeventrop

Maßstab

ohne

Einheit

Meter

				Datum	Name
				Bearb. 06.11.2018	Fürst
				Gepr. 06.11.2018	Milosek
				Norm	
				Fachbereich TL	
Zust.	Änderung	Datum	Name	Urspr.:	