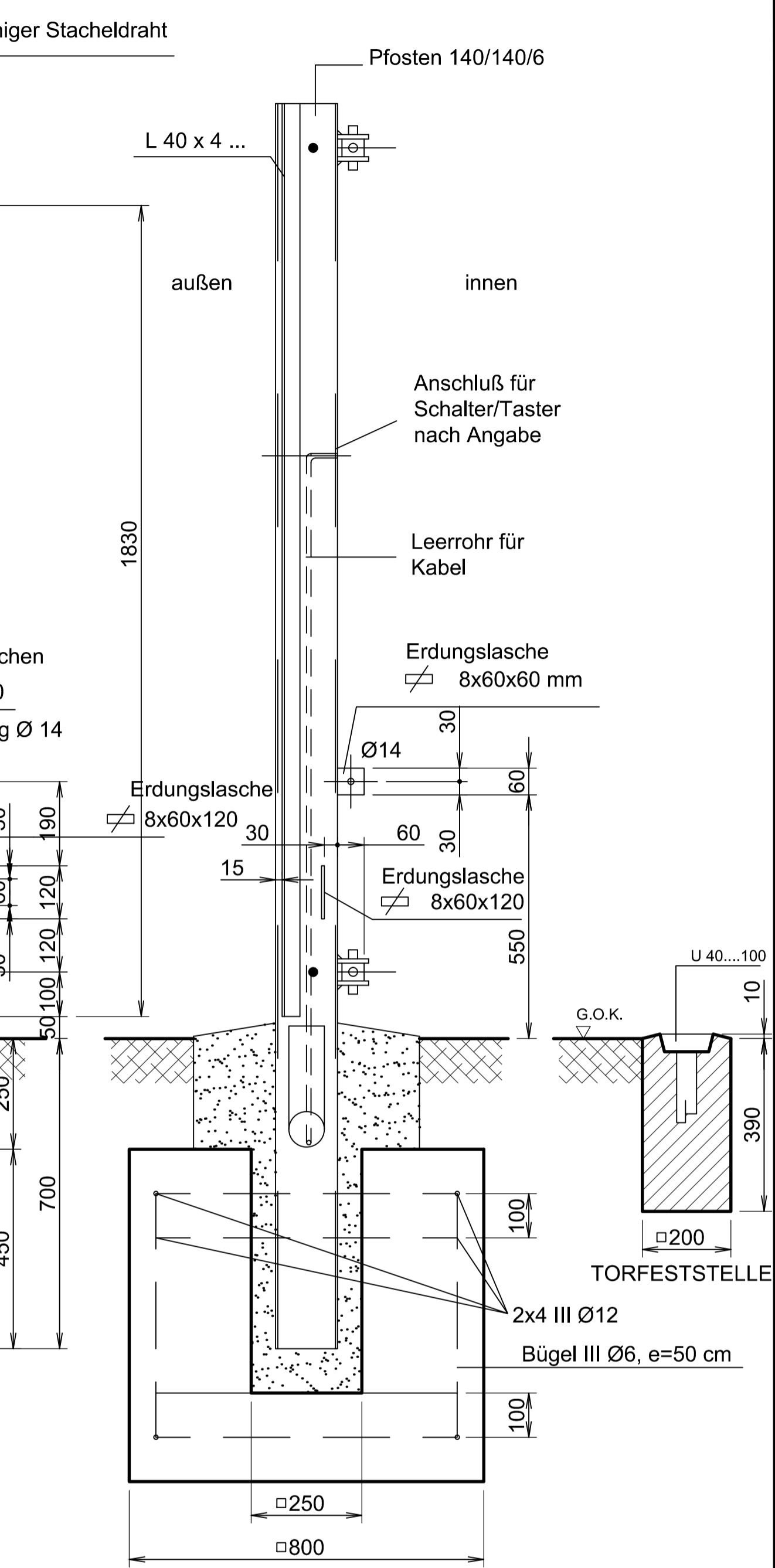
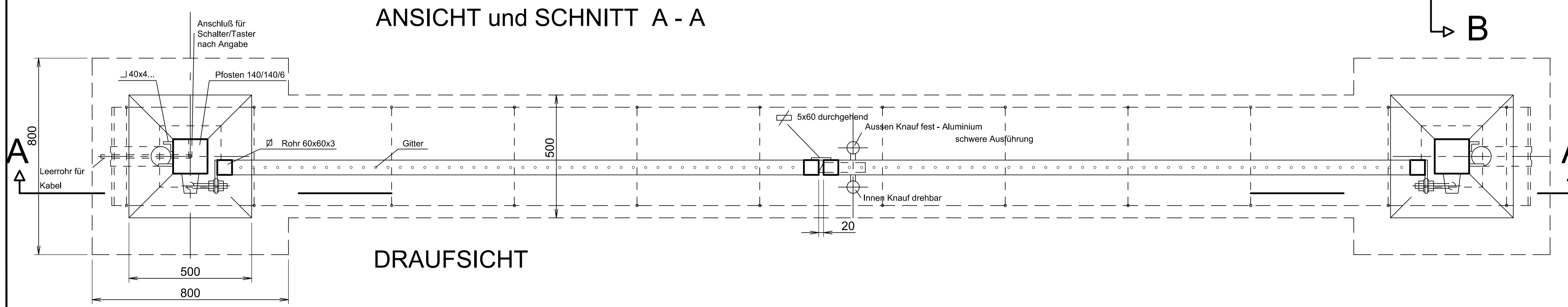


SCHNITT B - B

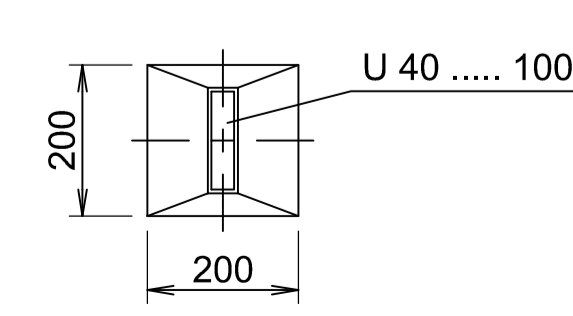


ANSICHT und SCHNITT A - A

DRAUFSICHT



Toranlage feuerverzinkt mit
 Dickschichtanstrich (vor der Montage) 120 µm,
 Farbton RAL 7033/6005
Schloss:
 wird beigestellt, Zylinder mit Staubschutzkappe
 Anfertigung Schloßkasten
 nach Vorgabe durch Schloß
Torbänder :
 verstellbar - alle beweglichen Teile in Nirosta-Stahl
Torfeststeller : 3 Stück



TORFESTSTELLER

b.)	16.03.2016	Türke	Maschendrahtzaun durch Gitterstabmattenzaun ersetzt
a.)	10.11.2014	Saube	Schriftkopf geändert
Index	Rev.-Datum	Gez.	Änderung
		Technische Ref. / Firma	Erstellt durch
			Genehmigt von
		Datum	Formal
		09.06.2016	A1
		Erstellt durch	31.03.2006
			1:10
		Objektname	Zahlteil
		NIEBÜLL_OST - PLANUNG - PRI - Neubau SA	
		Zugehörigkeit	Status
		THN-BT-26	Gültig
		DCC	Blatt
		LA5	26
		Titel	Eigennummer
		Toranlage Systemskizze	
		380-kV Anlage	Fremdnummer
		002-068-924	