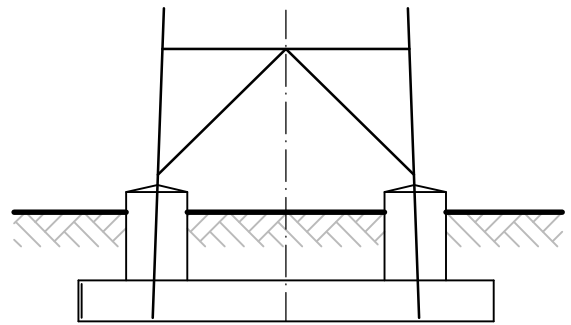


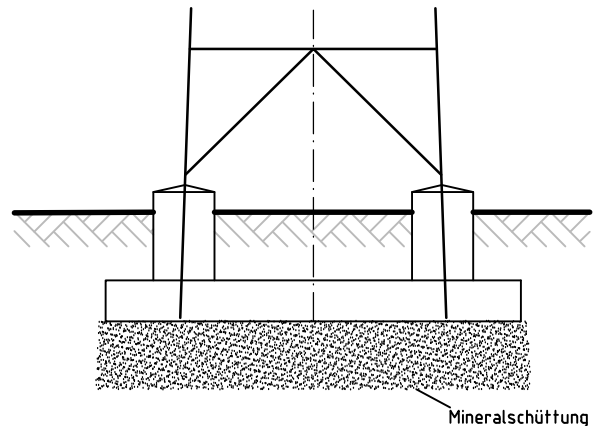
FUNDAMENTE

FLACHGRÜNDUNG

Plattenfundament

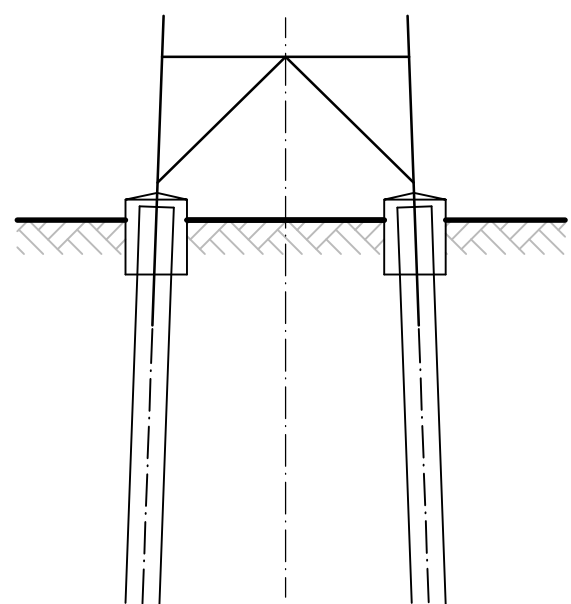


Plattenfundament mit Gründungspolster

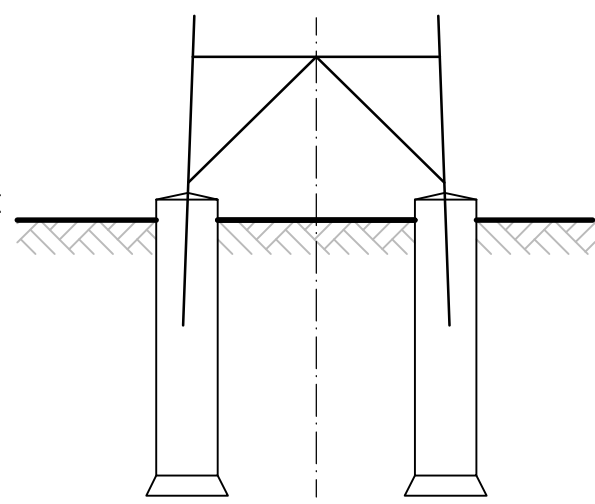


TIEFENGRÜNDUNGEN


Rammfundament



Bohrfundament



Nur zur Information,
keine Planunterlage!

| | | | | | |
|---|--|------------------------|----------------------------|-------------|-----------------------------|
| Technische Referenz NT-AR | Erstellt durch GA-HLB TZ Planung Bostelmann | Genehmigt von NT-AR | Erstelldatum 22.09.2014 | Status G | Zahlteil 1 Blatt 1 |
|  | Objektname Ersatzneubau Heide-Heide/West-Strübbel | | | | |
| | Klassifikation | | | | |
| ID | Titel Regelfundamente | | | | |