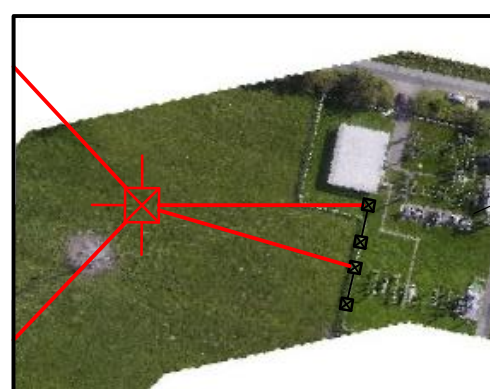
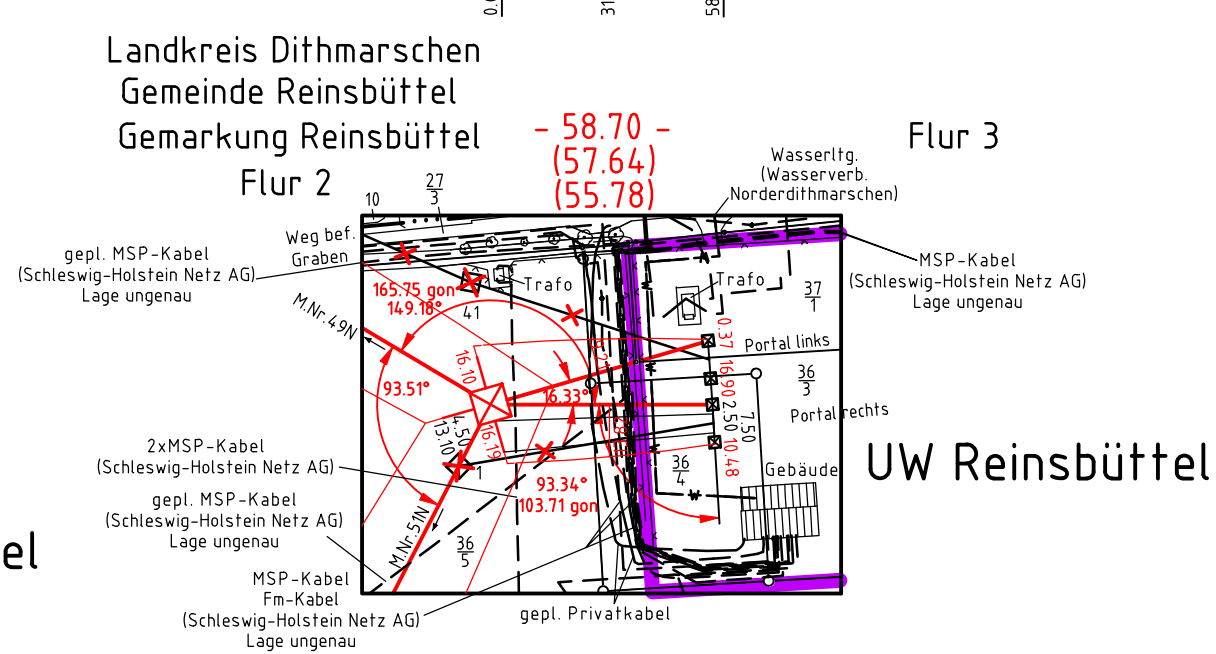
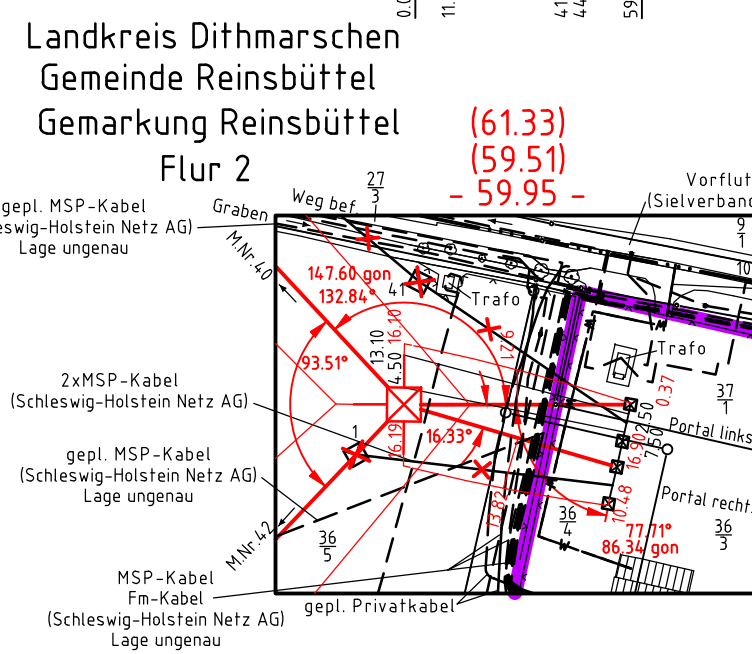
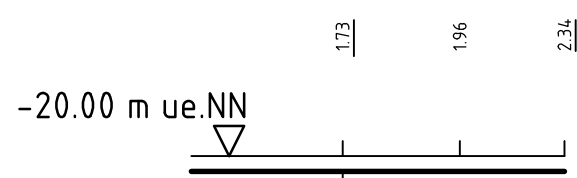
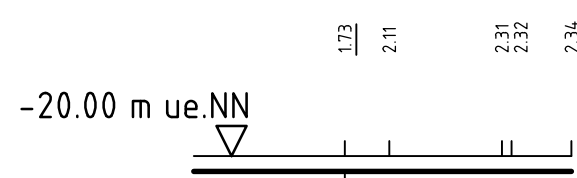
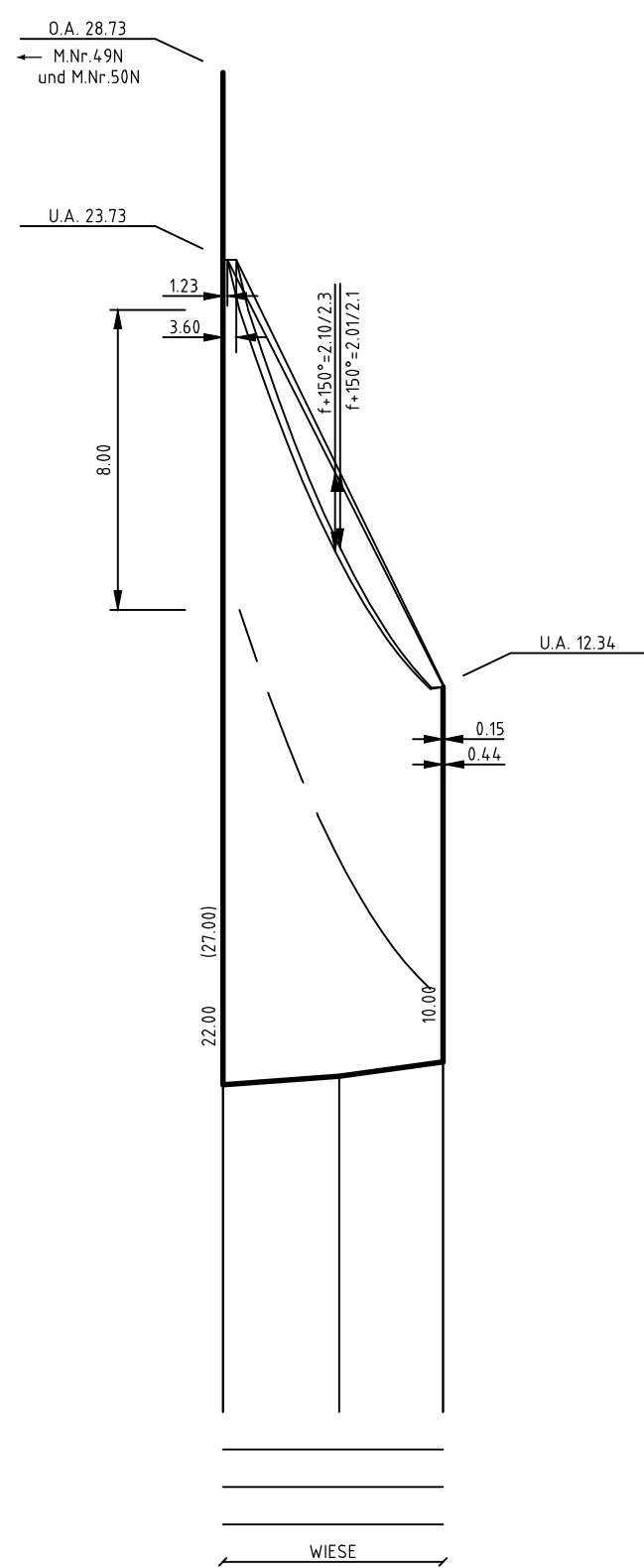
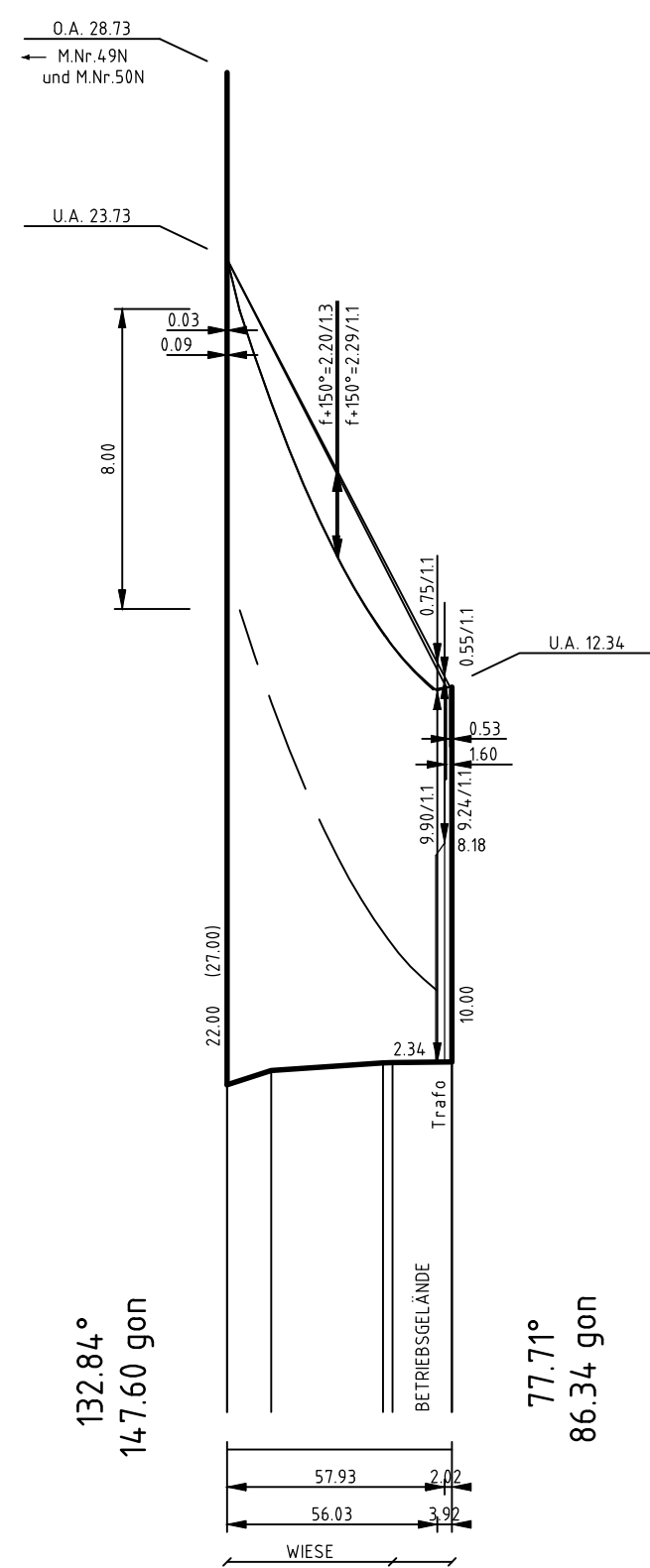


50N
(Bw-Nr. 3 0181 050)
WAZ80-27,00-22,00
/DA/
A-2-D-2013.1

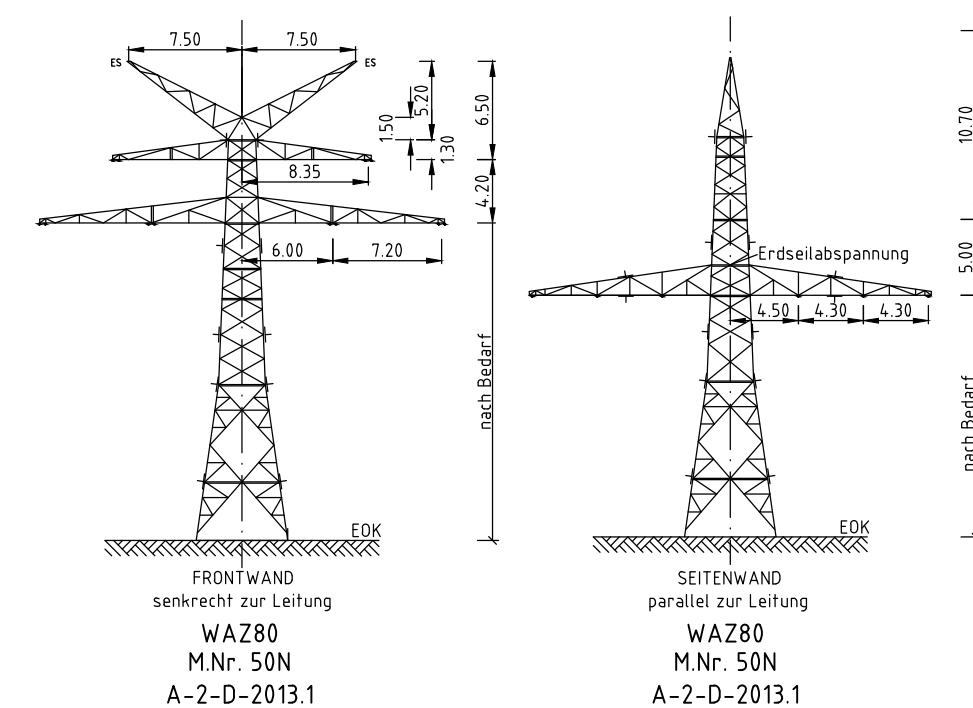
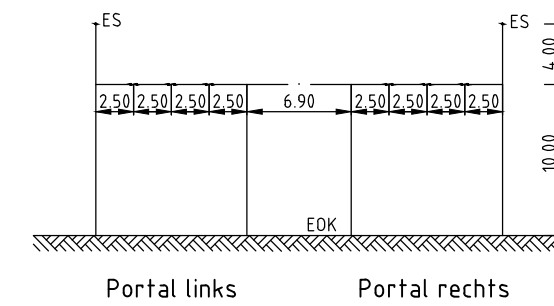
998N
(Bw-Nr. 3 0181 998)
Portal links
Portal-10,00
DA/

50N
(Bw-Nr. 3 0181 050)
WAZ80-27,00-22,00
/DA/
A-2-D-2013.1

998N
(Bw-Nr. 3 0181 998)
Portal rechts
Portal-10,00
DA/



Vegetationspunkte mit Seilabstand < 3.50 m
Vegetationspunkte mit Seilabstand >= 3.50 m



weiter siehe Blatt 21

weiter siehe Blatt 23

Schleswig-Holstein
Netz

Anlage 5
Blatt 22 / 32

LÄNGENPROFIL 110-kV-Leitung Abzweig Reinsbüttel

LH- 13-180D
Abschnitt C1
Mast Nr. 50N - Portale (UW Reinsbüttel)
Deckblatt

Maßstab der Längen 1 : 2000
der Höhen 1 : 200

DIN VDE-Bestimmung	: EN 50341 1.11	Eislastzone 2	Windzone 4
Gestänge	: A-2-D-2013.1		
Leiterseil	: 1x3x1 565-TAL/72-ACS Finch		
Erdseil	: $\sigma 10 = 12 \text{ N/mm}^2$		
Luftkabel	: äquivalent zum Erdseil		
Ketten	: DA L = 3.50 m G = 1000 N		
Seitliche Überhöhung	: 10 m rechts oder links aufgenommen		
Datum der Profilaufnahme	:		
Zeichen- und Planerklärung siehe Erläuterung zur Anlage 5			

Planfeststellungsunterlage

Aufgestellt	: 03.05.2016		
Quickborn,			
Schleswig - Holstein Netz AG			
Firma	: GA Hochspannung Leitungsbau GmbH	Maßstab:	Einheit:
		Länge 1 : 2000	Meter
		Höhe 1 : 200	
		Datum	Name
		Bearb. 17.12.2013	Sicking
		Gepr. 20.10.2014	Schindler
		Objekt:	Ersatzneubau Heide-Heide/West-Strübbel
			Schleswig-Holstein Netz
01	1. Planänderung	28.04.17	OHS
Zust.	Änderung	Datum	Name
			Blatt: 22 / 32