

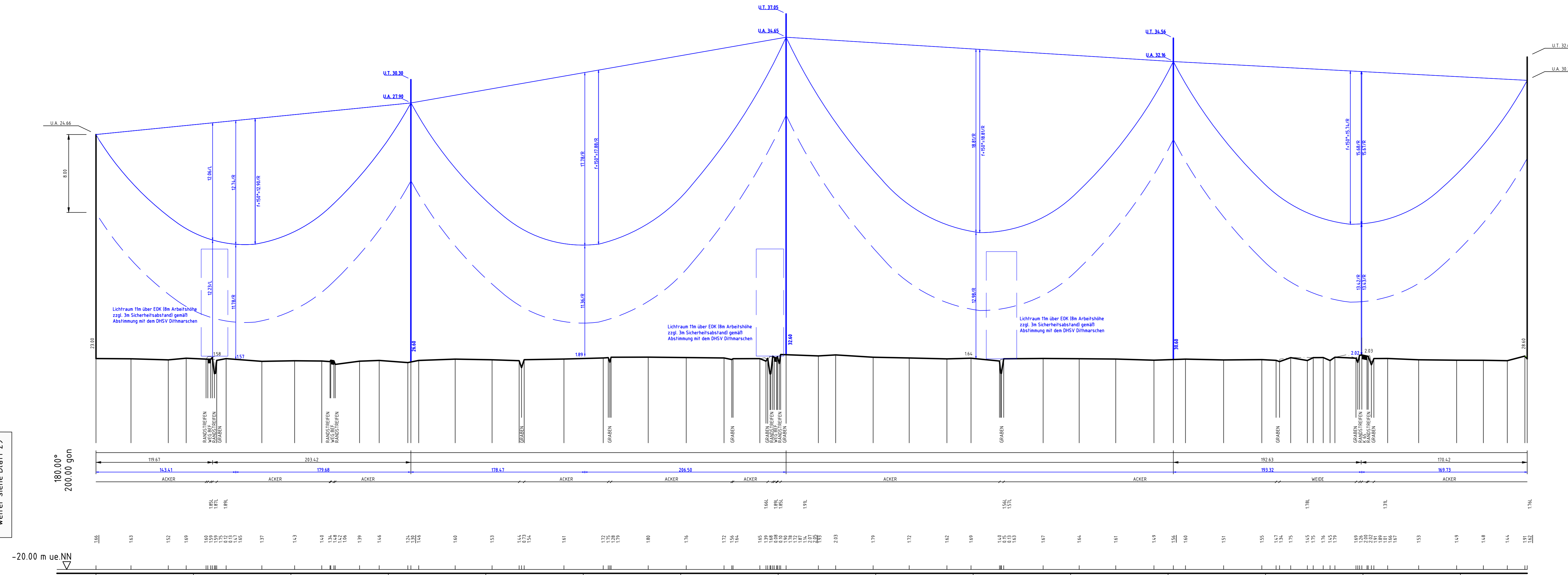
69N  
(Bw-Nr. 3 0181 069)  
WA160-23,00  
/DA  
A-2-D-2013.1

70N  
(Bw-Nr. 3 0181 070)  
T2-29,00  
DH  
A-2-D-2013.1

71N  
(Bw-Nr. 3 0181 071)  
T2-35,00  
DH  
A-2-D-2013.1

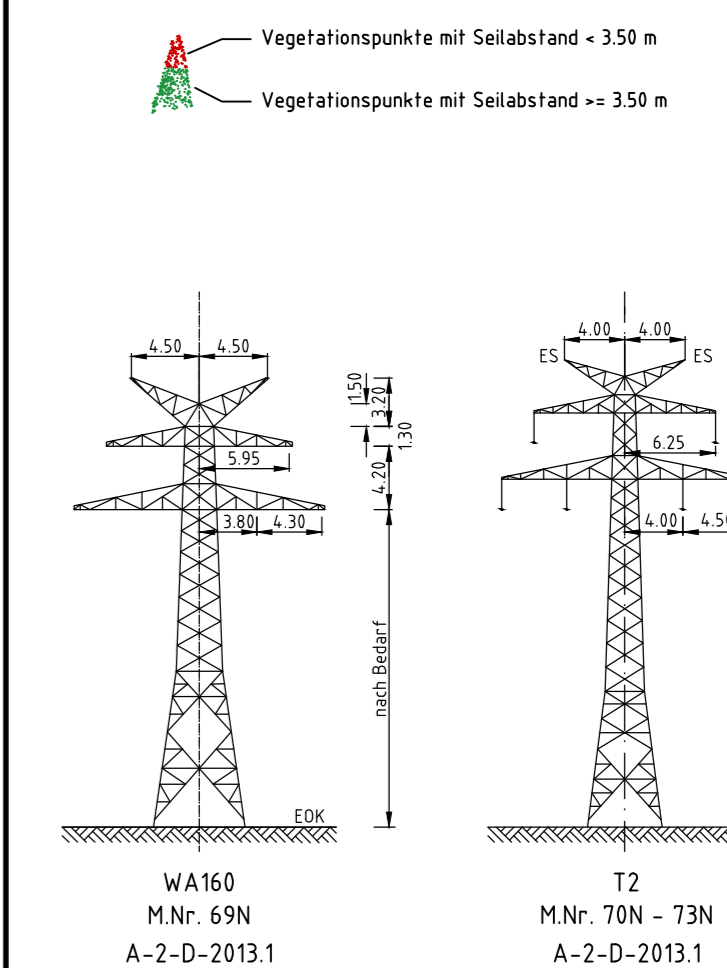
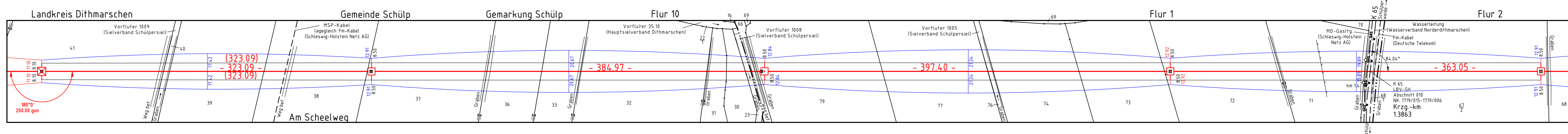
72N  
(Bw-Nr. 3 0181 072)  
T2-33,00  
DH  
A-2-D-2013.1

73N  
(Bw-Nr. 3 0181 073)  
T2-31,00  
DH  
A-2-D-2013.1



weiter siehe Blatt 29

weiter siehe Blatt 31



Anlage 5  
Blatt 30 / 32

**Schleswig-Holstein**  
Netz

## LÄNGENPROFIL

### 110-kV-Leitung

### Heide/West - Strübbel

LH- 13-180  
Abschnitt D  
Mast Nr. 69N - Mast Nr. 73N  
**Deckblatt**

Maßstab der Längen 1 : 2000  
der Höhen 1 : 200

DIN VDE-Bestimmung	: EN 50341-1-11	Eislastzone 2	Windzone 4
Gestänge	: A-2-D-2013.1		
Leiterseil	: 2x3x1 565-TAL/72-ACS Finch		
	: $\sigma = 10 = 46 \text{ N/mm}^2$		
Erdseil	: 2 x 97-AL1/56-ST1A; $\sigma = 10 = 64 \text{ N/mm}^2$		
Luftkabel	: Äquivalent zum Erdseil		
Ketten	: DA L = 3.50 m G = 1000 N; DH L = 2.40 m G = 800 N		
Seitliche Überhöhung	: 10 m rechts — oder links — aufgenommen		
Datum der Profilaufnahme	: Zeichen- und Planerklärung siehe Erläuterung zur Anlage 5		

<b>Planfeststellungsunterlagen</b>			
Aufgestellt	: 03.05.2016		
Quickborn,	Schleswig - Holstein Netz AG		
Firma	GA Hochspannung	Leitungsbau GmbH	Maßstab: Länge 1 : 2000, Höhe 1 : 200
Datum	: 13.12.2013		
Gepr.	: 20.10.2014		
Objekt	: Ersatzneubau Heide/West-Strübbel		
Schleswig-Holstein Netz		Blatt: 30 / 32	

Dieses Zeichnung wurde elektronisch erstellt und ist daher keine Kopie eines Originalzeichnungsblatts. Die Verantwortung für die Richtigkeit der Daten liegt bei den Auftraggebern. Die Haftung für Schäden, die aus dem Gebrauch dieser Zeichnung resultieren, ist ausgeschlossen.