

000N  
(Bw-Nr. 3 0181 000)  
Portal links links  
Portal-10,00  
/DA

18N  
(Bw-Nr. 3 0181 018)  
WE/WAdiff/WA100-17,00  
DA/  
AA-4-DE-2014.1

000N  
(Bw-Nr. 3 0181 000)  
Portal links rechts  
Portal-14,00  
/DA

18N  
(Bw-Nr. 3 0181 018)  
WE/WAdiff/WA100-17,00  
DA/  
AA-4-DE-2014.1

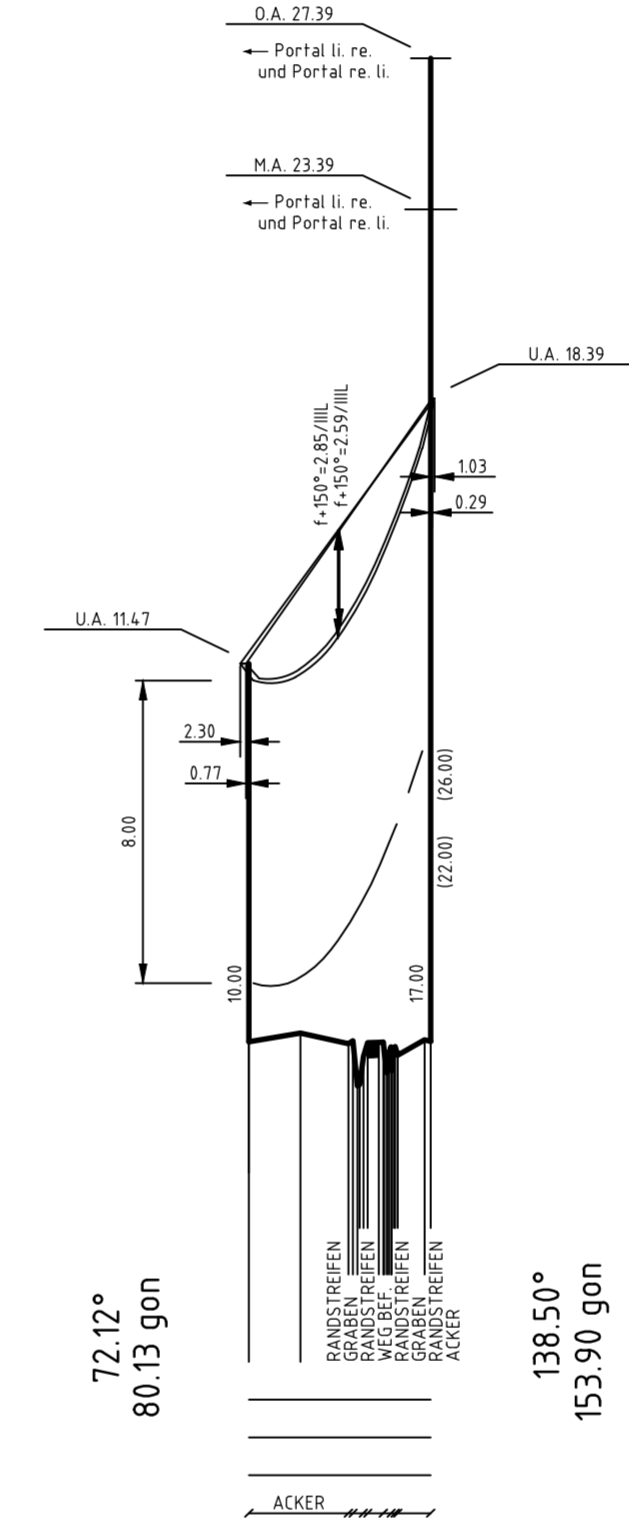
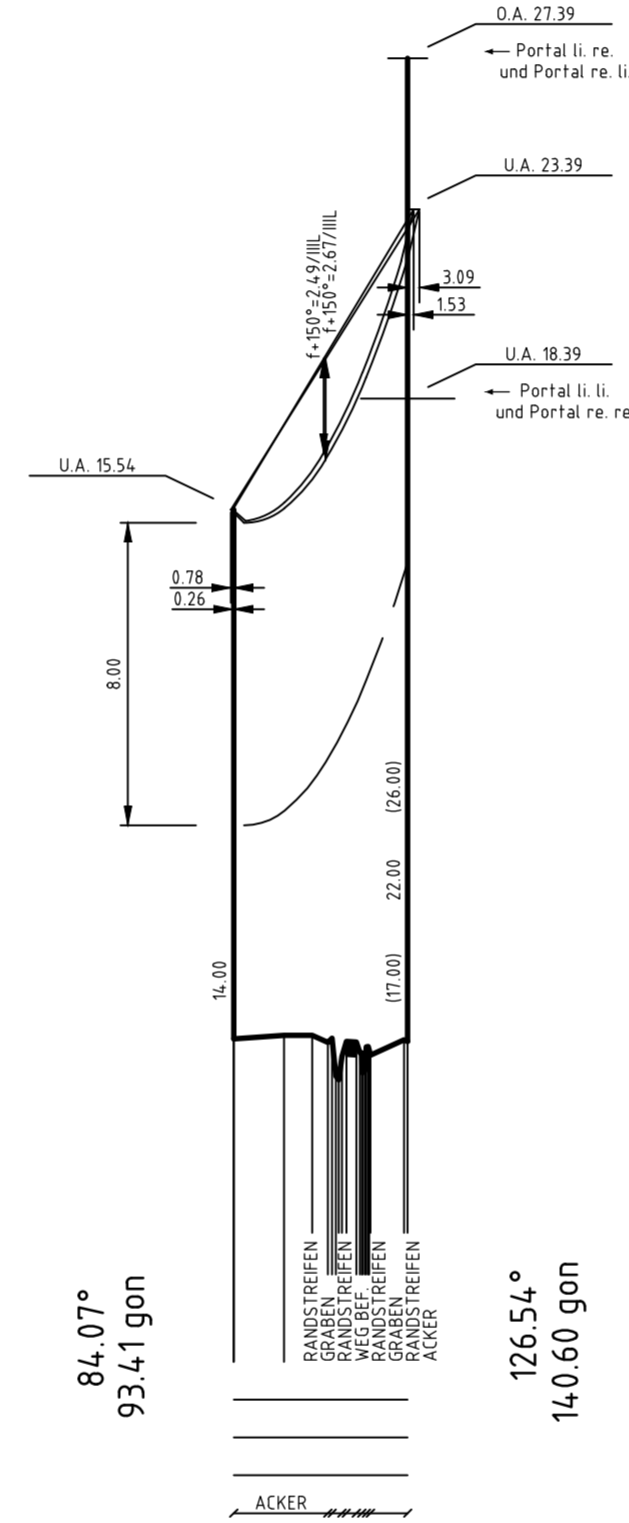
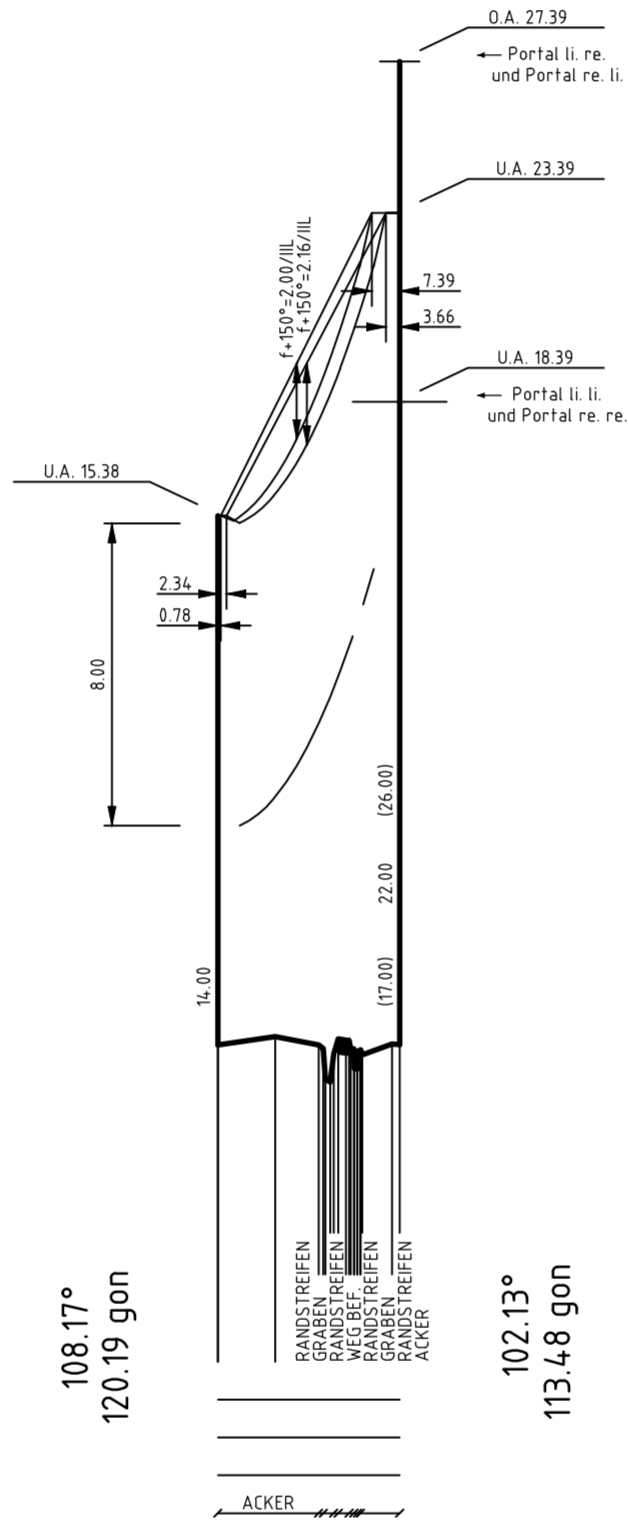
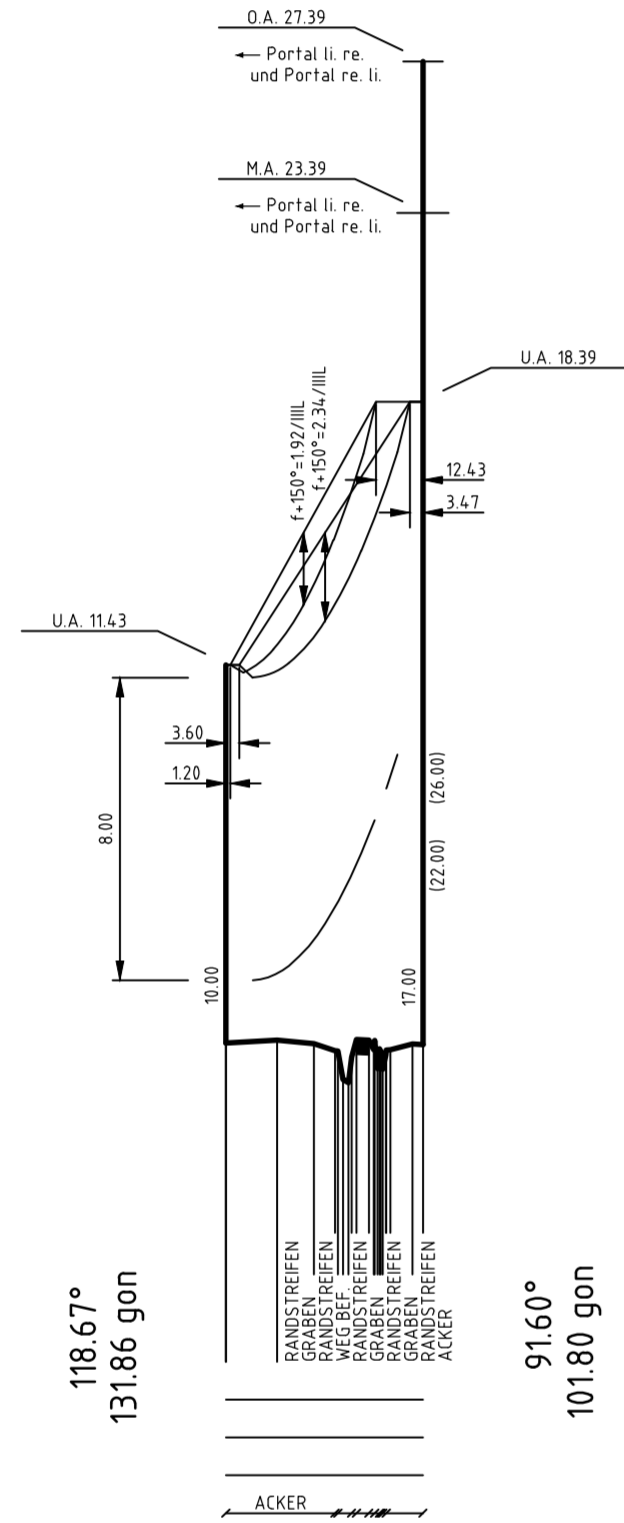
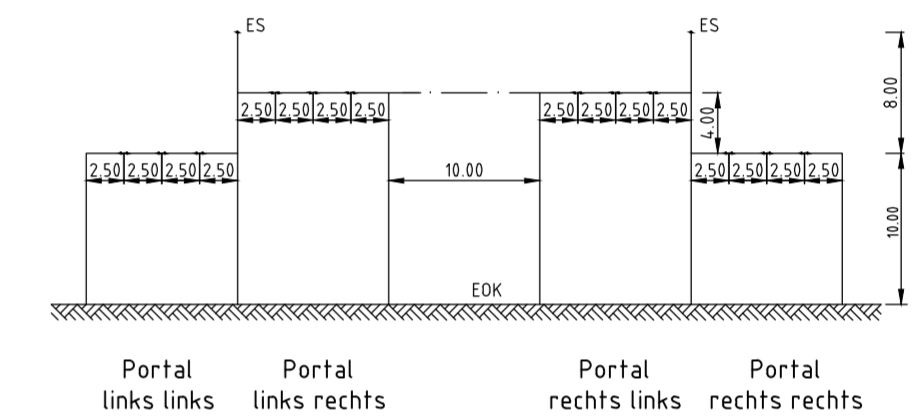
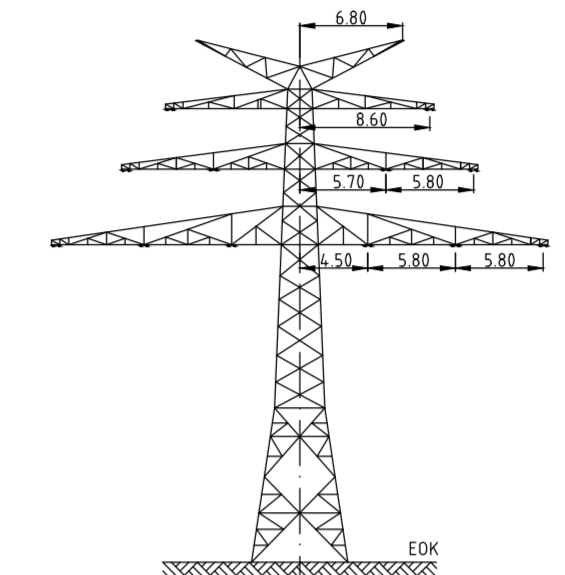
000N  
(Bw-Nr. 3 0181 000)  
Portal rechts links  
Portal-14,00  
/DA

18N  
(Bw-Nr. 3 0181 018)  
WE/WAdiff/WA100-17,00  
DA/  
AA-4-DE-2014.1

000N  
(Bw-Nr. 3 0181 000)  
Portal rechts rechts  
Portal-10,00  
/DA

18N  
(Bw-Nr. 3 0181 018)  
WE/WAdiff/WA100-17,00  
DA/  
AA-4-DE-2014.1

Vegetationspunkte mit Seilabstand < 350 m  
Vegetationspunkte mit Seilabstand > 350 m



weiter siehe Blatt 6

weiter siehe Blatt 8

Anlage 5  
Blatt 7 / 32

Schleswig-Holstein  
Netz

LÄNGENPROFIL

110-kV-Leitung  
Heide/West - Wöhrden

LH- 13-180

Abschnitt B  
Portale (UW Heide/West) - Mast Nr. 18N

Maßstab der Längen 1 : 2000  
der Höhen 1 : 200

DIN VDE-Bestimmung	: EN 50341 1.11	Eislastzone 2	Windzone 4
Gestänge	: AA-4-DE-2014.1		
Leiteseil	: 1x3x2 565-TAL/72-ACS Finch, 2-er Bündel hor / 400		
	: $\sigma 10 = 5 \text{ N/mm}^2$		
Erdseil	: 2 x 97-AL1/56-ST1A; $\sigma 10 = 7 \text{ N/mm}^2$ (P li re - 18N; P re li - 18N)		
Luftkabel	: äquivalent zum Erdseil		
Ketten	: DA L = 3,50 m G = 1000 N		
Seitliche Überhöhung	: 15 m rechts — oder links — aufgenommen		
Datum der Profilaufnahme	:		

Zeichen- und Planerklärung siehe Erläuterung zur Anlage 5

Planfeststellungsunterlage

Aufgestellt  
Quickborn,  
Schleswig - Holstein Netz AG  
03.05.2016.....

Firma  
GA Hochspannung  
Leitungsbau GmbH

Maßstab:  
Länge 1 : 2000  
Höhe 1 : 200

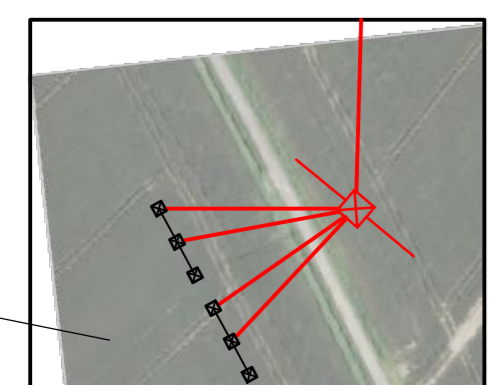
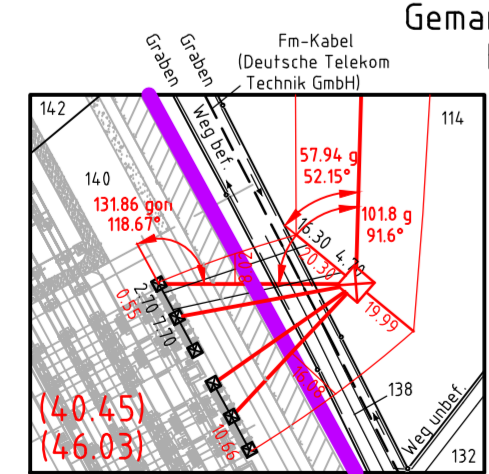
Einheit:  
Meter

Datum	Name
Bearb. 12.08.2014	Sicking
Gepr. 20.10.2014	Schindler
Objekt:	Ersatzneubau Heide-Heide/West-Ströbel

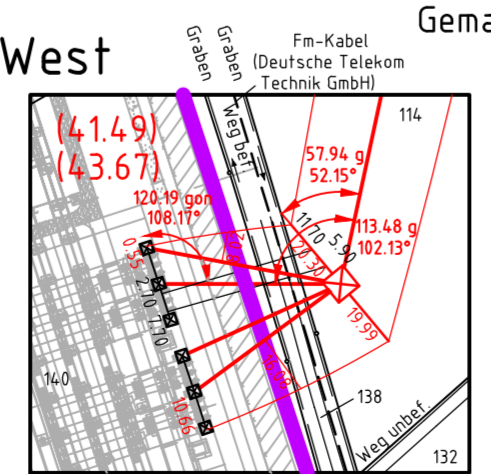
Schleswig-Holstein  
Netz

Zust: Änderung Datum Name Blatt: 7 / 32

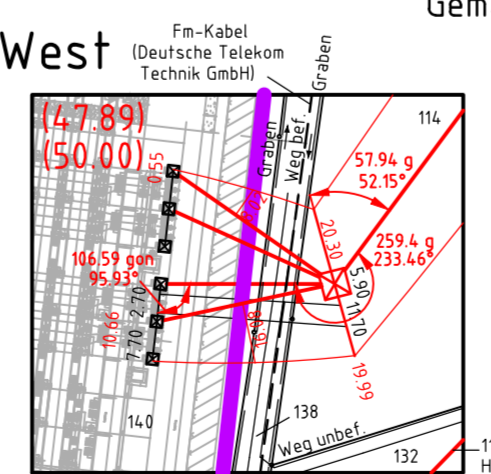
UW Heide/West  
Gemeinde Lieth  
Gemarkung Lieth  
Flur 3



UW Heide/West  
Gemeinde Lieth  
Gemarkung Lieth  
Flur 3



UW Heide/West  
Gemeinde Lieth  
Gemarkung Lieth  
Flur 3



UW Heide/West  
Gemeinde Lieth  
Gemarkung Lieth  
Flur 3

